



Каталог запасных частей
9 S 1310 TO
Номер материала: 1324.001.117
текущая дата: 26.09.2018

ZF Friedrichshafen AG
Hauptverwaltung
80038 Friedrichshafen
Deutschland
Telefon: +49 7541 77-0
Telefax: +49 7541 77-908000
www.zf.com

zuständiges Werk:
Friedrichshafen

Лист технических данных

Страница 1 от 5

Номер материала: 1324.001.117



9 S 1310 TO /

Поз. №	Информация	Номер изменения
001	Use case -----	
002	Customer KAMAZ PUBLIC JOINT STOCK COMPANY	
003	City Naberezhnye Chelny	
004	DUNS 64-493-2113	
005	Vehicle / Apparatus -----	
006	Sales Name	
007	Manufacturer KAMAZ PUBLIC JOINT STOCK COMPANY	
008	Engineering Name	
009	Product Use TRUCK	
010	Vehicle/Hardware Type ROAD TRACTOR	
011	SOP	
012	Engine	
013	Sales Designation	
014	Manufacturer Cummins Engine Co.	
015	Eng.Displ.	
016	Cylinder	
017	Nom. power 210 kW	
018	RPM at nom. power 2500 1/min	
019	Nom. torque 1020 Nm	
020	RPM at nom. torque 1500 1/min	
021	Classification use case -----	
022	DESIGNATION, CLUTCH MFZ430	
023	MANUFACTURER, CLUTCH ZF-SACHS	
024	TOTAL NUMBER OF WHEELS 6	
025	NUMBER OF DRIVING WHEELS 4	
026	DYNAMIC TYRE RADIUS 508 mm	
027	REAR AXLE RATIO 6.53	
031	PERMISS.GROSS VEHICLE WEIGHT 25 t	
032	PERMISS.GROSS COMBIN.WEIGHT 38 t	
033	APPROVAL NOTE 1 FIRST FITTING CHECK CARR.OUT	
034	Product description -----	
035	INSTALLATION POS TRANSMISSION HORIZONTAL LEFT	
036	TRANSMISSION ATTACHMENT FLANGE-MOUNTED	

Лист технических данных

Страница 2 от 5

Номер материала: 1324.001.117



9 S 1310 TO /

Поз. №	Информация	Номер изменения
037	CO2-FAMILY XXX	
038	CO2-CERTIFICATE XXX	
039	RATIO, BOTTOM GEAR 9.48	
040	RATIO, TOP GEAR .75	
041	SET OF RATIOS TO	
042	RATIO, 1ST GEAR 9.48	
043	RATIO, 2ND GEAR 6.58	
044	RATIO, 3RD GEAR 4.68	
045	RATIO, 4TH GEAR 3.48	
046	RATIO, 5TH GEAR 2.62	
047	RATIO, 6TH GEAR 1.89	
048	RATIO, 7TH GEAR 1.35	
049	RATIO, 8TH GEAR 1	
050	RATIO, 9TH GEAR .75	
051	RATIO, 1ST GEAR REVERSE 8.97	
052	RATIO PLANETARY GEAR SET 3.48	
053	NUMBER OF PLANETARY GEARS 4	
054	DESIGN, SHIFT SYSTEM TURNING SHAFT	
055	POSITION, GEAR SHIFT SYSTEM HORIZONTAL LEFT	
056	DESIGN, SHIFT PATTERN H-H	
058	VERSION TUBE R/C PLASTIC-FORM-PIPE	
061	DESIGN, SEPARATING CLUTCH FULL-SYNCHRONIZED	
064	REFERENCE LENGTH INPUT SHAFT 286 mm	
065	STANDARD TYPE INPUT SHAFT SAE	
066	NUMBER OF WEDGES INPUT SHAFT 10	
067	VERSION OF INPUT SHAFT FORM C	
068	NOMINAL DIAMETER INPUT SHAFT 1.75 in	
069	DIAMETER, JOURNAL, INPUT SHAFT 25 mm	
070	TYPE FIT SPIGOTS INPUT SHAFT F7	
071	DIAMETER SHAFT OF INPUT SHAFT 44 mm	
072	BUSH VARIANT INPUT SHAFT WITHOUT GROOVE	
073	DESIGN,CONN., CLUTCH HOUSING SAE 1	
077	DIAMETER, RELEASE FLANGE 60 mm	

Лист технических данных

Страница 3 от 5

Номер материала: 1324.001.117



9 S 1310 TO /

Поз. №	Информация	Номер изменения
078	TYPE FIT RELEASE BEARING FLA. E8	
079	SEALING CAP RELEASE BEAR.FLAN y	
080	DESIGN BEARING OUTPUT STANDARD SUSPENSION	
081	OUTER DIA. OUTPUT FLANGE RA 180 mm	
082	NO.OF SCREWS OUTPUT FLANGE RA 4	
085	DIA. THREAD OUTPUT FL. SCR. RA M14	
086	REF. LENGTH OUTPUT FLANGE RA 103 mm	
087	THREAD PITCH OUTPUT FL SCR. RA 1.5 mm	
088	THREAD LENGTH OUTP.FL SCREW RA 50 mm	
089	DIMENSION SHIFT TURRET DIST. 229 mm	
090	MEAS. LOC. SHIFT TURRET DIST. SHIFT LEVER-LOCATION	
110	SPRING ARRANGEMENT Q2	
111	STANDARDS TYPE HOLLOW FLANGE HEXAGON SCREW	
112	TOOLING SET OF SPRINGS	
113	SPRING FORCE DETENT PLUNGER RG 153 N	
115	SPRING FORCE,GEAR DETENT NG+GG N	
116	SELECTION PATTERN VARIANT GEAR SHIFT PATTERN 1	
119	SWITCH, REVERSE GEAR y	
120	DESIGN, RG (REV.GEAR) SWITCH CLOSING	
121	NOTE ON SWITCH, REVERSE GEAR GEAR SHIFT RAIL	
122	PROT.CAP SWITCH, REVERSE GEAR y	
123	DESIGN, CONNECTION, RG SWITCH BAYONET+PLUG	
125	SWITCH, NEUTRAL GEAR y	
126	DESIGN,NG(NEUTRAL GEAR)SWITCH OPENING SWITCH	
127	PROT.CAP SWITCH, NEUTRAL GEAR y	
128	DESIGN, CONNECTION, NG SWITCH BAYONET+PLUG	
130	FUNCTION OF R/C SWITCH GP	
131	DESIGN, GP SWITCH OPENING SWITCH	
132	PROTECTING CAP GP SWITCH y	
133	DESIGN, CONNECTION, GP SWITCH BAYONET+PLUG	
134	REF.LENGTH,RELEASE BEAR.FLAN 170 mm	
136	ATTACHED AGRREGATES 1 WITHOUT WSK	
137	ATTACHM.POS.HEAT EXCHANGER WITHOUT GROOVE	

Лист технических данных

Страница 4 от 5

Номер материала: 1324.001.117



9 S 1310 TO /

Поз. №	Информация	Номер изменения
138	VER. TRANSMISSION VENTILATION ELBOW JOINT	
139	LENGTH, VENT TUBE 4200.000 mm	
141	ATTACHMENT VARIANT, RETARDER WITHOUT	
142	LENGTH CLUTCH HOUSING 174 mm	
144	TYPE OF RELEASE MECHANISM PULLED	
145	VERSION OF CLUTCH CYLINDER SERVO	
146	DIAMETER, CLUTCH CYLINDER 100 mm	
147	ASSEMBLY POS. CLUTCH CYLINDER 6	
148	LENGTH TAPPET CLUTCH CYLINDER 137.000 mm	
149	DESIGN LUBRI.CONN. REL.BEARING WITHOUT GROOVE	
150	THREAD DIA. MTG BOLT SUSPENSION M16	
153	THREAD PITCH SUSPENSION 2 mm	
154	DESIGN WEAR INDICATOR CLUTCH WITHOUT GROOVE	
155	DESIGN SWITCH CLUTCH PREPARED	
160	OUTER DIAMETER RELEASE BEARING mm	
162	WRENCH SIZE, RELEASE FORK 128 mm	
163	LENGTH, RELEASE BEARING mm	
165	DESIGN PULSE SENSOR INPUT WITHOUT GROOVE	
167	PROT.CAP PULSE SENSOR INPUT n	
169	NO. PULSES PULSE SENSOR SFAH68 8 IMP/U	
171	VERSION PULSE SENSOR SFA H68 WITH	
173	PROT.CAP PULSE SENSOR SFA H68 y	
178	DESIGN PULSE SENSOR H68 KITAS II	
179	NOTE PULSE SENSOR H68 ADR-EXPLOSION-PROOF	
187	NOTE ON OIL FILL FILL IN OVERFLOW	
188	POSITION, OIL FILLER HOUSING, LH SIDE	
189	OIL CAPACITY, GEARBOX 8.900 dm3	
190	OIL FILL VARIANT EX WORKS	
191	OIL GRADE PERMISSIBLE ACC. TO TE-ML02	
193	COLOR JET BLACK	
194	COLOUR CLASSIFICATION ACC. TO RAL 9005	
195	PAINTING, ZF STANDARD 915 W	
196	CODING OUTER CONSERVATION KA1	

Лист технических данных

Страница 5 от 5

Номер материала: 1324.001.117



9 S 1310 TO /

Поз. №	Информация	Номер изменения
197	SCOPE OUTER CONSERVATION T	
198	CODING INNER CONSERVATION KI1	
199	CONSERVATION SPECIFICATION ZFN 916	

Перечень узлов

Страница 1 от 2



Номер материала: 1324.001.117

9 S 1310 TO /

Изображение	Поз. №	№ материала	Наименование	Количество	№ изм.	Тех. инф.
062.01.15-1	110	1324.101.038	КАРТЕР КП	1		
062.01.50-1	112	1324.101.074	ТАБЛИЧКА ФИРМЕННАЯ	1		
062.01.82-1	120	1324.101.860	КАРТЕР КП	1		
062.01.96-1	122	1324.101.900	КОМПОНЕНТЫ ЗАКРЫВАЮЩИЕ	1		
062.02.40-1	140	1304.102.455	ФЛАНЕЦ ПРИСОЕДИНИТЕЛЬНЫЙ	1		
062.02.81-1	150	1324.102.802	ВАЛ ПЕРВИЧНЫЙ	1		
062.02.10-1	910	1324.102.011	ВАЛ ПЕРВИЧНЫЙ	1		
062.03.81-1	180	1324.103.801	ВАЛ ПРОМЕЖУТОЧНЫЙ	1		
062.03.07-1	920	1324.103.007	ВАЛ ПРОМЕЖУТОЧНЫЙ	1		
062.04.08-1	930	1324.104.007	ВАЛ ВТОРИЧНЫЙ	1		
062.06.27-1	230	1324.106.055	СИСТЕМА ПЕРЕКЛЮЧЕНИЯ ПЕРЕДАЧ	1		
062.06.50-1	238	1324.106.412	ДЕТАЛИ СОЕДИНИТЕЛЬНЫЕ	1		
062.07.85-1	282	1324.107.800	КОРПУС МЕХАНИЗМА ПЕРЕКЛЮЧЕНИЯ ПЕРЕДАЧ	1		
062.07.15-1	910	1324.107.006	КОРПУС МЕХАНИЗМА ПЕРЕКЛЮЧЕНИЯ ПЕРЕДАЧ	1		
062.07.58-1	914	1324.107.408	ВАЛ УПРАВЛЕНИЯ ПЕРЕКЛЮЧЕНИЕМ ПЕРЕДАЧ	1		
062.08.32-1	930	1324.170.025	КРЫШКА	1		
062.08.85-1	934	1324.170.809	КРЫШКА	1		
	970	0769.152.013	ANTI-CORROSIVE	1		
062.12.29-1	922	1324.149.082	КОМПЛЕКТ ПРУЖИН	1		
062.43.12-1	20	1304.131.075	RC-SPEEDOMETER HOUSING	1		
062.43.40-1	30	1304.131.400	КОМПОНЕНТЫ ЗАКРЫВАЮЩИЕ	1		
062.43.80-1	512	1324.131.800	КОРПУС GP	1		
062.44.14-1	40	1324.132.003	ПЕРЕДАЧА ПЛАНЕТАРНАЯ	1		
062.44.59-1	50	1324.132.403	ПЕРЕДАЧА ПЛАНЕТАРНАЯ	1		
062.44.83-1	60	1324.132.800	ПЕРЕДАЧА ПЛАНЕТАРНАЯ	1		
062.45.08-1	20	1324.133.003	СИНХРОНИЗАТОР	1		
062.45.40-1	80	1304.133.404	СИНХРОНИЗАТОР	1		
062.46.12-1	90	1324.134.008	СИСТЕМА ПЕРЕКЛЮЧЕНИЯ GP	1		
062.46.40-1	554	1304.134.413	ДЕТАЛИ СОЕДИНИТЕЛЬНЫЕ	1		

Перечень узлов

Страница 2 от 2

Номер материала: 1324.001.117



9 S 1310 TO /

Изображение	Поз. №	№ материала	Наименование	Количество	№ изм.	Тех. инф.
062.57.02-1	390	1324.145.015	ВКЛЮЧЕНИЕ ДЕЛИТЕЛЯ КОРОБКИ ПЕРЕДАЧ	1		
061.92.78-1	480	6060.101.840	ЗАКРЕПЛЕНИЕ	1		
062.92.59-1	900	6060.101.727	КАРТЕР СЦЕПЛЕНИЯ	1		
062.92.80-1	920	6060.101.877	ЗАКРЕПЛЕНИЕ	1		
061.93.30-1	910	6060.168.001	МЕХАНИЗМ ВЫКЛЮЧЕНИЯ СЦЕПЛЕНИЯ	1		
062.R0.01-1	KIT	1324.298.026	RC-SPEEDOMETER HOUSING	1		

Изображение

Страница 1 от 4

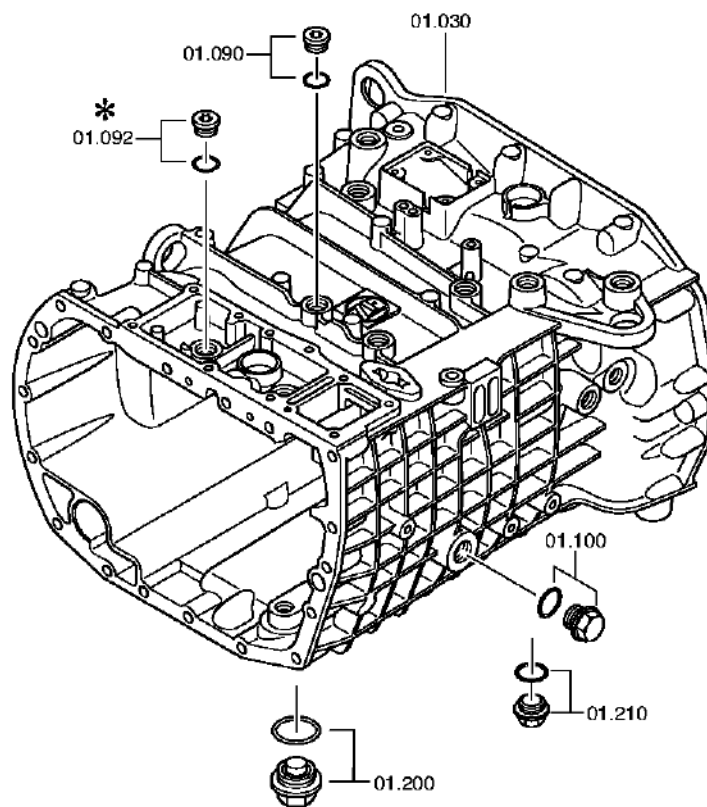
Номер материала: 1324.001.117

Изображение: 062.01.15-1

КАРТЕР КП



9 S 1310 TO /
КАРТЕР КП



Изображение

Страница 2 от 4

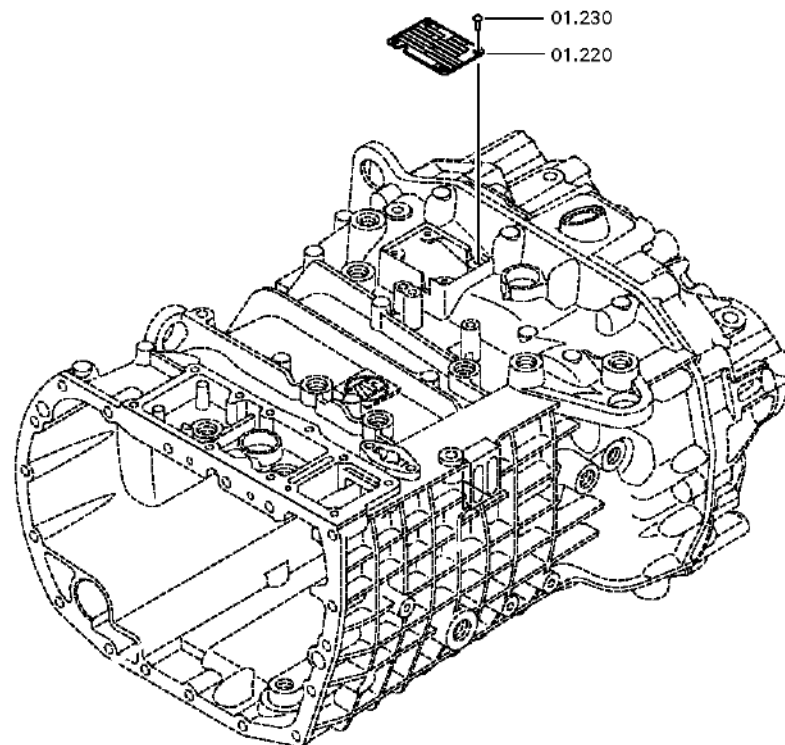
Номер материала: 1324.001.117

Изображение: 062.01.50-1

КАРТЕР КП



9 S 1310 TO /
КАРТЕР КП



Изображение

Страница 3 от 4

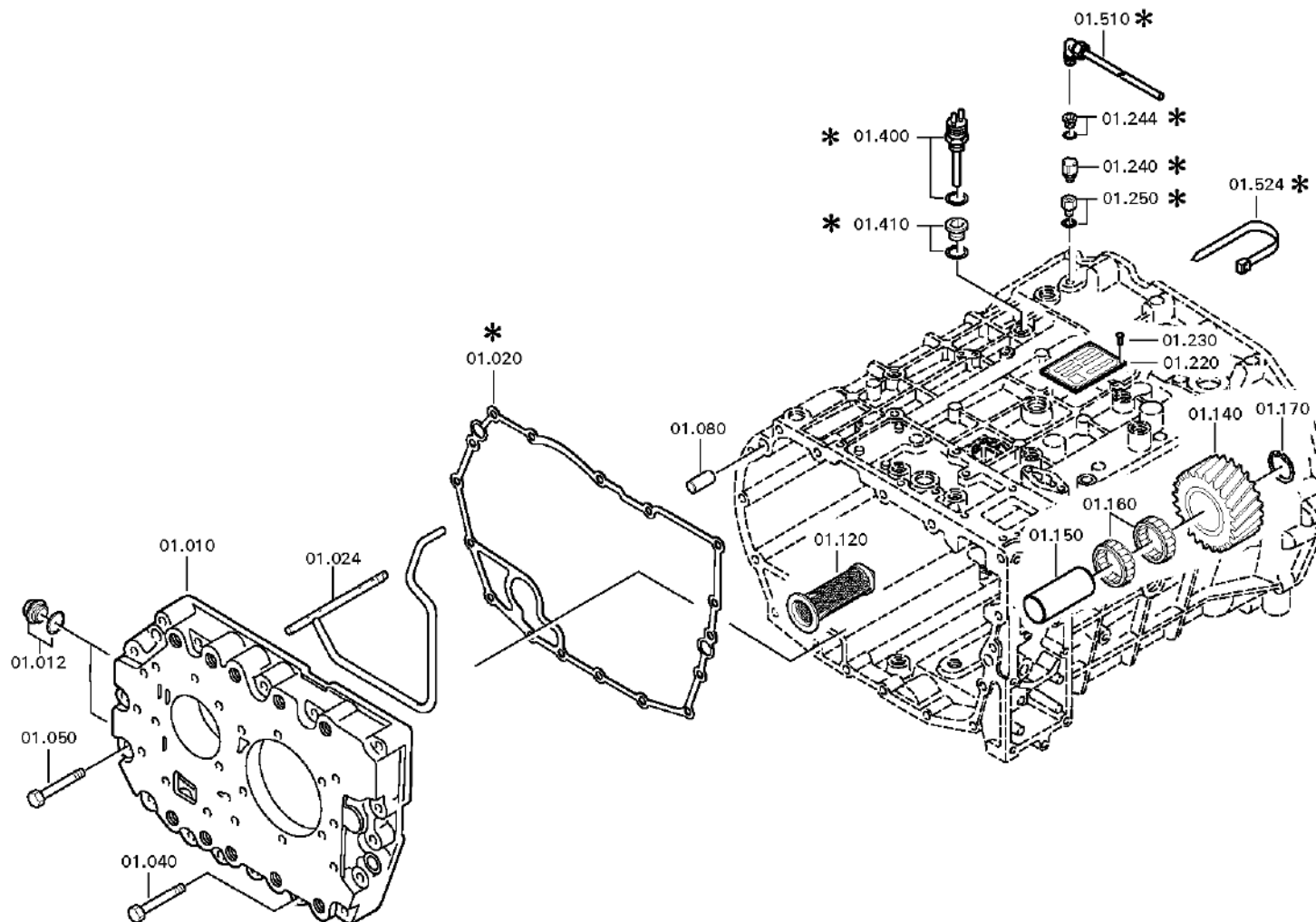
Номер материала: 1324.001.117

Изображение: 062.01.82-1

КАРТЕР КП



9 S 1310 TO /
КАРТЕР КП



Изображение

Страница 4 от 4

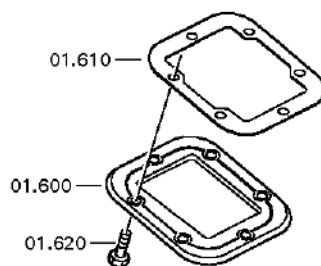
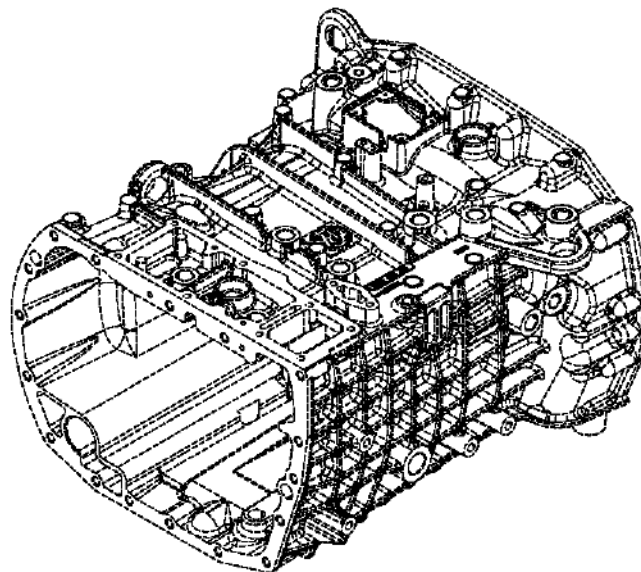
Номер материала: 1324.001.117

Изображение: 062.01.96-1

КАРТЕР КП



9 S 1310 TO /
КАРТЕР КП



Спецификация

Страница 1 от 2



9 S 1310 TO /

Номер материала: 1324.001.117

Изображение: 062.01.15-1

Номер группы материала: 1324.101.038

	Поз. №	№ материала	№ материала клиента	Наименование	Количество	Единица массы	№ изм.	Тех. инф.	Рем. к-кт	Альтернативный материал
🛒	10	1324.301.169		КОРПУС I	1					
	12	---		ВИНТ ЗАПОРНЫЙ	2			45N.M*DICHTRING M16X1,5		
🛒	---	0636.100.794		ВИНТ ЗАПОРНЫЙ	1		Z00010111711	M16X1,5		
🛒	---	0634.801.044		ШАЙБА УПЛОТНИТЕЛЬНАЯ	1			16X20		
🛒	20	0501.321.065		ПРОКЛАДКА УПЛОТНИТЕЛЬНАЯ	1					
🛒	24	1324.201.087		ТРУБКА	1		Z00031556310	KPL.SPRITZROHR UNTENLIEGEND		
🛒	30	1324.201.041		КОРПУС	1			KPL.		
🛒	40	0736.300.123		БОЛТ С ГОЛОВКОЙ ШЕСТИГРАННОЙ	3			M10X70 M10X70		
🛒	50	0736.300.123		БОЛТ С ГОЛОВКОЙ ШЕСТИГРАННОЙ	14			M10X70 M10X70		
🛒	80	0631.306.229		ШТИФТ ЦИЛИНДРИЧЕСКИЙ	2			16X36		
	90	---		ВИНТ ЗАПОРНЫЙ	1		Z00019154011	30N.M*DICHTRING M18X1,5		
🛒	---	0636.100.791		ВИНТ ЗАПОРНЫЙ	1		Z00019154010	M18X1,5		
🛒	---	0634.801.062		ШАЙБА УПЛОТНИТЕЛЬНАЯ	1		Z00019154010	18X24		
	100	---		ВИНТ ЗАПОРНЫЙ	1		Z00010112111	60N.M*DICHTRING M24X1,5		
🛒	---	0636.304.088		ВИНТ ЗАПОРНЫЙ	1		Z00010112110	M24X1,5		
🛒	---	0730.008.637		ШАЙБА УПЛОТНИТЕЛЬНАЯ	1		Z00010112110	24X29		
🛒	120	0501.318.802		ЭЛЕМЕНТ ФИЛЬТРУЮЩИЙ СЕТЧАТЫЙ	1					
🛒	140	1324.305.001		ШЕСТЕРНЯ ПРОМЕЖУТОЧНАЯ ЗАДНЕЙ ПЕРЕДАЧИ	1			9S1110/9S1310		
🛒	150	1304.305.030		БОЛТ	1					
🛒	160	0750.115.974		СЕПАРАТОР ПОДШИПНИКА РОЛИКОГО	2			40,0X60,0X26,0		
🛒	170	0630.502.022		КОЛЬЦО СТОПОРНОЕ	1			40X1,75		

Спецификация

Страница 2 от 2



9 S 1310 TO /

Номер материала: 1324.001.117

Изображение: 062.01.15-1

Номер группы материала: 1324.101.038

	Поз. №	№ материала	№ материала клиента	Наименование	Количество	Единица массы	№ изм.	Тех. инф.	Рем. к-кт	Альтернативный материал
	200	---		ВИНТ ЗАПОРНЫЙ	1		Z00010112212	M38X1,5		
🛒	---	0736.300.272		ВИНТ ЗАПОРНЫЙ	1		Z00010112215	M38X1,5		
🛒	---	0634.801.321		ШАИБА УПЛОТНИТЕЛЬНАЯ	1		Z00010112215	38X44		
	210	---		ВИНТ ЗАПОРНЫЙ	1		Z00010112111	60N.M*DICHTRING M24X1,5		
🛒	---	0636.304.088		ВИНТ ЗАПОРНЫЙ	1		Z00010112110	M24X1,5		
🛒	---	0730.008.637		ШАИБА УПЛОТНИТЕЛЬНАЯ	1		Z00010112110	24X29		
🛒	220	0769.171.114		ТАБЛИЧКА ФИРМЕННАЯ	1			BOUTHEON		
🛒	230	0731.300.027		ЗАКЛЕПКА ЗАКЛАДНАЯ	4					
🛒	240	0501.335.819		ШТУЦЕР	1					
🛒	340	0637.510.037		PLUG	1					
🛒	350	0637.510.037		PLUG	1					
🛒	514	1315.201.215		ТРУБКА	1			L=4200MM		
🛒	600	1324.301.165		КРЫШКА	1		Z00032830410			
🛒	610	1290.301.140		ПРОКЛАДКА УПЛОТНИТЕЛЬНАЯ	1		Z00032830410	ENTHALT.IN 1290 301 071(1)		
🛒	620	0636.016.403		БОЛТ С ГОЛОВКОЙ ШЕСТИГРАННОЙ	6		Z00032830410	M10X22		

Изображение

Страница 1 от 3

Номер материала: 1324.001.117

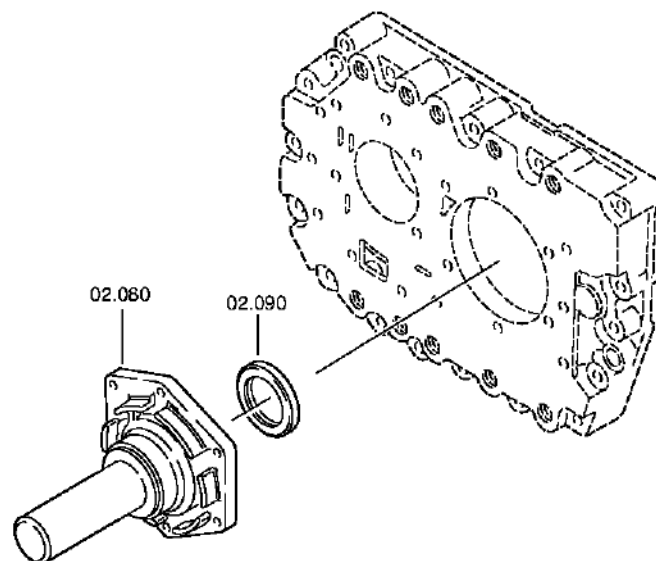
Изображение: 062.02.40-1

ФЛАНЕЦ ПРИСОЕДИНИТЕЛЬНЫЙ



9 S 1310 TO /

ФЛАНЕЦ ПРИСОЕДИНИТЕЛЬНЫЙ



Изображение

Страница 2 от 3

Номер материала: 1324.001.117

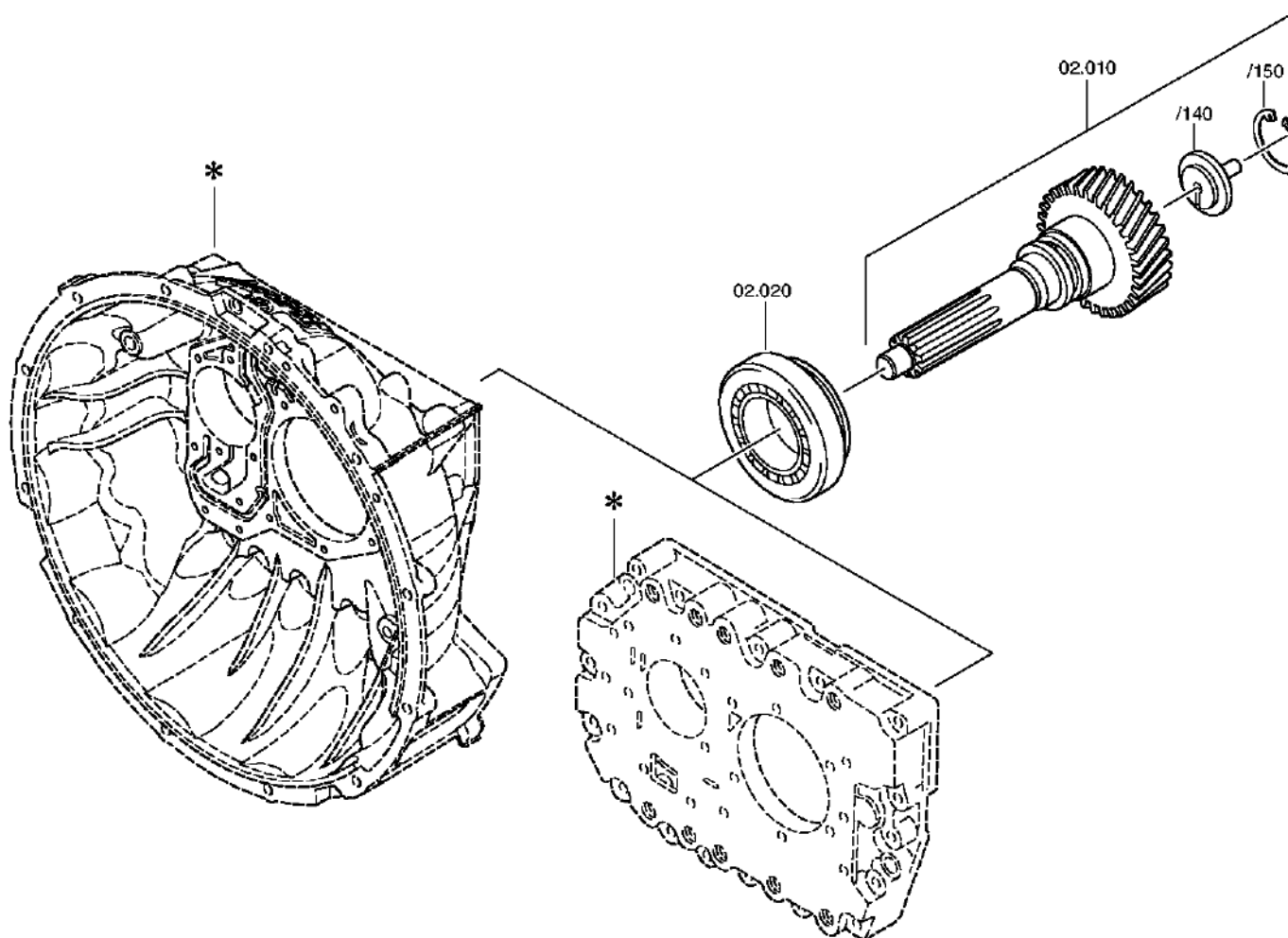
Изображение: 062.02.10-1

ФЛАНЕЦ ПРИСОЕДИНИТЕЛЬНЫЙ



9 S 1310 TO /

ФЛАНЕЦ ПРИСОЕДИНИТЕЛЬНЫЙ



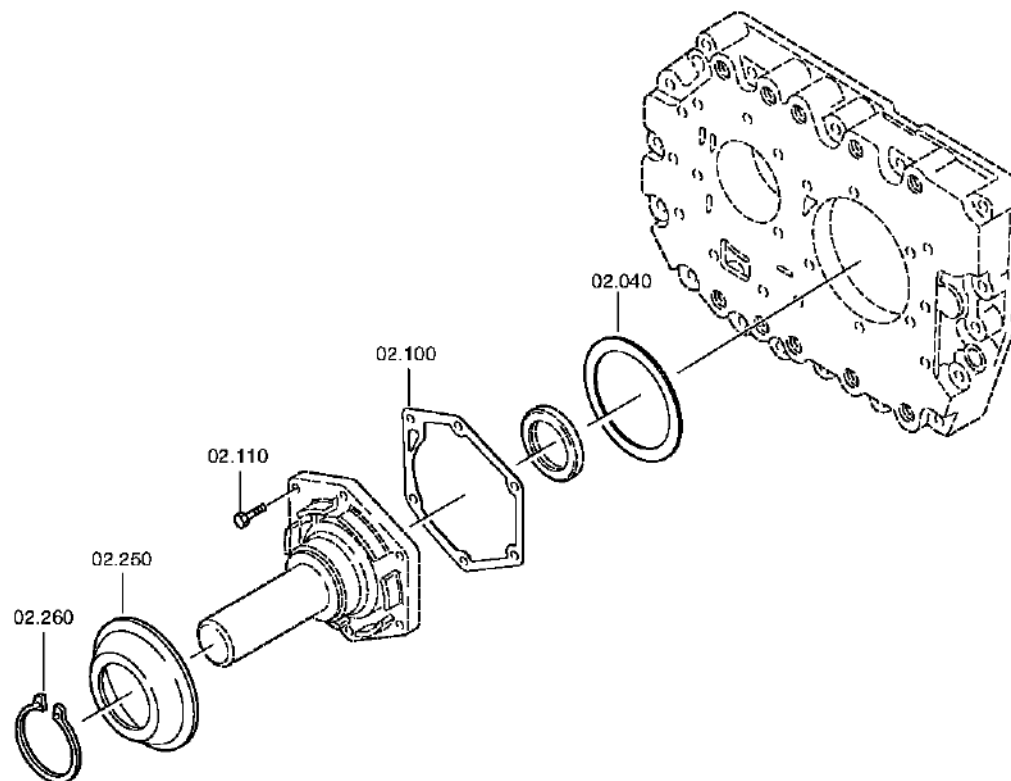
Изображение

Страница 3 от 3

Номер материала: 1324.001.117
Изображение: 062.02.81-1
ФЛАНЕЦ ПРИСОЕДИНИТЕЛЬНЫЙ



9 S 1310 TO /
ФЛАНЕЦ ПРИСОЕДИНИТЕЛЬНЫЙ



Спецификация

Страница 1 от 2



9 S 1310 TO /

Номер материала: 1324.001.117

Изображение: 062.02.40-1

Номер группы материала: 1304.102.455

	Поз. №	№ материала	№ материала клиента	Наименование	Количество	Единица массы	№ изм.	Тех. инф.	Рем. к-кт	Альтернативный материал
🛒	10	1324.202.014		ВАЛ ПЕРВИЧНЫЙ	1			KPL.		
🛒	/140	1304.302.440		КРЫШКА	1					
🛒	/150	0630.502.063		КОЛЬЦО СТОПОРНОЕ	1			58X2		
🛒	20	0750.120.290		ПОДШИПНИК РОЛИКОВЫЙ КОНИЧЕСКИЙ	1			71,438X120,000X32,545		
	40	---		КОЛЬЦО РЕГУЛИРОВОЧНОЕ	1			H= 1,10- 2,30(ABSTUFUNG:0,05MM)		
🛒	---	0730.002.661		КОЛЬЦО РЕГУЛИРОВОЧНОЕ	1			A=1,10 IN 0730 006 163(2)		
🛒	---	0730.007.638		КОЛЬЦО РЕГУЛИРОВОЧНОЕ	1			A=1,15 IN 0730 006 163(2)		
🛒	---	0730.002.660		КОЛЬЦО РЕГУЛИРОВОЧНОЕ	1			A=1,20 IN 0730 006 163(2)		
🛒	---	0730.007.639		КОЛЬЦО РЕГУЛИРОВОЧНОЕ	1			A=1,25 IN 0730 006 163(2)		
🛒	---	0730.002.659		КОЛЬЦО РЕГУЛИРОВОЧНОЕ	1			A=1,30 IN 0730 006 163(2)		
🛒	---	0730.007.640		КОЛЬЦО РЕГУЛИРОВОЧНОЕ	1			A=1,35 IN 0730 006 163(2)		
🛒	---	0730.002.658		КОЛЬЦО РЕГУЛИРОВОЧНОЕ	1			A=1,40 IN 0730 006 163(2)		
🛒	---	0730.006.164		КОЛЬЦО РЕГУЛИРОВОЧНОЕ	1			A=1,45 IN 0730 006 163(2)		
🛒	---	0730.002.657		КОЛЬЦО РЕГУЛИРОВОЧНОЕ	1			A=1,50 IN 0730 006 163(2)		
🛒	---	0730.006.165		КОЛЬЦО РЕГУЛИРОВОЧНОЕ	1			A=1,55 IN 0730 006 163(2)		
🛒	---	0730.002.656		КОЛЬЦО РЕГУЛИРОВОЧНОЕ	1			A=1,60 IN 0730 006 163(2)		
🛒	---	0730.006.166		КОЛЬЦО РЕГУЛИРОВОЧНОЕ	1			A=1,65 IN 0730 006 163(2)		
🛒	---	0730.002.655		КОЛЬЦО РЕГУЛИРОВОЧНОЕ	1			A=1,70 IN 0730 006 163(2)		

Спецификация

Страница 2 от 2



9 S 1310 TO /

Номер материала: 1324.001.117

Изображение: 062.02.40-1

Номер группы материала: 1304.102.455

	Поз. №	№ материала	№ материала клиента	Наименование	Количество	Единица массы	№ изм.	Тех. инф.	Рем. к-кт	Альтернативный материал
🛒	---	0730.006.167		КОЛЬЦО РЕГУЛИРОВОЧНОЕ	1			A=1,75 IN 0730 006 163(2)		
🛒	---	0730.002.654		КОЛЬЦО РЕГУЛИРОВОЧНОЕ	1			A=1,80 IN 0730 006 163(2)		
🛒	---	0730.006.168		КОЛЬЦО РЕГУЛИРОВОЧНОЕ	1			A=1,85 IN 0730 006 163(2)		
🛒	---	0730.006.169		КОЛЬЦО РЕГУЛИРОВОЧНОЕ	1			A=1,90 IN 0730 006 163(2)		
🛒	---	0730.006.179		КОЛЬЦО РЕГУЛИРОВОЧНОЕ	1			A=1,95 IN 0730 006 163(2)		
🛒	---	0730.006.180		КОЛЬЦО РЕГУЛИРОВОЧНОЕ	1			A=2,00 IN 0730 006 163(2)		
🛒	---	0730.006.181		КОЛЬЦО РЕГУЛИРОВОЧНОЕ	1			A=2,05 IN 0730 006 163(2)		
🛒	---	0730.006.182		КОЛЬЦО РЕГУЛИРОВОЧНОЕ	1			A=2,10 IN 0730 006 163(2)		
🛒	---	0730.006.183		КОЛЬЦО РЕГУЛИРОВОЧНОЕ	1			A=2,15 IN 0730 006 163(2)		
🛒	---	0730.006.184		КОЛЬЦО РЕГУЛИРОВОЧНОЕ	1			A=2,20 IN 0730 006 163(2)		
🛒	---	0730.005.856		КОЛЬЦО РЕГУЛИРОВОЧНОЕ	1			A=2,25 IN 0730 006 163(2)		
🛒	---	0730.005.857		КОЛЬЦО РЕГУЛИРОВОЧНОЕ	1			A=2,30 IN 0730 006 163(2)		
🛒	80	1304.302.350		ФЛАНЕЦ ПРИСОЕДИНИТЕЛЬНЫЙ	1			ENTHALT.IN 1304 302 347(0)		
🛒	90	0769.174.313		САЛЬНИК	1		Z00037262710	WTB 52X68X8		
🛒	100	0501.322.828		ПРОКЛАДКА УПЛОТНИТЕЛЬНАЯ	1		C01005749F10			
🛒	110	0636.100.797		БОЛТ С ГОЛОВКОЙ ШЕСТИГРАННОЙ	6		Z00007891312	M8X30		
🛒	250	1324.302.191		КОЛПАК УПЛОТНИТЕЛЬНЫЙ	1					
🛒	260	0630.501.051		КОЛЬЦО СТОПОРНОЕ	1			82X2,5		

Изображение

Страница 1 от 2

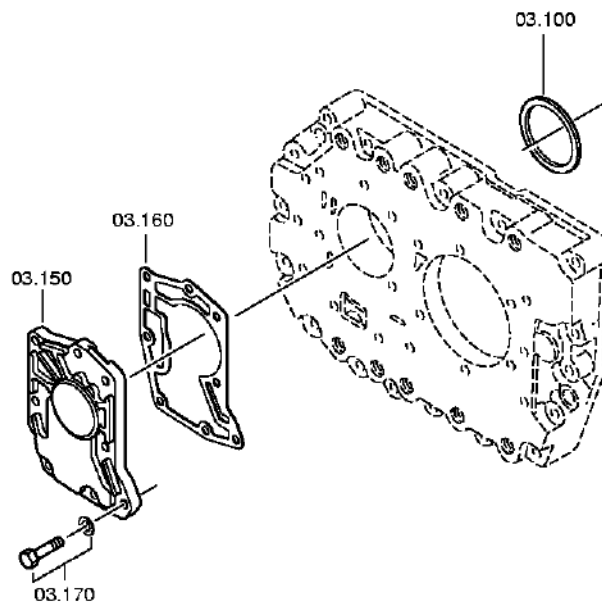
Номер материала: 1324.001.117

Изображение: 062.03.81-1

ВАЛ ПРОМЕЖУТОЧНЫЙ



9 S 1310 TO /
ВАЛ ПРОМЕЖУТОЧНЫЙ



Изображение

Страница 2 от 2

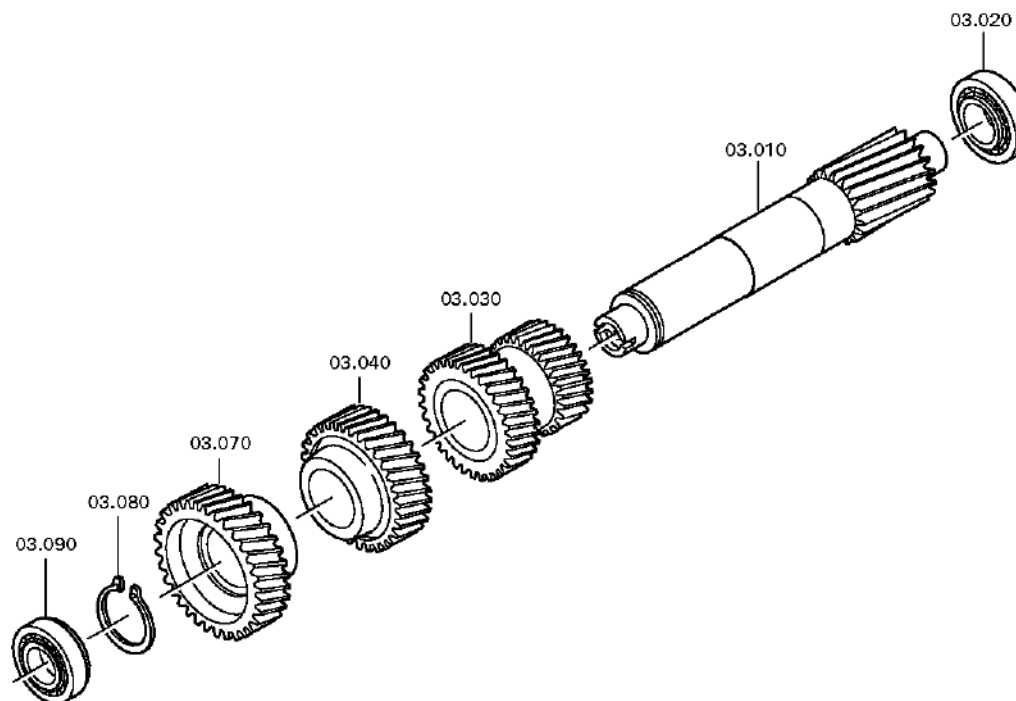
Номер материала: 1324.001.117

Изображение: 062.03.07-1

ВАЛ ПРОМЕЖУТОЧНЫЙ



9 S 1310 TO /
ВАЛ ПРОМЕЖУТОЧНЫЙ



Спецификация

Страница 1 от 2



9 S 1310 TO /

Номер материала: 1324.001.117

Изображение: 062.03.81-1

Номер группы материала: 1324.103.801

	Поз. №	№ материала	№ материала клиента	Наименование	Количество	Единица массы	№ изм.	Тех. инф.	Рем. к-кт	Альтернативный материал
🛒	10	1324.303.001		ВАЛ ПРОМЕЖУТОЧНЫЙ	1					
🛒	20	0750.120.291		ПОДШИПНИК РОЛИКОВЫЙ КОНИЧЕСКИЙ	1			50,800X95,250X28,575		
🛒	30	0769.171.728		БЛОК ШЕСТЕРЕН ДВОЙНОЙ	1		Z00042611210	1/2G		
🛒	40	1324.303.003		КОЛЕСО КОСОЗУБОЕ	1		Z00042611210	4G		
🛒	70	1324.303.004		КОЛЕСО КОСОЗУБОЕ	1		Z00042611210	KONST.		
🛒	80	0630.501.040		КОЛЬЦО СТОПОРНОЕ	1			58X2		
	90	---		ПОДШИПНИК РОЛИКОВЫЙ КОНИЧЕСКИЙ	1		C01009457E10	40,0X85,0X33,0		
🛒	---	0735.371.096		ПОДШИПНИК РОЛИКОВЫЙ КОНИЧЕСКИЙ	1			40,0X85,0X33,0		
🛒	---	0735.371.117		ПОДШИПНИК РОЛИКОВЫЙ КОНИЧЕСКИЙ	1			40,0X85,0X33,0		
	100	---		КОЛЬЦО РЕГУЛИРОВОЧНОЕ	1		Z00013179811	H= 1,50- 2,40(ABSTUFUNG:0,05MM)		
🛒	---	0730.002.939		КОЛЬЦО РЕГУЛИРОВОЧНОЕ	1			A=1,50		
🛒	---	0730.003.431		КОЛЬЦО РЕГУЛИРОВОЧНОЕ	1			A=1,55		
🛒	---	0730.002.938		КОЛЬЦО РЕГУЛИРОВОЧНОЕ	1			A=1,60		
🛒	---	0730.003.432		КОЛЬЦО РЕГУЛИРОВОЧНОЕ	1			A=1,65		
🛒	---	0730.002.937		КОЛЬЦО РЕГУЛИРОВОЧНОЕ	1			A=1,70		
🛒	---	0730.003.433		КОЛЬЦО РЕГУЛИРОВОЧНОЕ	1			A=1,75		
🛒	---	0730.002.936		КОЛЬЦО РЕГУЛИРОВОЧНОЕ	1			A=1,80		

Спецификация

Страница 2 от 2



9 S 1310 TO /

Номер материала: 1324.001.117

Изображение: 062.03.81-1

Номер группы материала: 1324.103.801

	Поз. №	№ материала	№ материала клиента	Наименование	Количество	Единица массы	№ изм.	Тех. инф.	Рем. к-кт	Альтернативный материал
🛒	---	0730.003.434		КОЛЬЦО РЕГУЛИРОВОЧНОЕ	1			A=1,85		
🛒	---	0730.002.935		КОЛЬЦО РЕГУЛИРОВОЧНОЕ	1			A=1,90		
🛒	---	0730.003.435		КОЛЬЦО РЕГУЛИРОВОЧНОЕ	1			A=1,95		
🛒	---	0730.002.934		КОЛЬЦО РЕГУЛИРОВОЧНОЕ	1			A=2,00		
🛒	---	0730.004.731		КОЛЬЦО РЕГУЛИРОВОЧНОЕ	1			A=2,05		
🛒	---	0730.004.732		КОЛЬЦО РЕГУЛИРОВОЧНОЕ	1			A=2,10		
🛒	---	0730.004.733		КОЛЬЦО РЕГУЛИРОВОЧНОЕ	1			A=2,15		
🛒	---	0730.004.734		КОЛЬЦО РЕГУЛИРОВОЧНОЕ	1			A=2,20		
🛒	---	0730.004.735		КОЛЬЦО РЕГУЛИРОВОЧНОЕ	1			A=2,25		
🛒	---	0730.004.736		КОЛЬЦО РЕГУЛИРОВОЧНОЕ	1			A=2,30		
🛒	---	0730.004.737		КОЛЬЦО РЕГУЛИРОВОЧНОЕ	1			A=2,35		
🛒	---	0730.003.436		КОЛЬЦО РЕГУЛИРОВОЧНОЕ	1			A=2,40		
	150	---		НАСОС	1		Z00013179811			
🛒	---	0501.219.904		НАСОС	1		Z00024012810			
🛒	---	0501.215.245		НАСОС МАСЛЯНЫЙ	1			KPL.F.SEP.KUPPL.GLOCKE E21		
🛒	160	0501.322.829		УПЛОТНЕНИЕ ПЛОСКОЕ	1		Z00013179811			
	170	---		БОЛТ С ГОЛОВКОЙ ШЕСТИГРАННОЙ	8		Z00013179811	M8X30		
🛒	---	0636.100.797		БОЛТ С ГОЛОВКОЙ ШЕСТИГРАННОЙ	1		Z00007891310	M8X30		
🛒	---	0630.100.295		ШАИБА	1		Z00007158414			

Изображение

Страница 1 от 1

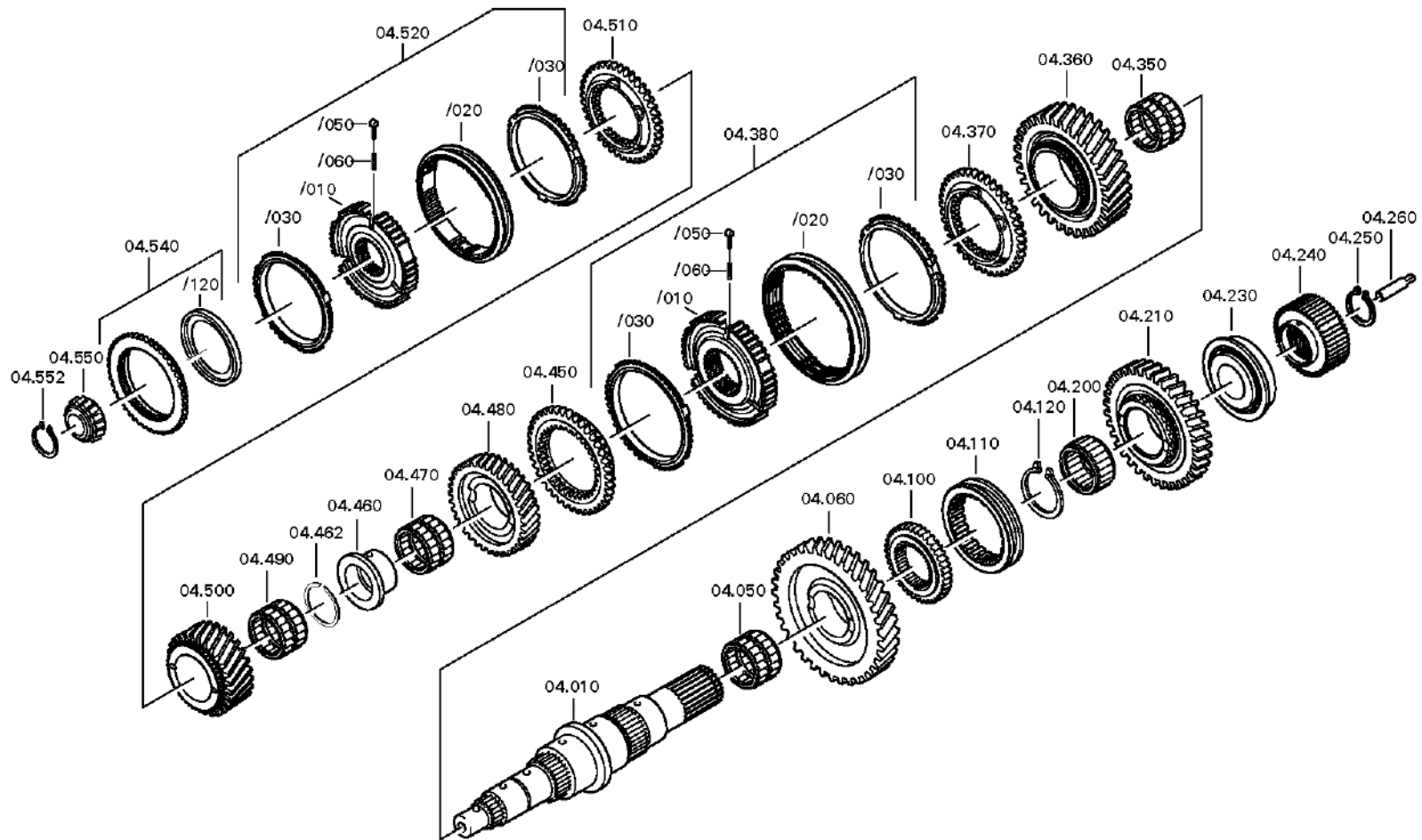
Номер материала: 1324.001.117

Изображение: 062.04.08-1

Номер группы материала: 1324.104.007



9 S 1310 TO /
ВАЛ ВТОРИЧНЫЙ



Спецификация

Страница 1 от 3



9 S 1310 TO /

Номер материала: 1324.001.117

Изображение: 062.04.08-1

Номер группы материала: 1324.104.007

	Поз. №	№ материала	№ материала клиента	Наименование	Количество	Единица массы	№ изм.	Тех. инф.	Рем. к-кт	Альтернативный материал
🛒	10	1324.304.081		ВАЛ ВТОРИЧНЫЙ	1		Z00031318010	ECOMID		
🛒	50	0750.115.972		СЕПАРАТОР ПОДШИПНИКА ИГОЛЬЧАТОГО	1		C01004478F10	CR 75,0X83,0X35,0		
🛒	60	1304.304.543		КОЛЕСО КОСОЗУБОЕ	1			ENTHALT.IN 1304 304 425(0)		
🛒	100	1324.304.037		СТУПИЦА СИНХРОНИЗАТ ОРА	1					
🛒	110	1304.304.444		МУФТА СКОЛЬЗЯЩАЯ	1			9S-109 KLAUE D=96		
	120	---		КОЛЬЦО СТОПОРНОЕ	1		Z00038341610	H= 2,40- 2,80(ABSTUFUNG:0,10MM)		
🛒	---	0630.501.067		КОЛЬЦО СТОПОРНОЕ	1			60X2,4		
🛒	---	0630.531.141		КОЛЬЦО СТОПОРНОЕ	1			60X2,5		
🛒	---	0630.501.197		КОЛЬЦО СТОПОРНОЕ	1			60X2,6		
🛒	---	0630.501.194		КОЛЬЦО СТОПОРНОЕ	1			60X2,7		
🛒	---	0630.501.195		КОЛЬЦО СТОПОРНОЕ	1			60X2,8		
🛒	200	0750.115.973		СЕПАРАТОР ПОДШИПНИКА ИГОЛЬЧАТОГО	1		C01004479F10	60,0X68,0X39,0		
🛒	210	1324.304.021		КОЛЕСО КОСОЗУБОЕ	1		Z00003789910	RG 9S1110/9S1310		
	230	---		ПОДШИПНИК РОЛИКОВЫЙ КОНИЧЕСКИЙ	1			50,800X104,775X36,512		
🛒	---	0735.372.146		ПОДШИПНИК РОЛИКОВЫЙ КОНИЧЕСКИЙ	1			50,800X104,774X36,512		
🛒	---	0735.371.599		ПОДШИПНИК РОЛИКОВЫЙ КОНИЧЕСКИЙ	1			50,800X104,775X36,512		
	240	---		ШЕСТЕРНЯ СОЛНЕЧНАЯ	1		Z00037681011	9 S 1110 TD / 9 S 1310 TO		
🛒	---	1324.304.028		ШЕСТЕРНЯ СОЛНЕЧНАЯ	1		Z00037681010	ECOMID		
🛒	250	0769.144.712		КОЛЬЦО СТОПОРНОЕ	1		Z00032784611	H= 2,45- 2,95(ABSTUFUNG:0,05MM)		
🛒	260	1324.304.014		ТРУБКА	1			E21		

Спецификация

Страница 2 от 3



9 S 1310 TO /

Номер материала: 1324.001.117

Изображение: 062.04.08-1

Номер группы материала: 1324.104.007

	Поз. №	№ материала	№ материала клиента	Наименование	Количество	Единица массы	№ изм.	Тех. инф.	Рем. к-кт	Альтернативный материал
🛒	350	0750.115.971		СЕПАРАТОР ПОДШИПНИКА ИГОЛЬЧАТОГО	2		C01004480F10	1G 75,0X83,0X23,0		
🛒	360	0769.173.982		КОЛЕСО КОСОЗУБОЕ	1		Z00033584911	1G *9 S 1110 TD/TO *9 S 1310 TO		
🛒	370	1324.304.013		КОРПУС МУФТЫ СИНХРОНИЗАТОРА	1			ZF BK131_O		
🛒	380	1324.204.007		СИНХРОНИЗАТОР	1			KPL.1+2G		
🛒	/10	1324.304.052		КОРПУС СИНХРОНИЗАТОРА	1		Z00005741711	ZF-BK131		
🛒	/20	1324.304.053		МУФТА СКОЛЬЗЯЩАЯ	1		Z00005741711	ZF-BK131 ECOMID 1./2. SAMM		
🛒	/30	0769.186.929		КОЛЬЦО БЛОКИРУЮЩЕЕ СИНХРОНИЗАТОРА ДЕЛИТ.	2		Z00033321611	ZF-BK131		
🛒	/50	1297.304.436		УПОР	3					
🛒	/60	0732.040.409		ПРУЖИНА НАЖИМНАЯ	3		C01007317F10			
🛒	450	1324.304.013		КОРПУС МУФТЫ СИНХРОНИЗАТОРА	1			ZF BK131_O		
🛒	460	1324.304.070		ВТУЛКА	1		Z00025981411	9 S 1110 / 1310		
	462	---		КОЛЬЦО СТОПОРНОЕ	1		Z00031318010	H= 3,50- 4,0(ABSTUFUNG:0,10MM)		
🛒	---	0730.303.461		КОЛЬЦО ПРУЖИННОЕ СТОПОРНОЕ	1			h=3,50		
🛒	---	0730.303.462		КОЛЬЦО ПРУЖИННОЕ СТОПОРНОЕ	1			h=3,60		
🛒	---	0730.303.463		КОЛЬЦО ПРУЖИННОЕ СТОПОРНОЕ	1			h=3,70		
🛒	---	0730.303.464		КОЛЬЦО ПРУЖИННОЕ СТОПОРНОЕ	1			h=3,80		
🛒	---	0730.303.465		КОЛЬЦО ПРУЖИННОЕ СТОПОРНОЕ	1			h=3,90		
🛒	---	0730.303.466		КОЛЬЦО ПРУЖИННОЕ СТОПОРНОЕ	1			h=4,00		
🛒	470	0750.115.970		СЕПАРАТОР ПОДШИПНИКА ИГОЛЬЧАТОГО	1		C01004481F10	75,0X83,0X40,0		

Спецификация

Страница 3 от 3



9 S 1310 TO /

Номер материала: 1324.001.117

Изображение: 062.04.08-1

Номер группы материала: 1324.104.007

	Поз. №	№ материала	№ материала клиента	Наименование	Количество	Единица массы	№ изм.	Тех. инф.	Рем. к-кт	Альтернативный материал
🛒	480	1324.304.015		КОЛЕСО КОСОЗУБОЕ	1			2G		
🛒	490	0735.302.221		СЕПАРАТОР ПОДШИПНИКА ИГОЛЬЧАТОГО	2		Z00031318010	60,0X68,0X24,25		
🛒	500	1324.304.080		КОЛЕСО КОСОЗУБОЕ	1		Z00031318010	4G		
🛒	510	1324.304.011		КОРПУС МУФТЫ СИНХРОНИЗАТОРА	1					
🛒	520	1324.204.008		СИНХРОНИЗАТОР	1			KPL.3+4G		
🛒	/10	1324.304.006		КОРПУС СИНХРОНИЗАТОРА	1			E21 IN 1304 304 650(0)		
🛒	/20	1311.304.103		МУФТА СКОЛЬЗЯЩАЯ	1			ZF-BK119		
🛒	/30	0769.186.930		КОЛЬЦО БЛОКИРУЮЩЕЕ СИНХРОНИЗАТОРА ДЕЛИТ.	2		Z00033321612	ZF-BK119		
🛒	/50	1297.304.436		УПОР	3					
🛒	/60	0732.040.409		ПРУЖИНА НАЖИМНАЯ	3		C01007317F10			
🛒	540	1324.204.009		КОРПУС МУФТЫ СИНХРОНИЗАТОРА	1			KPL.		
🛒	/120	0501.314.108		ШАИБА ПОДПОРНАЯ	1			79X105,1X5,3		
🛒	550	0750.120.333		ПОДШИПНИК РОЛИКОВЫЙ КОНИЧЕСКИЙ	1		Z00029121011	42,070X40,386		
	552	---		КОЛЬЦО СТОПОРНОЕ	1			H= 2,00- 2,50(ABSTUFUNG:0,10MM)		
🛒	---	0630.501.157		КОЛЬЦО СТОПОРНОЕ	1			42X2,0		
🛒	---	0630.501.208		КОЛЬЦО СТОПОРНОЕ	1			42X2,1		
🛒	---	0630.501.210		КОЛЬЦО СТОПОРНОЕ	1			42X2,2		
🛒	---	0630.501.156		КОЛЬЦО СТОПОРНОЕ	1			42X2,3		
🛒	---	0630.501.120		КОЛЬЦО СТОПОРНОЕ	1			42X2,4		
🛒	---	0630.531.052		КОЛЬЦО СТОПОРНОЕ	1			42X2,5		

Изображение

Страница 1 от 2

Номер материала: 1324.001.117

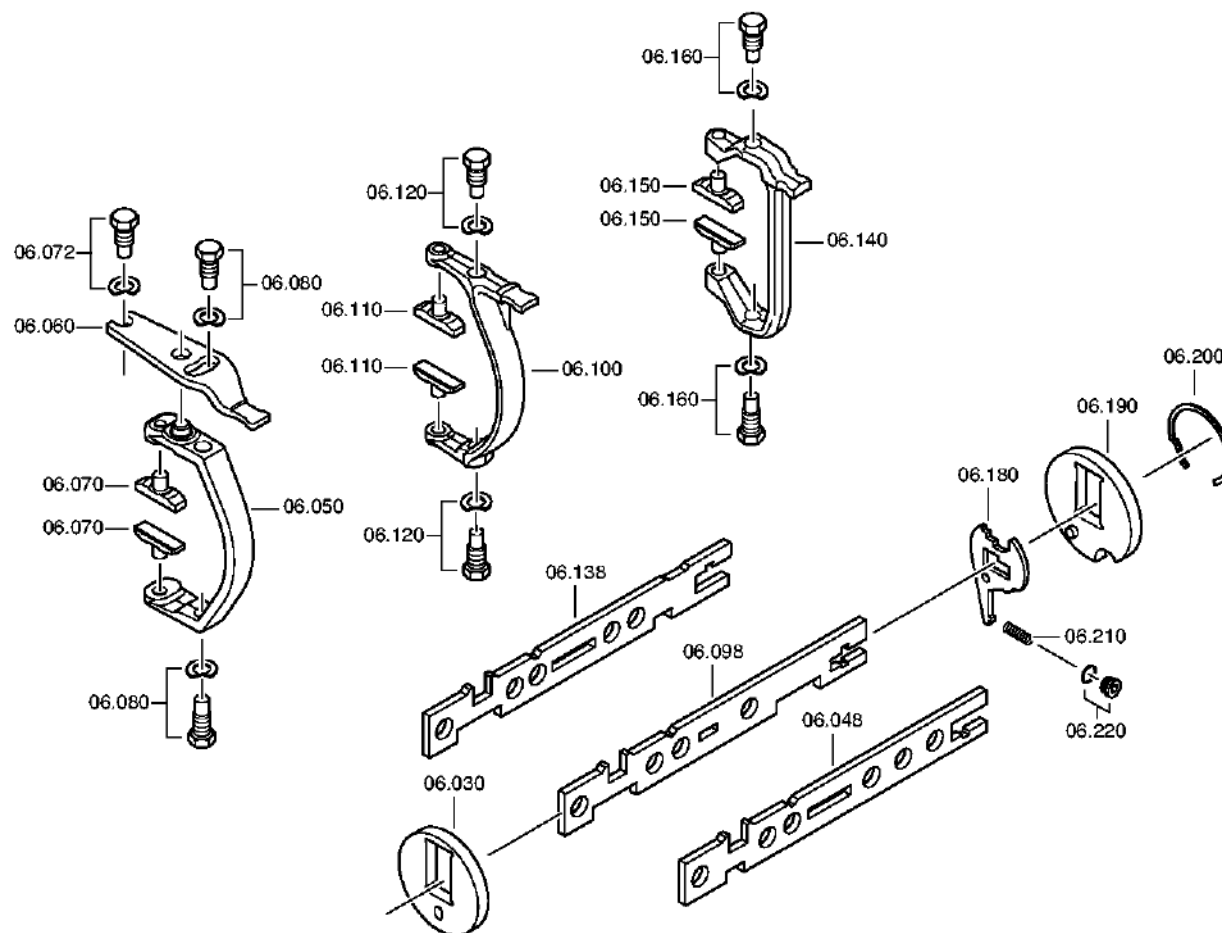
Изображение: 062.06.27-1

СИСТЕМА ПЕРЕКЛЮЧЕНИЯ ПЕРЕДАЧ



9 S 1310 TO /

СИСТЕМА ПЕРЕКЛЮЧЕНИЯ ПЕРЕДАЧ



Изображение

Страница 2 от 2

Номер материала: 1324.001.117

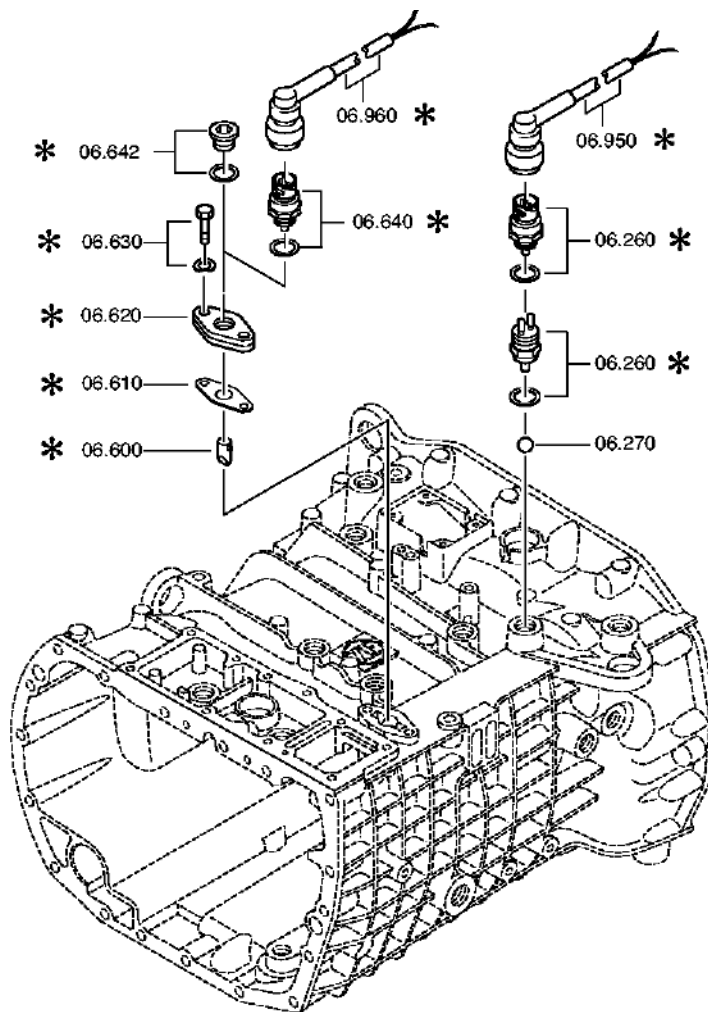
Изображение: 062.06.50-1

СИСТЕМА ПЕРЕКЛЮЧЕНИЯ ПЕРЕДАЧ



9 S 1310 TO /

СИСТЕМА ПЕРЕКЛЮЧЕНИЯ ПЕРЕДАЧ



Спецификация

Страница 1 от 3



9 S 1310 TO /

Номер материала: 1324.001.117

Изображение: 062.06.27-1

Номер группы материала: 1324.106.055

	Поз. №	№ материала	№ материала клиента	Наименование	Количество	Единица массы	№ изм.	Тех. инф.	Рем. к-кт	Альтернативный материал
🛒	30	1304.306.089		ПЛИТА ОПОРНАЯ	1		Z00023004610			
	48	---		ШТОК ВИЛКИ ПЕРЕКЛЮЧЕНИЯ ПЕРЕДАЧ	1		Z00023694811	WTV*H-H*3/4		
🛒	---	1324.306.027		ШТОК ВИЛКИ ПЕРЕКЛЮЧЕНИЯ ПЕРЕДАЧ	1		Z00023694810	3/4		
🛒	---	1324.306.044		ШТОК ВИЛКИ ПЕРЕКЛЮЧЕНИЯ ПЕРЕДАЧ	1		Z00023694810	3/4		
🛒	50	1324.306.047		КОРОМЫСЛО ПЕРЕКЛЮЧЕНИЯ ПЕРЕДАЧ	1		Z00037251210			
🛒	60	1324.306.040		РЫЧАГ ПОВОРОТНЫЙ	1		Z00023004610			
🛒	70	1324.306.046		СУХАРЬ	2		Z00037251210			
	72	---		БОЛТ ШАРНИРНЫЙ	1		Z00023004610	M18X1,5 SK6		
🛒	---	1346.306.089		БОЛТ ШАРНИРНЫЙ	1		Z00008927910			
	---	---		ШАЙБА ПРУЖИННАЯ	1					
🛒	---	0730.301.379		ШАЙБА ПРУЖИННАЯ	1			19X28 19X28		
🛒	---	0730.302.932		ШАЙБА ПРУЖИННАЯ	1			CRVI-FREE*ISO12683 19X28		
	80	---		БОЛТ ШАРНИРНЫЙ	2		Z00023004610	M18X1,5 SK6		
🛒	---	1346.306.089		БОЛТ ШАРНИРНЫЙ	1		Z00008927910			
	---	---		ШАЙБА ПРУЖИННАЯ	1					
🛒	---	0730.301.379		ШАЙБА ПРУЖИННАЯ	1			19X28 19X28		
🛒	---	0730.302.932		ШАЙБА ПРУЖИННАЯ	1			CRVI-FREE*ISO12683 19X28		
	98	---		ШТОК ВИЛКИ ПЕРЕКЛЮЧЕНИЯ ПЕРЕДАЧ	1		Z00023694611	WTV*H-H*1/2		
🛒	---	1324.306.026		ШТОК ВИЛКИ ПЕРЕКЛЮЧЕНИЯ ПЕРЕДАЧ	1		Z00023694610	1/2		
🛒	---	1324.306.043		ШТОК ВИЛКИ ПЕРЕКЛЮЧЕНИЯ ПЕРЕДАЧ	1		Z00023694610	1/2		
🛒	100	1324.306.013		КОРОМЫСЛО ПЕРЕКЛЮЧЕНИЯ ПЕРЕДАЧ	1		Z00023004610	1/2*O.UMLENKUNG		
🛒	110	1290.306.066		СУХАРЬ	2		Z00023004610			
	120	---		БОЛТ ШАРНИРНЫЙ	2		Z00023004610	M18X1,5 SK6		
🛒	---	1346.306.089		БОЛТ ШАРНИРНЫЙ	1		Z00008927910			
	---	---		ШАЙБА ПРУЖИННАЯ	1					

Спецификация

Страница 2 от 3



9 S 1310 TO /

Номер материала: 1324.001.117

Изображение: 062.06.27-1

Номер группы материала: 1324.106.055

	Поз. №	№ материала	№ материала клиента	Наименование	Количество	Единица массы	№ изм.	Тех. инф.	Рем. к-кт	Альтернативный материал
🛒	---	0730.301.379		ШАЙБА ПРУЖИННАЯ	1			19X28 19X28		
🛒	---	0730.302.932		ШАЙБА ПРУЖИННАЯ	1			CRVI-FREE*ISO12683 19X28		
	138	---		ШТОК Вилки ПЕРЕКЛЮЧЕНИЯ ПЕРЕДАЧ	1		Z00023004610	WTB*H-H*R/C W/O INVERSE		
🛒	---	1324.306.025		ШТОК Вилки ПЕРЕКЛЮЧЕНИЯ ПЕРЕДАЧ	1		Z00023004610	R/C W/O INVERSE		
🛒	---	1324.306.042		ШТОК Вилки ПЕРЕКЛЮЧЕНИЯ ПЕРЕДАЧ	1		Z00023004610	R/C W/O INVERSE		
🛒	140	1324.306.039		КОРОМЫСЛО ПЕРЕКЛЮЧЕНИЯ ПЕРЕДАЧ	1		Z00023004610			
🛒	150	1316.306.015		СУХАРЬ	2		Z00023004610			
	160	---		БОЛТ ШАРНИРНЫЙ	2		Z00023004610	M18X1,5 SK6		
🛒	---	1346.306.089		БОЛТ ШАРНИРНЫЙ	1		Z00008927910			
	---	---		ШАЙБА ПРУЖИННАЯ	1					
🛒	---	0730.301.379		ШАЙБА ПРУЖИННАЯ	1			19X28 19X28		
🛒	---	0730.302.932		ШАЙБА ПРУЖИННАЯ	1			CRVI-FREE*ISO12683 19X28		
🛒	180	1324.306.034		РЫЧАГ БЛОКИРОВКИ	1		Z00023004610			
🛒	190	1304.306.090		ПЛИТА ОПОРНАЯ	1		Z00023004610	9/16 S 90 HINTEN WAAGRECHT		
🛒	200	0730.300.430		КОЛЬЦО ПРУЖИННОЕ СТОПОРНОЕ	1		Z00023004610			
🛒	210	0732.041.374		ПРУЖИНА НАЖИМНАЯ	1		Z00023004610			
	220	---		ВИНТ ЗАПОРНЫЙ	1		Z00023004610	35N.M*DICHTRING M14X1,5		
🛒	---	0636.100.689		ВИНТ ЗАПОРНЫЙ	1		Z00023747410	M14X1,5		
🛒	---	0634.801.217		ШАЙБА УПЛОТНИТЕЛЬНАЯ	1			14X20		
	260	---		ПЕРЕКЛЮЧАТЕЛЬ	1		Z00025033610	SCHL*45N.M*DICHTRING*BAJONETT* SCHUTZKAPPE		
🛒	---	0501.331.660		ПЕРЕКЛЮЧАТЕЛЬ	1		Z00025033617			
🛒	---	0634.801.062		ШАЙБА УПЛОТНИТЕЛЬНАЯ	1		Z00025033617	18X24		
🛒	---	0700.300.427		КОЛПАК ЗАЩИТНЫЙ	1		Z00025033617			
🛒	270	0635.460.024		ШАРИК	1		Z00013179811	13		
🛒	600	1304.207.002		БОЛТ	1		Z00013179811	KPL.		

Спецификация

Страница 3 от 3



9 S 1310 TO /

Номер материала: 1324.001.117

Изображение: 062.06.27-1

Номер группы материала: 1324.106.055

	Поз. №	№ материала	№ материала клиента	Наименование	Количество	Единица массы	№ изм.	Тех. инф.	Рем. к-кт	Альтернативный материал
🛒	/10	1304.307.087		БОЛТ	1					
🛒	/20	0631.329.069		ШТИФТ РАЗРЕЗНОЙ	1			6X30		
🛒	610	1268.307.170		ПРОКЛАДКА УПЛОТНИТЕЛЬНАЯ	1		Z00013179811	ENTHALT.IN 1290 306 272(2)		
🛒	620	1304.307.083		ПЛАСТИНА	1		Z00013179811	ENTHALT.IN 1304 307 082(2)		
	630	---		БОЛТ С ГОЛОВКОЙ ШЕСТИГРАННОЙ	2			M8X30		
🛒	---	0636.100.797		БОЛТ С ГОЛОВКОЙ ШЕСТИГРАННОЙ	1		Z00007891310	M8X30		
🛒	---	0630.100.295		ШАЙБА	1		Z00007158415			
	640	---		ПЕРЕКЛЮЧАТЕЛЬ	1			OEFF*45N.M*DICHTRING A=1,5* BAJONETT*A1*SCHUTZKAPPE		
🛒	---	0501.219.856		ПЕРЕКЛЮЧАТЕЛЬ	1			OEFFNER DIN BAJONETT		
🛒	---	0634.801.062		ШАЙБА УПЛОТНИТЕЛЬНАЯ	1		Z00012132910	18X24		

Изображение

Страница 1 от 3

Номер материала: 1324.001.117

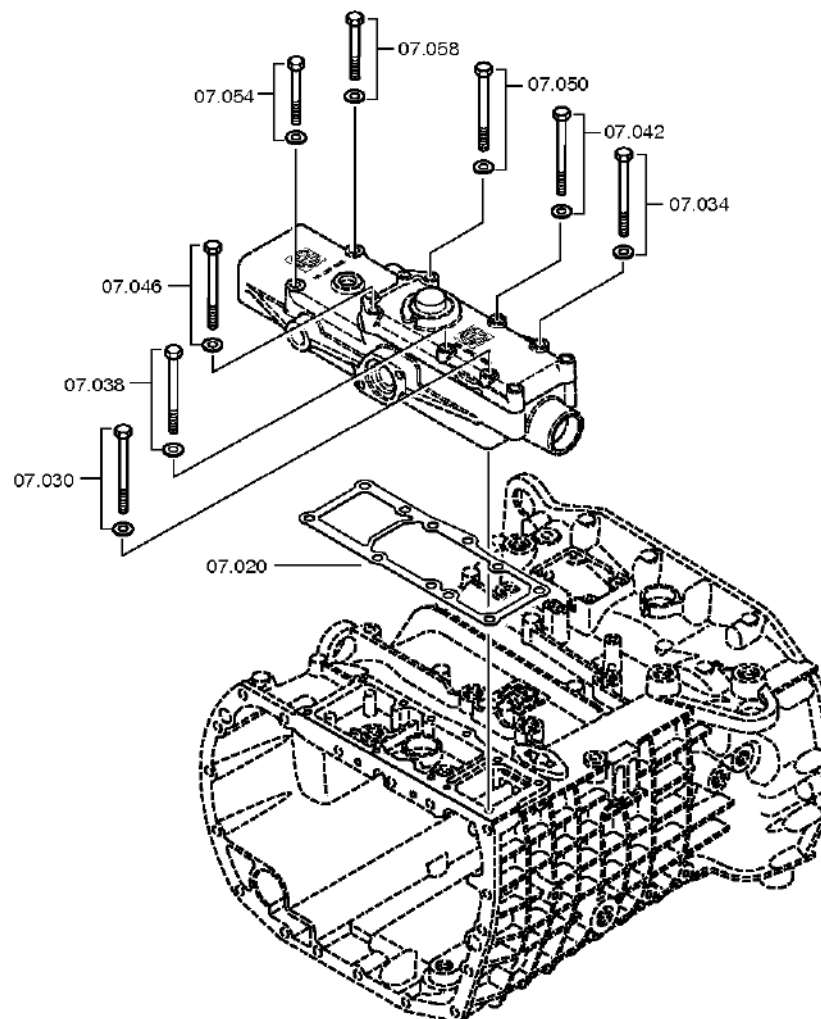
Изображение: 062.07.85-1

КОРПУС МЕХАНИЗМА ПЕРЕКЛЮЧЕНИЯ ПЕРЕДАЧ



9 S 1310 TO /

КОРПУС МЕХАНИЗМА ПЕРЕКЛЮЧЕНИЯ ПЕРЕДАЧ



Изображение

Страница 2 от 3

Номер материала: 1324.001.117

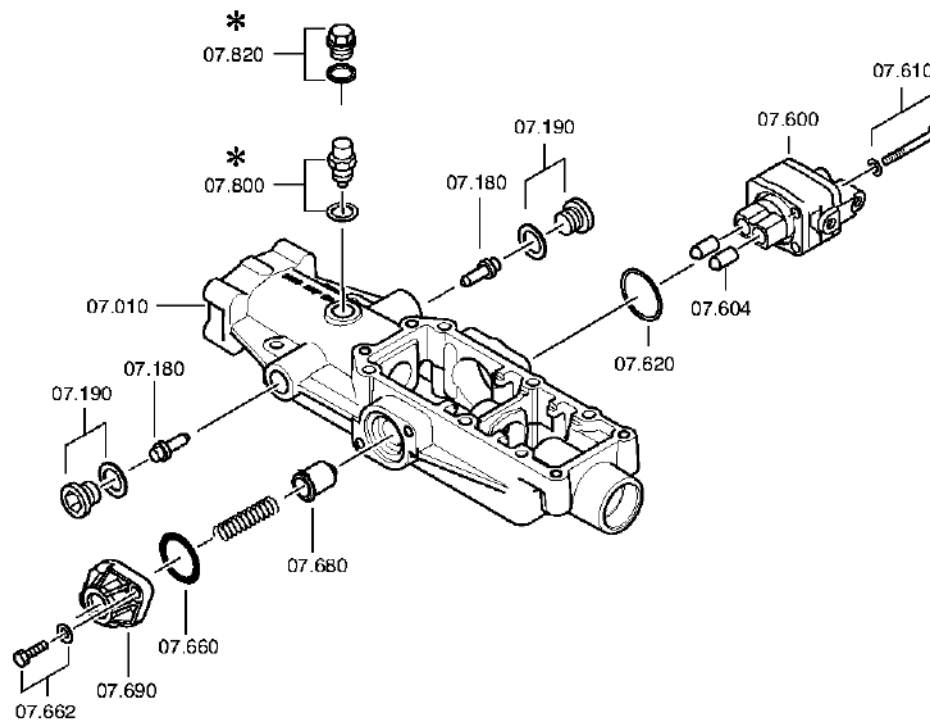
Изображение: 062.07.15-1

КОРПУС МЕХАНИЗМА ПЕРЕКЛЮЧЕНИЯ ПЕРЕДАЧ



9 S 1310 TO /

КОРПУС МЕХАНИЗМА ПЕРЕКЛЮЧЕНИЯ ПЕРЕДАЧ



Изображение

Страница 3 от 3

Номер материала: 1324.001.117

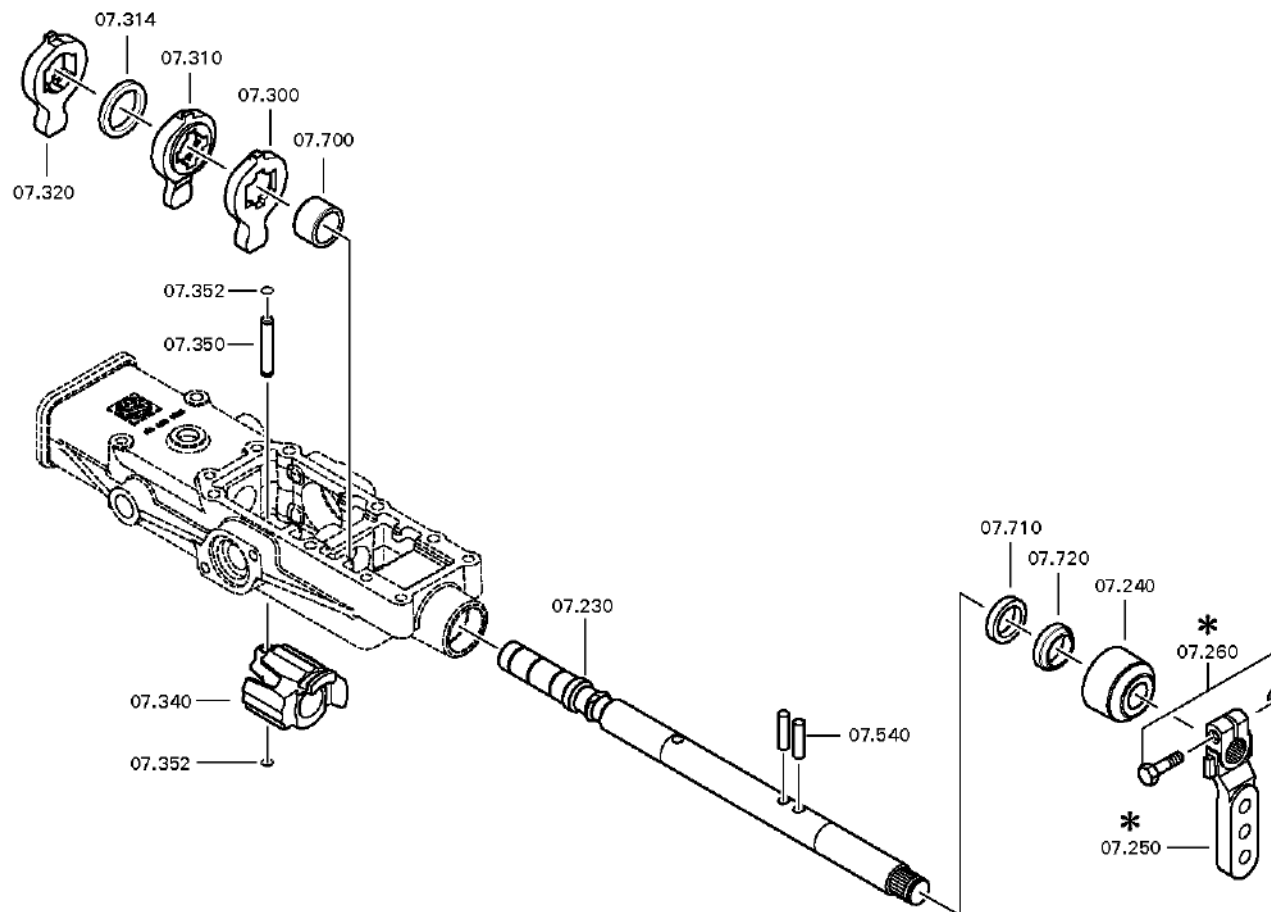
Изображение: 062.07.58-1

КОРПУС МЕХАНИЗМА ПЕРЕКЛЮЧЕНИЯ ПЕРЕДАЧ



9 S 1310 TO /

КОРПУС МЕХАНИЗМА ПЕРЕКЛЮЧЕНИЯ ПЕРЕДАЧ



Спецификация

Страница 1 от 3



9 S 1310 TO /

Номер материала: 1324.001.117

Изображение: 062.07.85-1

Номер группы материала: 1324.107.800

	Поз. №	№ материала	№ материала клиента	Наименование	Количество	Единица массы	№ изм.	Тех. инф.	Рем. к-кт	Альтернативный материал
🛒	10	1324.307.207		КОРПУС МЕХАНИЗМА ПЕРЕКЛЮЧЕНИЯ ПЕРЕДАЧ	1		Z00003894110			
🛒	20	0501.324.626		ПРОКЛАДКА УПЛОТНИТЕЛЬНАЯ	1					
	30	---		БОЛТ С ГОЛОВКОЙ ШЕСТИГРАННОЙ	1		C01000900F10	M8X100		
🛒	---	0636.011.763		БОЛТ С ГОЛОВКОЙ ШЕСТИГРАННОЙ	1		Z00007053111	M8X100		
🛒	---	0630.100.295		ШАИБА	1		Z00007158414			
	34	---		БОЛТ С ГОЛОВКОЙ ШЕСТИГРАННОЙ	1		C01000900F10	M8X100		
🛒	---	0636.011.763		БОЛТ С ГОЛОВКОЙ ШЕСТИГРАННОЙ	1		Z00007053111	M8X100		
🛒	---	0630.100.295		ШАИБА	1		Z00007158414			
	38	---		БОЛТ С ГОЛОВКОЙ ШЕСТИГРАННОЙ	1		C01000900F10	M8X100		
🛒	---	0636.011.763		БОЛТ С ГОЛОВКОЙ ШЕСТИГРАННОЙ	1		Z00007053111	M8X100		
🛒	---	0630.100.295		ШАИБА	1		Z00007158414			
	42	---		БОЛТ С ГОЛОВКОЙ ШЕСТИГРАННОЙ	1		C01000900F10	M8X100		
🛒	---	0636.011.763		БОЛТ С ГОЛОВКОЙ ШЕСТИГРАННОЙ	1		Z00007053111	M8X100		
🛒	---	0630.100.295		ШАИБА	1		Z00007158414			
	46	---		БОЛТ С ГОЛОВКОЙ ШЕСТИГРАННОЙ	1		C01000900F10	M8X100		
🛒	---	0636.011.763		БОЛТ С ГОЛОВКОЙ ШЕСТИГРАННОЙ	1		Z00007053111	M8X100		
🛒	---	0630.100.295		ШАИБА	1		Z00007158414			
	50	---		БОЛТ С ГОЛОВКОЙ ШЕСТИГРАННОЙ	1		C01000900F10	M8X100		
🛒	---	0636.011.763		БОЛТ С ГОЛОВКОЙ ШЕСТИГРАННОЙ	1		Z00007053111	M8X100		
🛒	---	0630.100.295		ШАИБА	1		Z00007158414			

Спецификация

Страница 2 от 3



9 S 1310 TO /

Номер материала: 1324.001.117

Изображение: 062.07.85-1

Номер группы материала: 1324.107.800

	Поз. №	№ материала	№ материала клиента	Наименование	Количество	Единица массы	№ изм.	Тех. инф.	Рем. к-кт	Альтернативный материал
	54	---		БОЛТ С ГОЛОВКОЙ ШЕСТИГРАННОЙ	1		Z00007052814	M8X75		
🛒	---	0636.100.522		БОЛТ С ГОЛОВКОЙ ШЕСТИГРАННОЙ	1		Z00007052812	M8X75		
🛒	---	0630.100.295		ШАИБА	1		Z00007158414			
	58	---		БОЛТ С ГОЛОВКОЙ ШЕСТИГРАННОЙ	1		Z00007052814	M8X75		
🛒	---	0636.100.522		БОЛТ С ГОЛОВКОЙ ШЕСТИГРАННОЙ	1		Z00007052812	M8X75		
🛒	---	0630.100.295		ШАИБА	1		Z00007158414			
🛒	180	1346.307.020		СТОПОР	2					
	190	---		ВИНТ ЗАПОРНЫЙ	2		Z00019154011	30N.M*DICHTRING M18X1,5		
🛒	---	0636.100.791		ВИНТ ЗАПОРНЫЙ	1		Z00019154010	M18X1,5		
🛒	---	0634.801.062		ШАИБА УПЛОТНИТЕЛЬНАЯ	1		Z00019154010	18X24		
🛒	230	1324.307.134		ВАЛ УПРАВЛЕНИЯ ПЕРЕКЛЮЧЕНИЕМ ПЕРЕДАЧ	1		C01008721E10	WL W1		
🛒	240	1324.307.268		КОЛПАК ЗАЩИТНЫЙ	1		Z00009174312	H-H*WL/WR *EL46*WR		
🛒	250	0637.510.211		ПРОБКА	1					
🛒	300	1324.307.102		ПОВОДОК	1			3/4 GEAR		
🛒	310	1324.307.073		ПОВОДОК	1			1/2 GANG		
🛒	314	0730.113.437		КОЛЬЦО	1					
🛒	320	1324.307.287		ПОВОДОК	1		Z00011901710			
🛒	340	1324.307.116		ДЕТАЛЬ СТОПОРНАЯ	1		C01008721E10	WB1		
🛒	350	0731.201.767		ШТИФТ	1					
🛒	352	0630.513.041		КОЛЬЦО ПРУЖИННОЕ СТОПОРНОЕ	2					
🛒	540	0731.201.765		ШТИФТ ЦИЛИНДРИЧЕСКИЙ	2					
🛒	600	6038.202.043		КЛАПАН ОТКЛЮЧАЮЩИЙ	1		Z00021961310	KPL.H-H*ZULUFTDROSSEL 1,55		
🛒	604	0501.209.188		РОЛИК ШАРИКОВЫЙ	2			KPL.		

Спецификация

Страница 3 от 3



9 S 1310 TO /

Номер материала: 1324.001.117

Изображение: 062.07.85-1

Номер группы материала: 1324.107.800

	Поз. №	№ материала	№ материала клиента	Наименование	Количество	Единица массы	№ изм.	Тех. инф.	Рем. к-кт	Альтернативный материал
	610	---		БОЛТ С ГОЛОВКОЙ ШЕСТИГРАННОЙ	4			M8X65		
	🛒 ---	0636.100.519		БОЛТ С ГОЛОВКОЙ ШЕСТИГРАННОЙ	1		Z00007054112	M8X65		
	🛒 ---	0630.100.295		ШАИБА	1		Z00007158414			
	620	---		КОЛЬЦО УПЛОТНИТЕЛЬН ОЕ	1		Z00034779510	ZFF*LOKAL HNG 42X3		
	🛒 ---	0501.331.851		КОЛЬЦО УПЛОТНИТЕЛЬН ОЕ	1		Z00026363710	42X3		
	🛒 ---	0634.313.505		КОЛЬЦО УПЛОТНИТЕЛЬН ОЕ	1		Z00026363710	42X3		
	🛒 660	0634.303.332		КОЛЬЦО УПЛОТНИТЕЛЬН ОЕ	1			32X4		
	662	---		БОЛТ С ГОЛОВКОЙ ШЕСТИГРАННОЙ	2		Z00007891312	M8X30		
	🛒 ---	0636.100.797		БОЛТ С ГОЛОВКОЙ ШЕСТИГРАННОЙ	1		Z00007891310	M8X30		
	🛒 ---	0630.100.295		ШАИБА	1		Z00007158414			
	🛒 680	0501.314.501		БОЛТ СТОПОРНЫЙ	1					
	🛒 690	1324.307.319		КРЫШКА	1		Z00023445410			
	🛒 700	0730.260.330		ВТУЛКА ПОДШИПНИКА	1			A=20,00 IN 0730 260 546(2)		
	🛒 710	0769.171.835		САЛЬНИК	1					
	🛒 720	0634.307.367		КОЛЬЦО МАСЛОСЪЕМНОЕ	1					
	800	---		УПОР СТОПОРНЫЙ	1			153N*50N.M*90GRAD*AUSF.C		
	🛒 ---	1324.207.028		УПОР СТОПОРНЫЙ	1		Z00009010010	153N		
	🛒 ---	0730.008.604		ШАИБА УПЛОТНИТЕЛЬНА Я	1					

Изображение

Страница 1 от 2

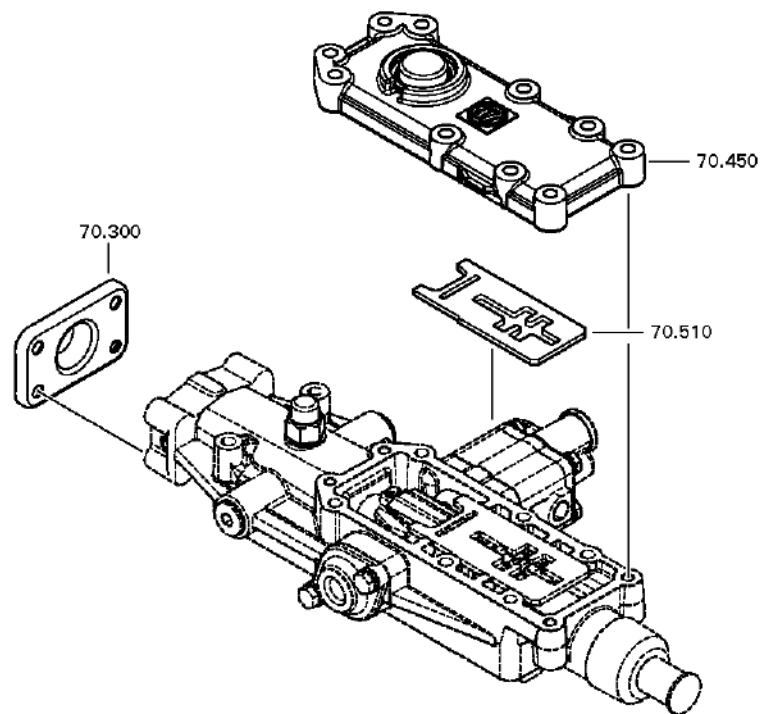
Номер материала: 1324.001.117

Изображение: 062.08.32-1

КРЫШКА



9 S 1310 TO /
КРЫШКА



Изображение

Страница 2 от 2

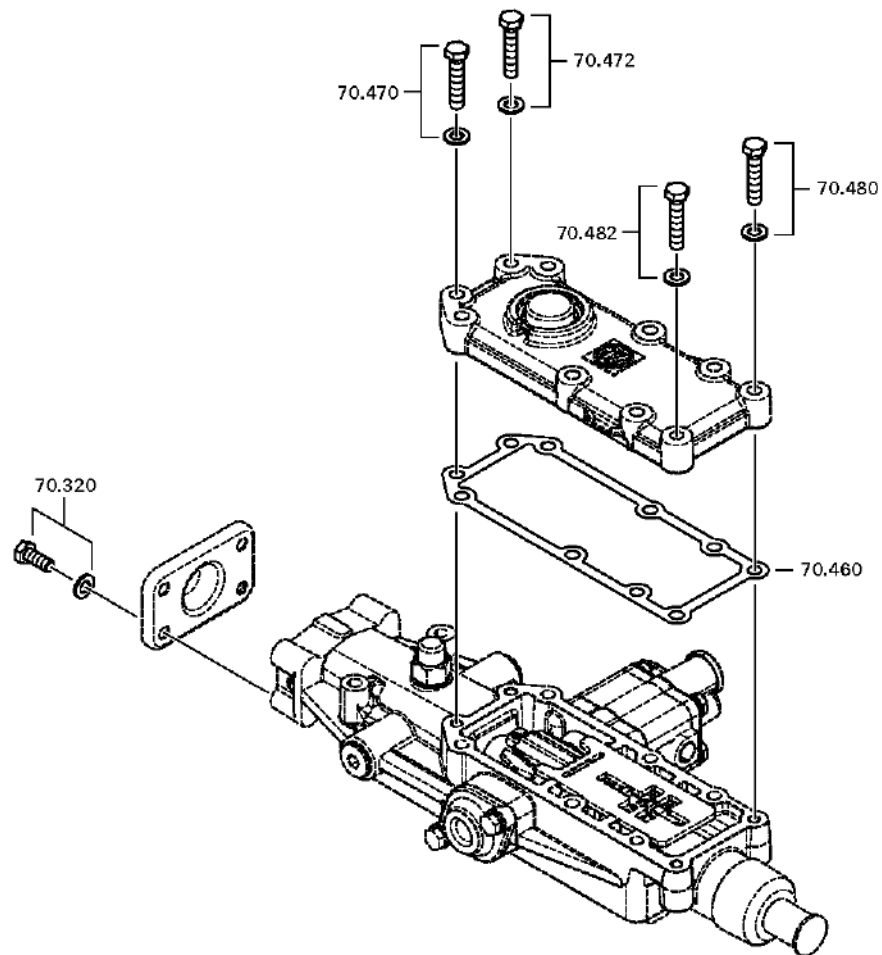
Номер материала: 1324.001.117

Изображение: 062.08.85-1

КРЫШКА



9 S 1310 TO /
КРЫШКА



Спецификация

Страница 1 от 1



9 S 1310 TO /

Номер материала: 1324.001.117

Изображение: 062.08.32-1

Номер группы материала: 1324.170.025

	Поз. №	№ материала	№ материала клиента	Наименование	Количество	Единица массы	№ изм.	Тех. инф.	Рем. к-кт	Альтернативный материал
🛒	300	1341.307.113		КРЫШКА	1		Z00029274710			
	320	---		БОЛТ С ГОЛОВКОЙ ШЕСТИГРАННОЙ	4		Z00007891111	M8X20		
🛒	---	0636.100.796		БОЛТ С ГОЛОВКОЙ ШЕСТИГРАННОЙ	1		Z00007891120	M8X20		
🛒	---	0630.100.295		ШАИБА	1		Z00007158416			
🛒	450	1324.307.257		КРЫШКА	1		Z00029274710			
🛒	460	1324.307.082		ПРОКЛАДКА УПЛОТНИТЕЛЬНАЯ	1			E21		
	470	---		БОЛТ С ГОЛОВКОЙ ШЕСТИГРАННОЙ	1			M8X40		
🛒	---	0636.100.630		БОЛТ С ГОЛОВКОЙ ШЕСТИГРАННОЙ	1		Z00007058610	M8X40		
🛒	---	0630.100.295		ШАИБА	1		Z00007158414			
	472	---		БОЛТ С ГОЛОВКОЙ ШЕСТИГРАННОЙ	1			M8X40		
🛒	---	0636.100.630		БОЛТ С ГОЛОВКОЙ ШЕСТИГРАННОЙ	1		Z00007058610	M8X40		
🛒	---	0630.100.295		ШАИБА	1		Z00007158414			
	480	---		БОЛТ С ГОЛОВКОЙ ШЕСТИГРАННОЙ	1			M8X40		
🛒	---	0636.100.630		БОЛТ С ГОЛОВКОЙ ШЕСТИГРАННОЙ	1		Z00007058610	M8X40		
🛒	---	0630.100.295		ШАИБА	1		Z00007158414			
	482	---		БОЛТ С ГОЛОВКОЙ ШЕСТИГРАННОЙ	1			M8X40		
🛒	---	0636.100.630		БОЛТ С ГОЛОВКОЙ ШЕСТИГРАННОЙ	1		Z00007058610	M8X40		
🛒	---	0630.100.295		ШАИБА	1		Z00007158414			
🛒	510	1324.307.194		ПРЕДОХРАНИТЕЛЬ ОДНОВРЕМЕННОГО ВКЛ. ПЕРЕД	1		Z00029274710	W1		

Изображение

Страница 1 от 1

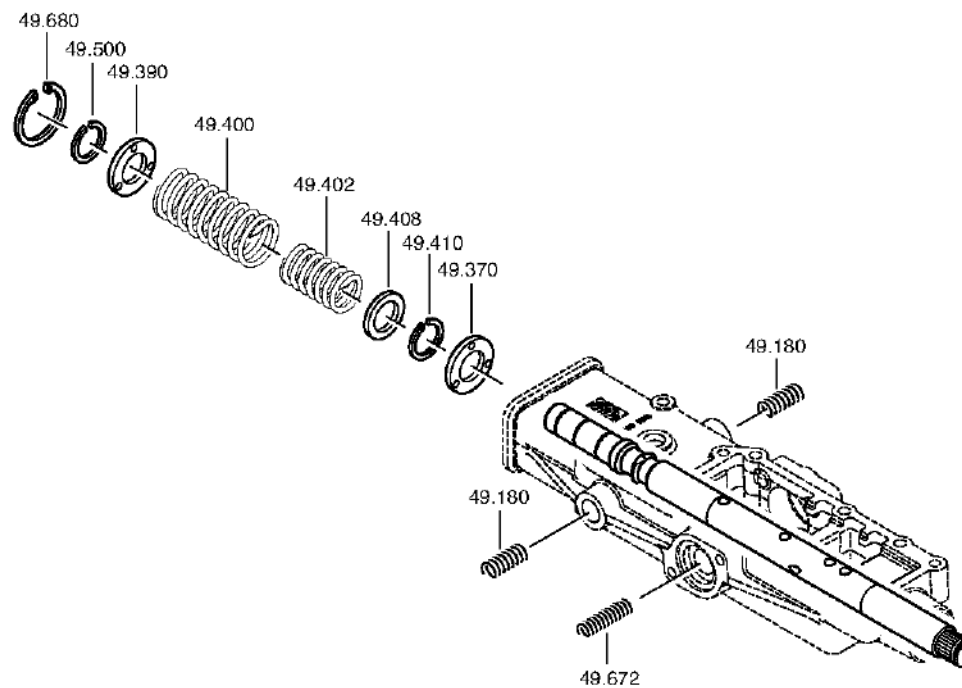
Номер материала: 1324.001.117

Изображение: 062.12.29-1

Номер группы материала: 1324.149.082



9 S 1310 TO /
КОМПЛЕКТ ПРУЖИН



Спецификация

Страница 1 от 1



9 S 1310 TO /

Номер материала: 1324.001.117

Изображение: 062.12.29-1

Номер группы материала: 1324.149.082

	Поз. №	№ материала	№ материала клиента	Наименование	Количество	Единица массы	№ изм.	Тех. инф.	Рем. к-кт	Альтернативный материал
🛒	180	0732.041.500		ПРУЖИНА НАЖИМНАЯ	2		Z00029589010			
🛒	370	0730.301.376		ШАИБА	1		Z00029589010			
🛒	390	0730.301.376		ШАИБА	1		Z00029589010			
🛒	400	0732.040.630		ПРУЖИНА НАЖИМНАЯ	1		Z00029589010			
🛒	402	1204.307.334		ПРУЖИНА НАЖИМНАЯ	1		Z00029589010			
	408	---		ШАИБА	1		Z00029589010			
🛒	---	0730.301.374		ШАИБА	1		Z00008917312	A=2,00 A=2,00		
🛒	---	0730.301.857		ШАИБА	1		Z00011191811	A=2,00 h=2,00		
🛒	410	0630.532.138		КОЛЬЦО V-ОБРАЗНОЕ	1		Z00029589010			
🛒	500	0630.532.138		КОЛЬЦО V-ОБРАЗНОЕ	1		Z00029589010			
🛒	672	0732.042.344		ПРУЖИНА НАЖИМНАЯ	1		Z00029589010			
🛒	680	0630.502.022		КОЛЬЦО СТОПОРНОЕ	1		Z00029589010	40X1,75		

Изображение

Страница 1 от 3

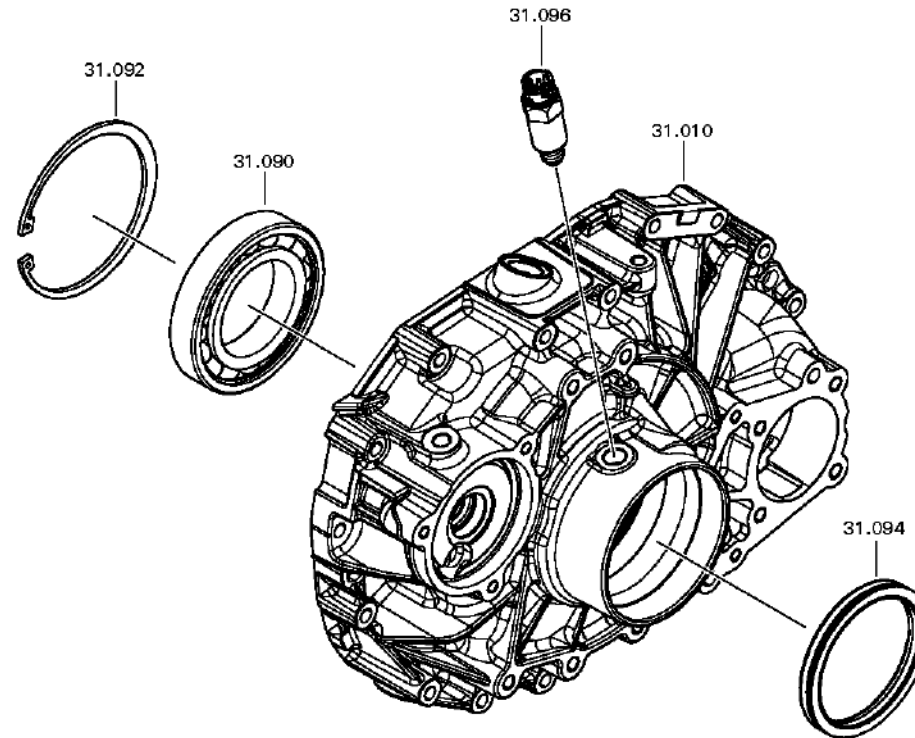
Номер материала: 1324.001.117

Изображение: 062.43.12-1

RC-SPEEDOMETER HOUSING



9 S 1310 TO /
RC-SPEEDOMETER HOUSING



Dargestellte Variante entspricht „GP-Gehäuse mit integriertem Tachogehäuse“,
für ältere Varianten „GP-Gehäuse mit separatem Tachogehäuse“ existiert der Rep.-Kit 1324 298 026

Shown variant corresponds to „GP-housing with integrated speedometer housing“,
for older versions "GP-housing with separate tachometer housing" exist repair kit 1324 298 026

Изображение

Страница 2 от 3

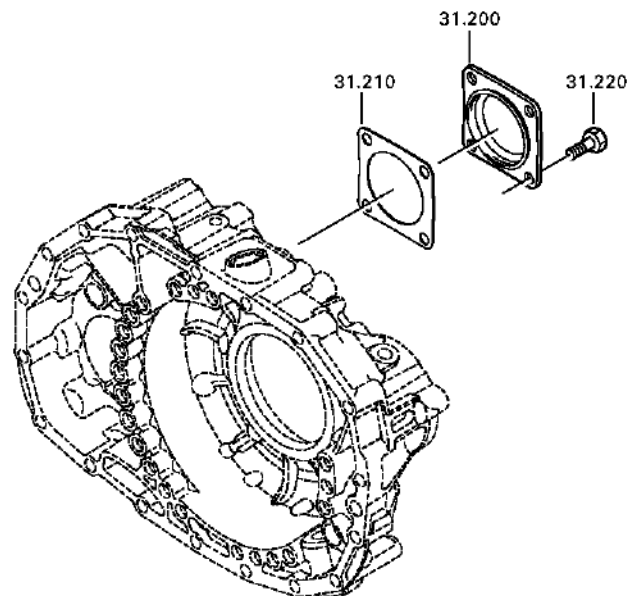
Номер материала: 1324.001.117

Изображение: 062.43.40-1

RC-SPEEDOMETER HOUSING



9 S 1310 TO /
RC-SPEEDOMETER HOUSING



Изображение

Страница 3 от 3

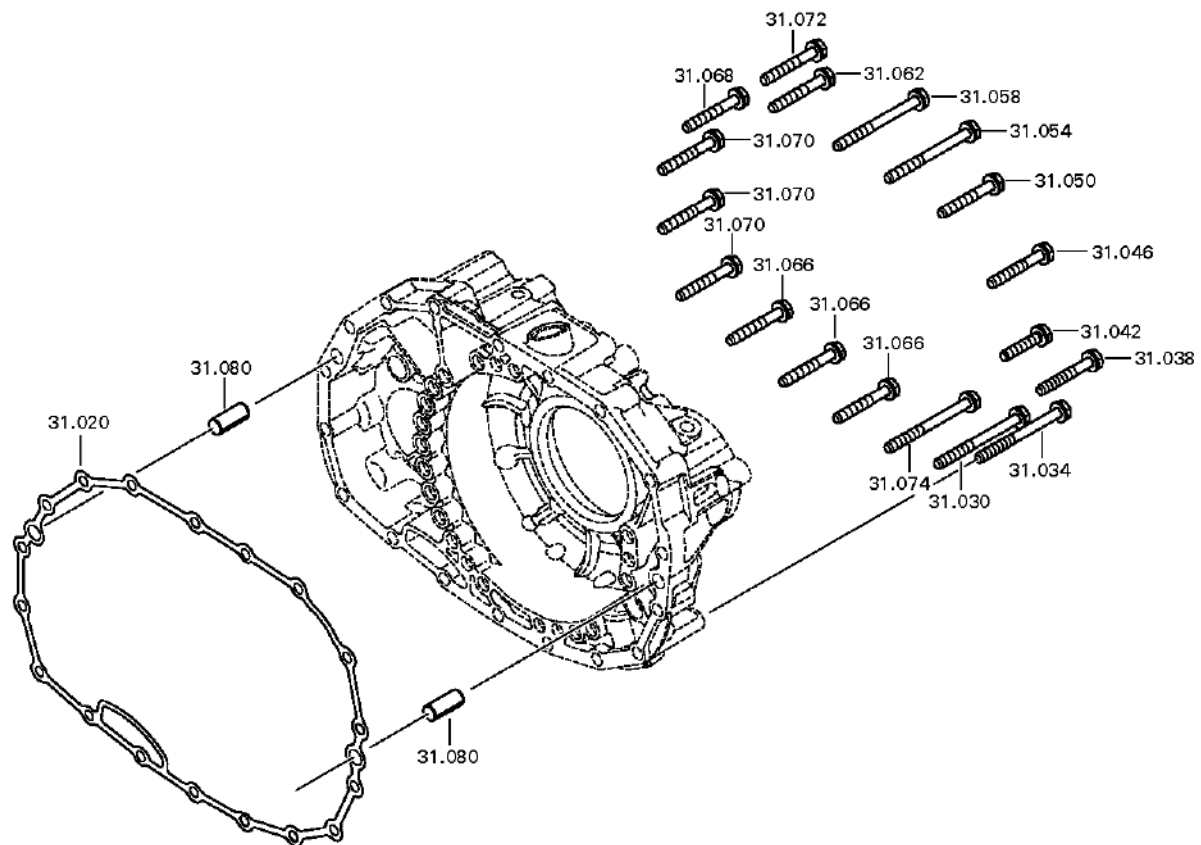
Номер материала: 1324.001.117

Изображение: 062.43.80-1

RC-SPEEDOMETER HOUSING



9 S 1310 TO /
RC-SPEEDOMETER HOUSING



Спецификация

Страница 1 от 2



9 S 1310 TO /

Номер материала: 1324.001.117

Изображение: 062.43.12-1

Номер группы материала: 1304.131.075

	Поз. №	№ материала	№ материала клиента	Наименование	Количество	Единица массы	№ изм.	Тех. инф.	Рем. к-кт	Альтернативный материал
🛒	10	1324.301.205		КОРПУС III	1		Z00031049810			
🛒	20	1304.301.305		ПРОКЛАДКА УПЛОТНИТЕЛЬНАЯ	1					
🛒	30	0736.300.122		БОЛТ С ГОЛОВКОЙ ШЕСТИГРАННОЙ	1		Z00009403110	M10X110 M10X110		
🛒	34	0736.300.122		БОЛТ С ГОЛОВКОЙ ШЕСТИГРАННОЙ	1		Z00009403110	M10X110 M10X110		
🛒	38	0736.300.123		БОЛТ С ГОЛОВКОЙ ШЕСТИГРАННОЙ	1			M10X70 M10X70		
🛒	42	0736.300.124		БОЛТ С ГОЛОВКОЙ ШЕСТИГРАННОЙ	1		Z00009402910	M10X50 M10X50		
🛒	46	0736.300.123		БОЛТ С ГОЛОВКОЙ ШЕСТИГРАННОЙ	1			M10X70 M10X70		
🛒	50	0736.300.123		БОЛТ С ГОЛОВКОЙ ШЕСТИГРАННОЙ	1			M10X70 M10X70		
🛒	54	0736.300.122		БОЛТ С ГОЛОВКОЙ ШЕСТИГРАННОЙ	1		Z00009403110	M10X110 M10X110		
🛒	58	0736.300.122		БОЛТ С ГОЛОВКОЙ ШЕСТИГРАННОЙ	1		Z00009403110	M10X110 M10X110		
🛒	62	0736.300.123		БОЛТ С ГОЛОВКОЙ ШЕСТИГРАННОЙ	1			M10X70 M10X70		
🛒	66	0736.300.123		БОЛТ С ГОЛОВКОЙ ШЕСТИГРАННОЙ	3			M10X70 M10X70		
🛒	68	0736.300.123		БОЛТ С ГОЛОВКОЙ ШЕСТИГРАННОЙ	1			M10X70 M10X70		
🛒	70	0736.300.123		БОЛТ С ГОЛОВКОЙ ШЕСТИГРАННОЙ	3			M10X70 M10X70		
🛒	72	0736.300.123		БОЛТ С ГОЛОВКОЙ ШЕСТИГРАННОЙ	1			M10X70 M10X70		
🛒	74	0736.300.122		БОЛТ С ГОЛОВКОЙ ШЕСТИГРАННОЙ	1		Z00009403110	M10X110 M10X110		
🛒	80	0631.306.229		ШТИФТ ЦИЛИНДРИЧЕСКИЙ	2			16X36		

Спецификация

Страница 2 от 2



9 S 1310 TO /

Номер материала: 1324.001.117

Изображение: 062.43.12-1

Номер группы материала: 1304.131.075

	Поз. №	№ материала	№ материала клиента	Наименование	Количество	Единица массы	№ изм.	Тех. инф.	Рем. к-кт	Альтернативный материал
🛒	90	0750.116.404		ПОДШИПНИК ШАРИКОВЫЙ	1		Z00031049810	80,0X140,0X26,0		
🛒	92	0630.502.051		КОЛЬЦО СТОПОРНОЕ	1		Z00031049810	140X4		
	94	---		САЛЬНИК	1		Z00031049810	ECOMID *DICHTLIPPE		
	---	---		САЛЬНИК	1		Z00037261610	WTB 105X125X12/16		
🛒	---	0734.300.421		САЛЬНИК	1			105,0X125,0X12,0/16,0		
🛒	---	0734.300.679		САЛЬНИК	1			105X125X16		
	96	---		ДАТЧИК ТАХОГРАФА	1		Z00031049810	L=19,8* 35N.M.*BAJONETT*KITAS2 MIT FLAECHENDICHTUNG		
🛒	---	0501.224.047		ДАТЧИК ТАХОГРАФА	1		Z00043300110	KITAS 2+ RI THT LEAD FREE STANDARD		
🛒	200	1328.301.170		КРЫШКА	1		Z00008068012			
🛒	210	1238.308.201		ПРОКЛАДКА УПЛОТНИТЕЛЬНАЯ	1			ENTHALT.IN 1238 308 202(2)		
🛒	220	0636.016.406		БОЛТ С ГОЛОВКОЙ ШЕСТИГРАННОЙ	4		Z00007061014	M12X25		
🛒	20	1324.298.026		RC-SPEEDOMETER HOUSING	1			GP-GEHAEUSE MIT TACHODECKEL		

Изображение

Страница 1 от 3

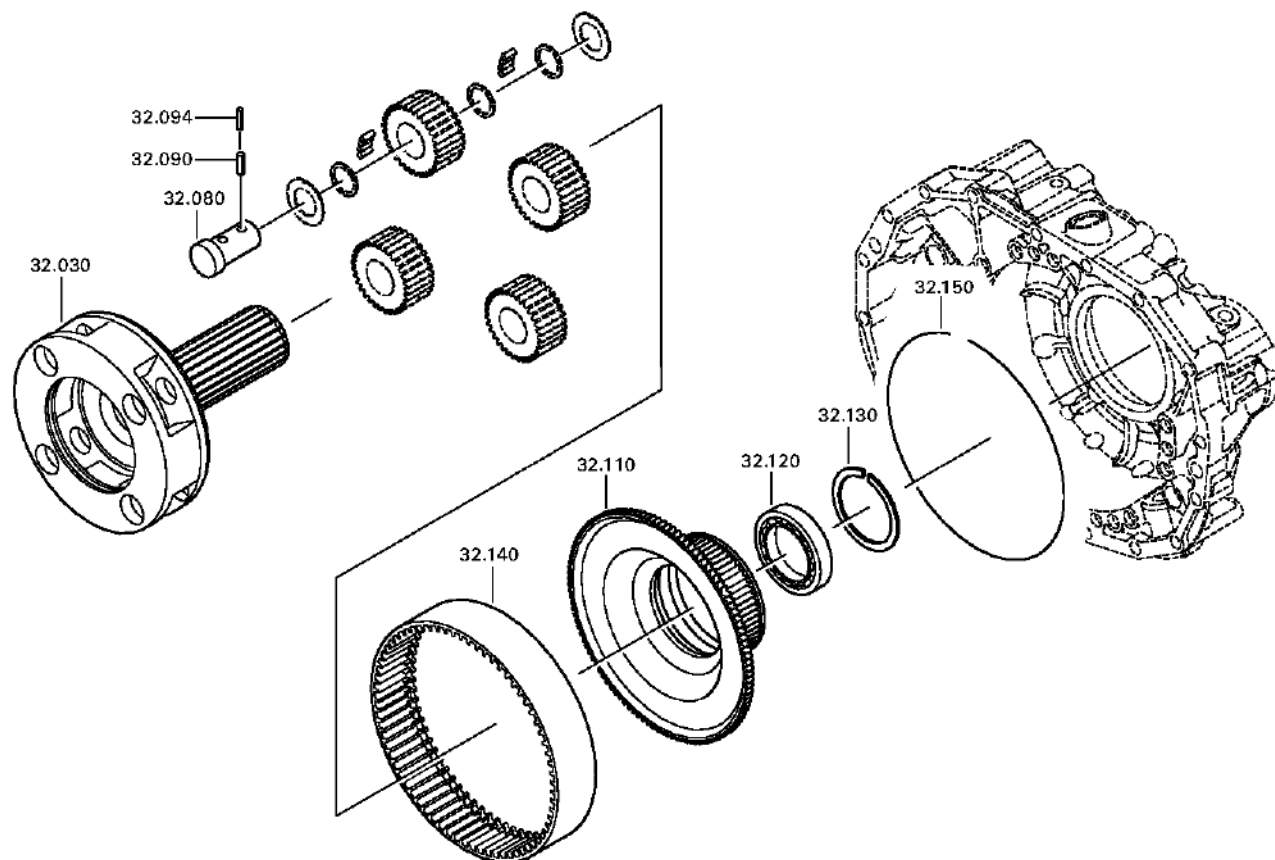
Номер материала: 1324.001.117

Изображение: 062.44.14-1

ПЕРЕДАЧА ПЛАНЕТАРНАЯ



9 S 1310 TO /
ПЕРЕДАЧА ПЛАНЕТАРНАЯ



Изображение

Страница 2 от 3

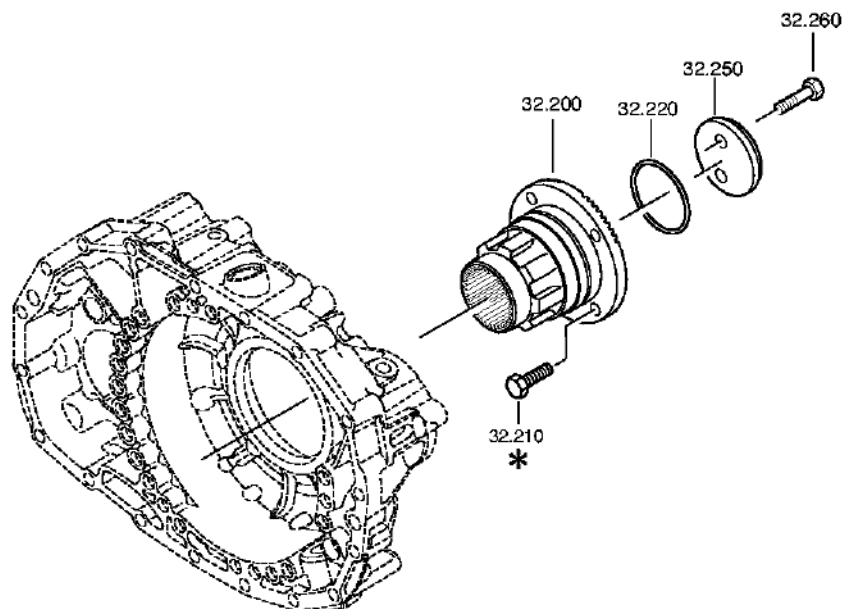
Номер материала: 1324.001.117

Изображение: 062.44.59-1

ПЕРЕДАЧА ПЛАНЕТАРНАЯ



9 S 1310 TO /
ПЕРЕДАЧА ПЛАНЕТАРНАЯ



Изображение

Страница 3 от 3

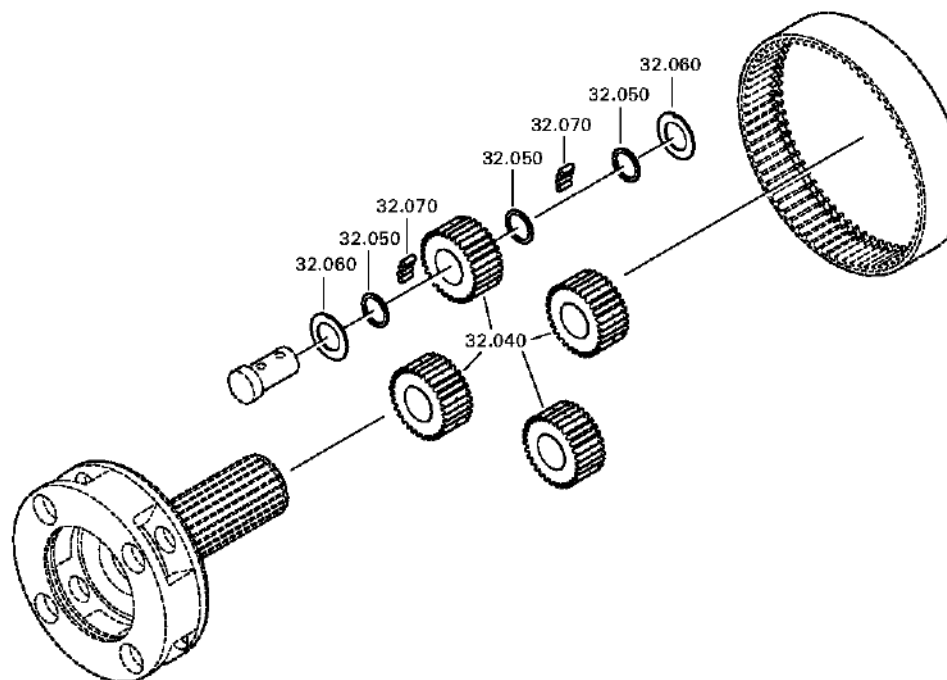
Номер материала: 1324.001.117

Изображение: 062.44.83-1

ПЕРЕДАЧА ПЛАНЕТАРНАЯ



9 S 1310 TO /
ПЕРЕДАЧА ПЛАНЕТАРНАЯ



Спецификация

Страница 1 от 1



9 S 1310 TO /

Номер материала: 1324.001.117

Изображение: 062.44.14-1

Номер группы материала: 1324.132.003

	Поз. №	№ материала	№ материала клиента	Наименование	Количество	Единица массы	№ изм.	Тех. инф.	Рем. к-кт	Альтернативный материал
🛒	30	1324.232.004		ВОДИЛО ПЕРЕДАЧИ ПЛАНЕТАРНОЙ	1			KPL. *NEW ECOMID		
🛒	40	1324.232.002		КОМПЛЕКТ ШЕСТЕРЕН ПЕРЕДАЧИ ПЛАНЕТАРНОЙ	1			KPL.		
🛒	50	0730.103.102		ШАИБА ПРОМЕЖУТОЧНАЯ	12			A=1,50 IN 0730 105 951(2)		
🛒	60	0730.150.767		ШАИБА	8			A=1,50 IN 0501 304 086(2)		
🛒	70	0735.470.115		РОЛИК ИГОЛЬЧАТЫЙ	160			5,0X15,3		
🛒	80	1324.332.016		ОСЬ САТЕЛЛИТОВ	4		C01003313F10	9 S 1310 % 1110 TD		
🛒	90	0631.329.049		ШТИФТ РАЗРЕЗНОЙ	4			5X22		
🛒	94	0631.329.175		ШТИФТ РАЗРЕЗНОЙ	4			3X22		
🛒	110	1324.332.048		ДЕРЖАТЕЛЬ ШЕСТЕРНИ КОРОННОЙ	1		Z00031825610			
🛒	120	0750.116.482		ПОДШИПНИК ШАРИКОВЫЙ	1		Z00020845610	WTB 70,0X110,0X13,0		
🛒	130	0730.513.758		КОЛЬЦО ПРУЖИННОЕ СТОПОРНОЕ	1					
🛒	140	1324.332.018		ШЕСТЕРНЯ КОРОННАЯ	1			ECOMID NEW		
🛒	150	0730.505.053		ПРОВОЛОКА КРЕПЕЖНАЯ	1			A=2,50 IN 0730 505 052(2)		
🛒	200	1324.338.004		ФЛАНЕЦ ВАЛА ОТБОРА МОЩНОСТИ	1		Z00021958217			
	210	---		БОЛТ С ГОЛОВКОЙ ШЕСТИГРАННОЙ	4			SCHUTZKAPPE M14X1,5X50		
🛒	---	0636.100.202		БОЛТ С ГОЛОВКОЙ ШЕСТИГРАННОЙ	1			M14X1,5X50		
🛒	---	1315.332.067		КОЛПАК ЗАЩИТНЫЙ	1					
🛒	220	0634.313.223		КОЛЬЦО УПЛОТНИТЕЛЬН ОЕ	1			59,2X5,7		
🛒	250	1304.338.045		ШАИБА	1			ENTHALT.IN 1295 332 063(2)		
🛒	260	0636.016.407		БОЛТ С ГОЛОВКОЙ ШЕСТИГРАННОЙ	2		Z00043290210	M12X50		

Изображение

Страница 1 от 2

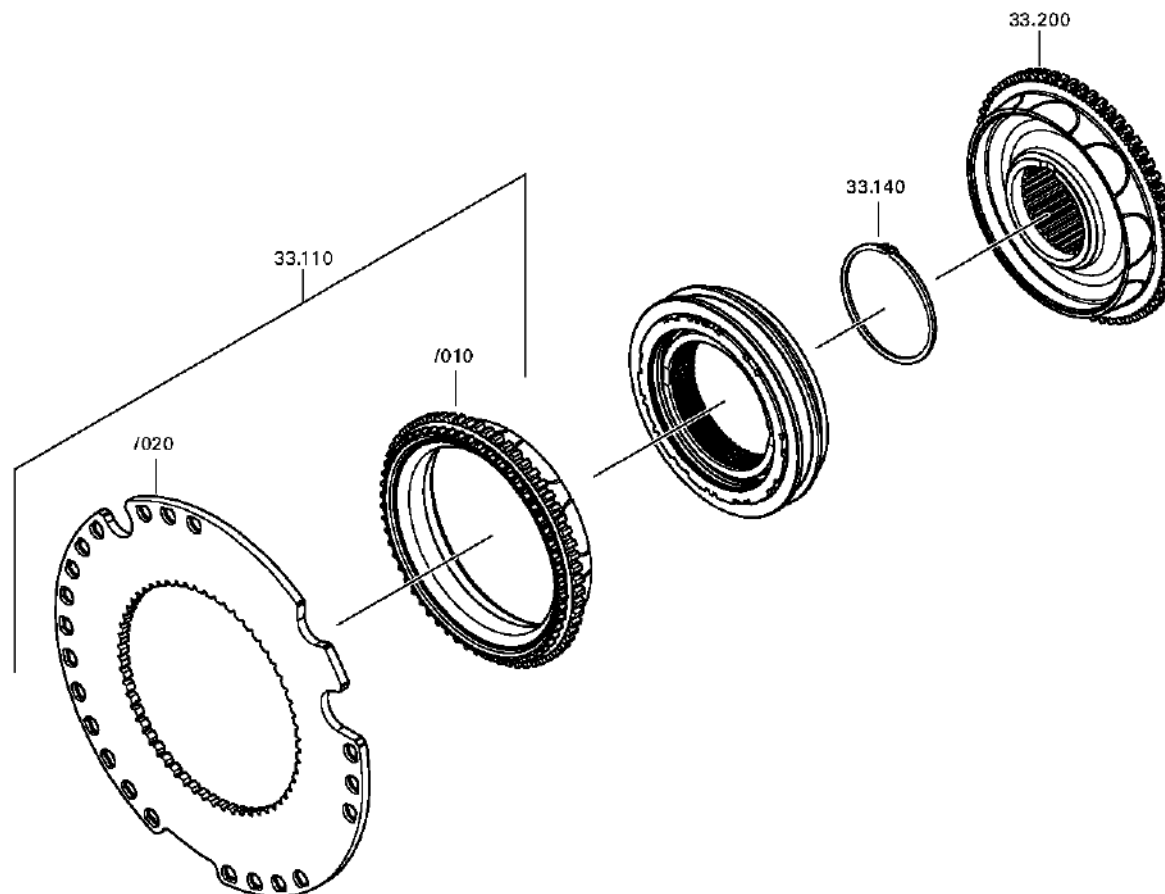
Номер материала: 1324.001.117

Изображение: 062.45.08-1

СИНХРОНИЗАТОР



9 S 1310 TO /
СИНХРОНИЗАТОР



Изображение

Страница 2 от 2

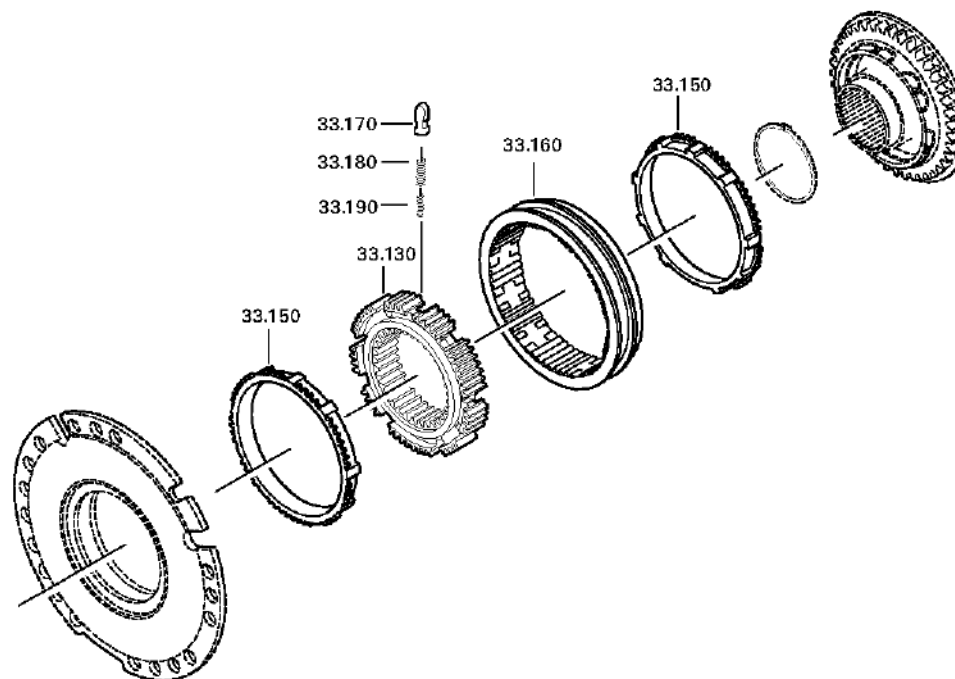
Номер материала: 1324.001.117

Изображение: 062.45.40-1

СИНХРОНИЗАТОР



9 S 1310 TO /
СИНХРОНИЗАТОР



Спецификация

Страница 1 от 1



9 S 1310 TO /

Номер материала: 1324.001.117

Изображение: 062.45.08-1

Номер группы материала: 1324.133.003

	Поз. №	№ материала	№ материала клиента	Наименование	Количество	Единица массы	№ изм.	Тех. инф.	Рем. к-кт	Альтернативный материал
🛒	110	1324.233.007		КОРПУС МУФТЫ СИНХРОНИЗАТОРА	1			ECOMID*GESTECKT		
🛒	/10	1296.333.050		КОРПУС МУФТЫ СИНХРОНИЗАТОРА	1			ENTHALT.IN 1296.333.053(1)		
🛒	/20	1324.333.013		ДИСК СЦЕПЛЕНИЯ ВЕДОМЫЙ	1					
🛒	130	1313.333.001		КОРПУС СИНХРОНИЗАТО РА	1			ENTHALT.IN 1296 333 014(1)		
🛒	140	0630.501.175		КОЛЬЦО СТОПОРНОЕ	1		Z00031825611	125X3,7		
🛒	150	0769.174.091		КОЛЬЦО БЛОКИРУЮЩЕЕ СИНХРОНИЗАТОРА ДЕЛИТ.	2			ECOMID		
🛒	160	1304.333.011		МУФТА СКОЛЬЗЯЩАЯ	1			ENTHALT.IN 1304 333 013(0)		
🛒	170	1240.304.278		УПОР	9					
🛒	180	0732.040.385		ПРУЖИНА НАЖИМНАЯ	9					
🛒	190	0732.040.386		ПРУЖИНА НАЖИМНАЯ	9		C01007317F10			
🛒	200	0769.186.928		КОРПУС МУФТЫ СИНХРОНИЗАТОРА	1			WTB		

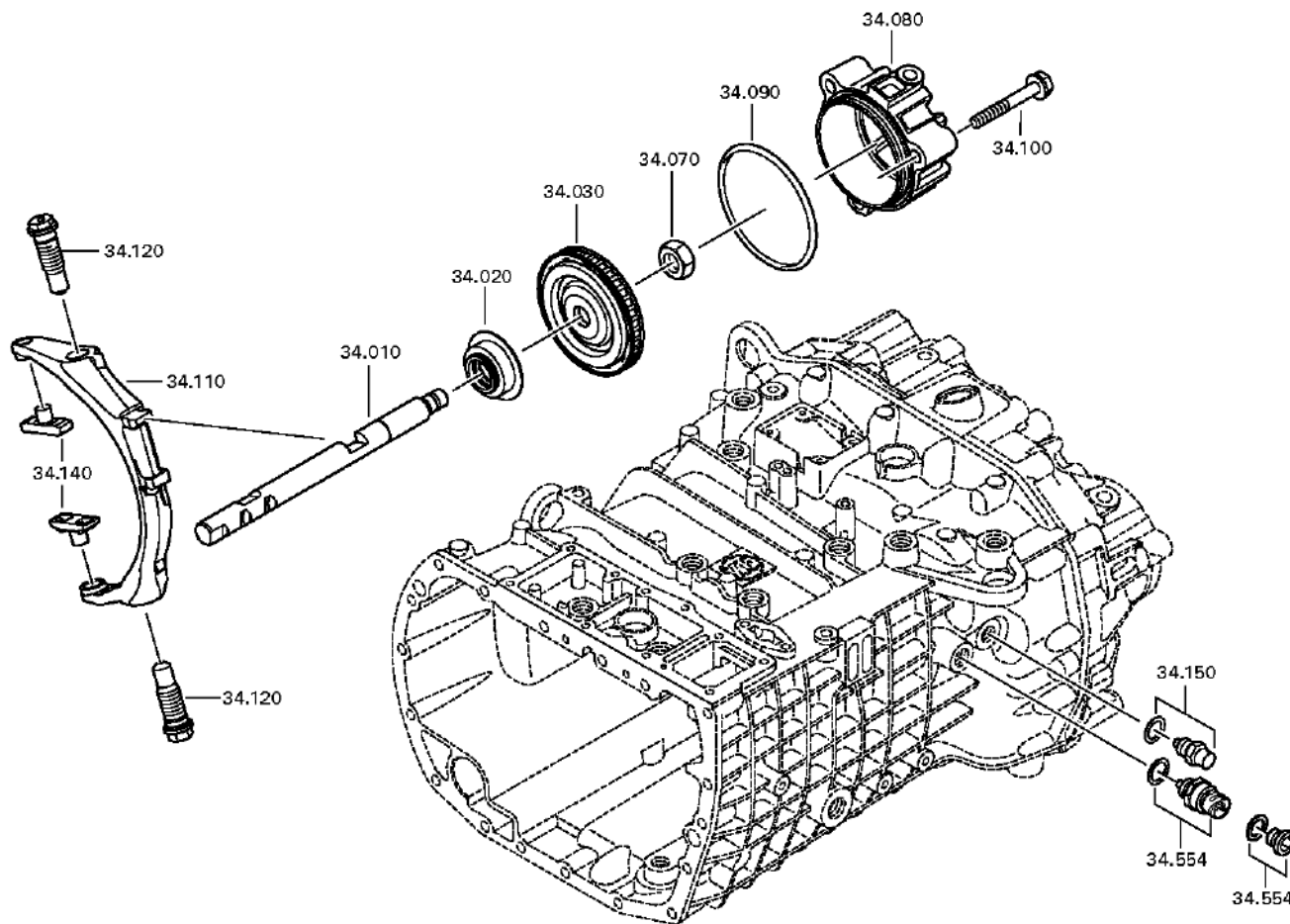
Изображение

Страница 1 от 2

Номер материала: 1324.001.117
Изображение: 062.46.12-1
СИСТЕМА ПЕРЕКЛЮЧЕНИЯ GP



9 S 1310 TO /
СИСТЕМА ПЕРЕКЛЮЧЕНИЯ GP



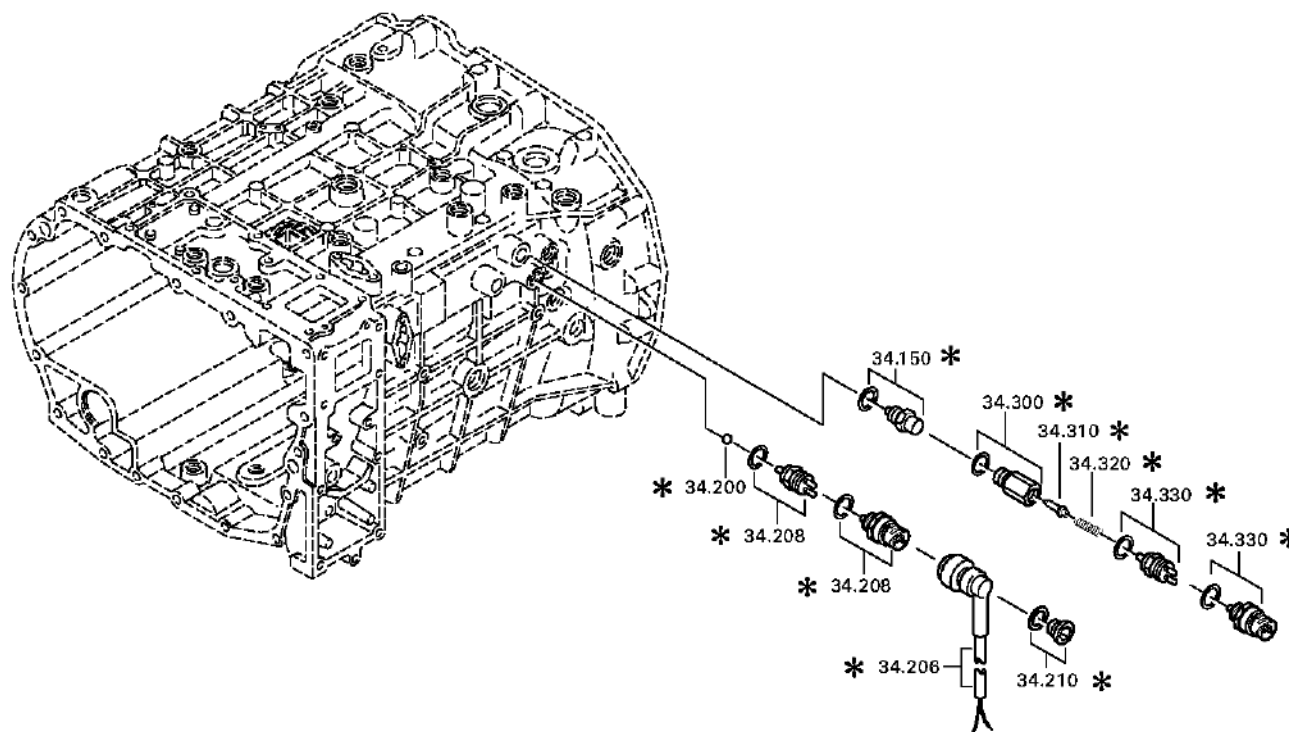
Изображение

Страница 2 от 2

Номер материала: 1324.001.117
Изображение: 062.46.40-1
СИСТЕМА ПЕРЕКЛЮЧЕНИЯ GP



9 S 1310 TO /
СИСТЕМА ПЕРЕКЛЮЧЕНИЯ GP



Спецификация

Страница 1 от 1



9 S 1310 TO /

Номер материала: 1324.001.117

Изображение: 062.46.12-1

Номер группы материала: 1324.134.008

	Поз. №	№ материала	№ материала клиента	Наименование	Количество	Единица массы	№ изм.	Тех. инф.	Рем. к-кт	Альтернативный материал
🛒	10	1324.334.009		ШТОК ВИЛКИ ПЕРЕКЛЮЧЕНИЯ ПЕРЕДАЧ	1		Z00013555813	KOLBEN MIT DICHRING		
🛒	20	0750.112.047		МАНЖЕТА ШЛЯПОВИДНАЯ	1		Z00015655010	22X36X14,5		
🛒	30	0501.328.038		ПОРШЕНЬ	1		Z00013555813			
🛒	70	0737.300.037		ГАЙКА СТОПОРНАЯ	1		Z00015655010	MS16X1,5		
🛒	80	1304.334.079		ЦИЛИНДР	1		Z00015655010			
🛒	90	0634.313.338		КОЛЬЦО УПЛОТНИТЕЛЬН ОЕ	1		Z00015655010	108X3		
🛒	100	0736.300.123		БОЛТ С ГОЛОВКОЙ ШЕСТИГРАННОЙ	3			M10X70 M10X70		
🛒	110	1304.334.063		КОРОМЫСЛО ПЕРЕКЛЮЧЕНИЯ ПЕРЕДАЧ	1		Z00015655010			
	120	---		БОЛТ ШАРНИРНЫЙ	2		Z00015655010	O.SCHEIBE*ZF KAMA		
🛒	---	0769.150.186		БОЛТ ШАРНИРНЫЙ	1		Z00015655010	WTB*ZF KAMA M24X1,5		
🛒	140	1272.334.003		СУХАРЬ	2		Z00015655010			
	150	---		УПОР СТОПОРНЫЙ	1			145N*50N.M		
🛒	---	1324.207.035		УПОР СТОПОРНЫЙ	1			KPL. *145 N		
🛒	---	0730.008.604		ШАЙБА УПЛОТНИТЕЛЬНА Я	1					
🛒	200	0635.460.024		ШАРИК	1			13		
	208	---		ПЕРЕКЛЮЧАТЕЛЬ	1			OEFF*45N.M*DICHRING A=1,5* BAJONETT*A1*SCHUTZKAPPE		
🛒	---	0501.219.856		ПЕРЕКЛЮЧАТЕЛЬ	1			OEFFNER DIN BAJONETT		
🛒	---	0634.801.062		ШАЙБА УПЛОТНИТЕЛЬНА Я	1		Z00012132910	18X24		

Изображение

Страница 1 от 1

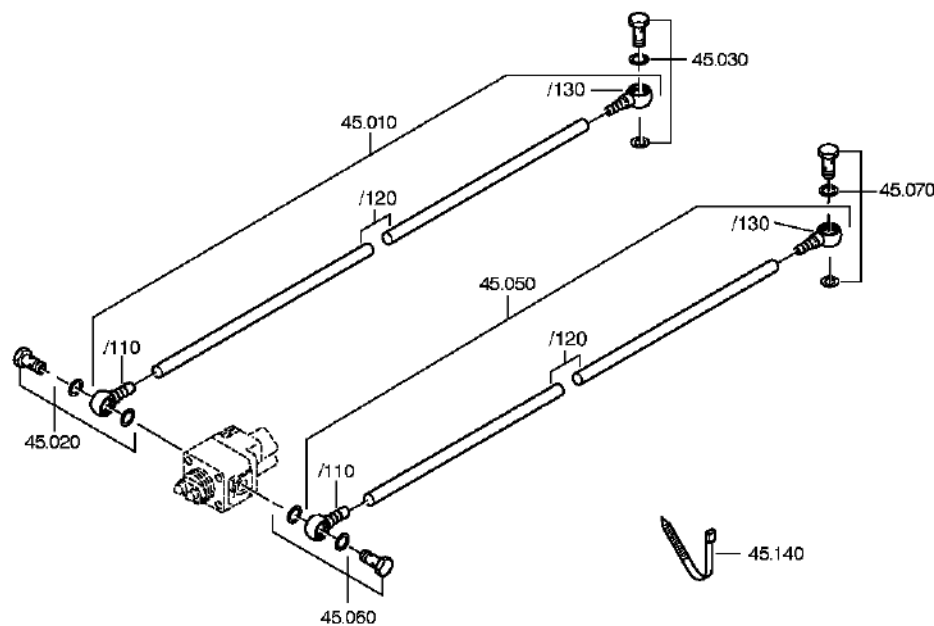
Номер материала: 1324.001.117

Изображение: 062.57.02-1

Номер группы материала: 1324.145.015



9 S 1310 TO /
ВКЛЮЧЕНИЕ ДЕЛИТЕЛЯ КОРОБКИ ПЕРЕДАЧ



Спецификация

Страница 1 от 1



9 S 1310 TO /

Номер материала: 1324.001.117

Изображение: 062.57.02-1

Номер группы материала: 1324.145.015

	Поз. №	№ материала	№ материала клиента	Наименование	Количество	Единица массы	№ изм.	Тех. инф.	Рем. к-кт	Альтернативный материал
🛒	10	6007.202.226		ТРУБКА	1		Z00011016211	KPL.490MM* MONTAGE:STELLUNG A		
🛒	/110	0637.100.423		УГОЛЬНИК ПОВОРОТНЫЙ	1		Z00011016211			
🛒	/120	0632.704.033		ТРУБКА	490		Z00017607310	8X1,5		
🛒	/130	0637.100.423		УГОЛЬНИК ПОВОРОТНЫЙ	1		Z00011016211			
	20	---		БОЛТ ПОЛЫЙ	1			M14X1,5		
🛒	---	0737.300.061		БОЛТ ПОЛЫЙ	1		Z00012473710	M14X1,5		
🛒	---	0634.801.217		ШАИБА УПЛОТНИТЕЛЬНАЯ	2		Z00010274513	14X20		
	30	---		БОЛТ ПОЛЫЙ	1		Z00011016211	M14X1,5		
🛒	---	0737.300.061		БОЛТ ПОЛЫЙ	1		Z00012473710	M14X1,5		
🛒	---	0634.801.217		ШАИБА УПЛОТНИТЕЛЬНАЯ	2		Z00010274513	14X20		
🛒	50	6007.202.227		ТРУБКА	1		Z00011016211	KPL.550MM* MONTAGE:STELLUNG A		
🛒	/110	0637.100.423		УГОЛЬНИК ПОВОРОТНЫЙ	1		Z00011016211			
🛒	/120	0632.704.033		ТРУБКА	550		Z00017607310	8X1,5		
🛒	/130	0637.100.423		УГОЛЬНИК ПОВОРОТНЫЙ	1					
	60	---		БОЛТ ПОЛЫЙ	1			M14X1,5		
🛒	---	0737.300.061		БОЛТ ПОЛЫЙ	1		Z00012473710	M14X1,5		
🛒	---	0634.801.217		ШАИБА УПЛОТНИТЕЛЬНАЯ	2		Z00010274513	14X20		
	70	---		БОЛТ ПОЛЫЙ	1		Z00011016211	M14X1,5		
🛒	---	0737.300.061		БОЛТ ПОЛЫЙ	1		Z00012473710	M14X1,5		
🛒	---	0634.801.217		ШАИБА УПЛОТНИТЕЛЬНАЯ	2		Z00010274513	14X20		
🛒	140	0659.160.068		СТЯЖКА КАБЕЛЬНАЯ	2		Z00011016211	3,6X200		
🛒	142	0659.100.242		ДЮБЕЛЬ	1		Z00011016211			

Изображение

Страница 1 от 3

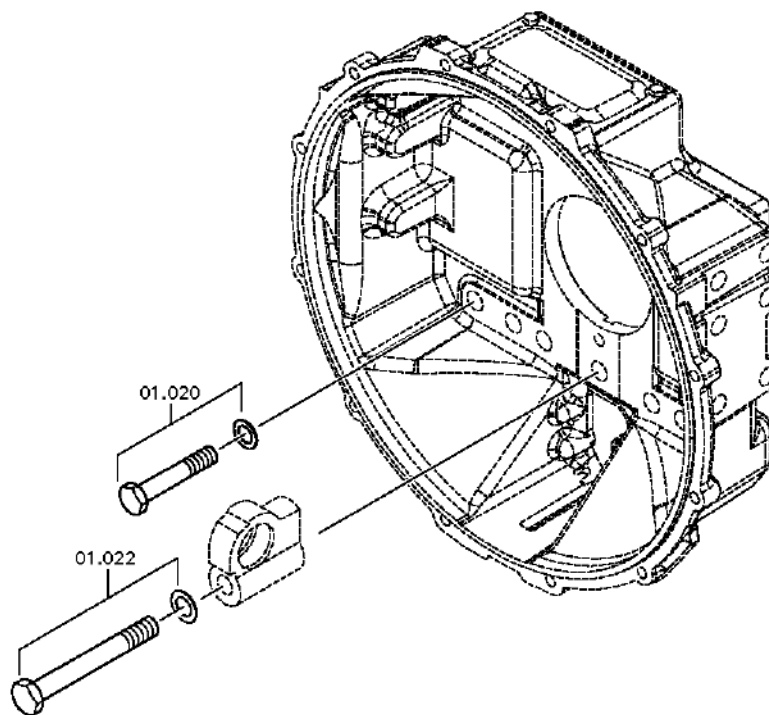
Номер материала: 1324.001.117

Изображение: 061.92.78-1

ЗАКРЕПЛЕНИЕ



9 S 1310 TO /
ЗАКРЕПЛЕНИЕ



Изображение

Страница 2 от 3

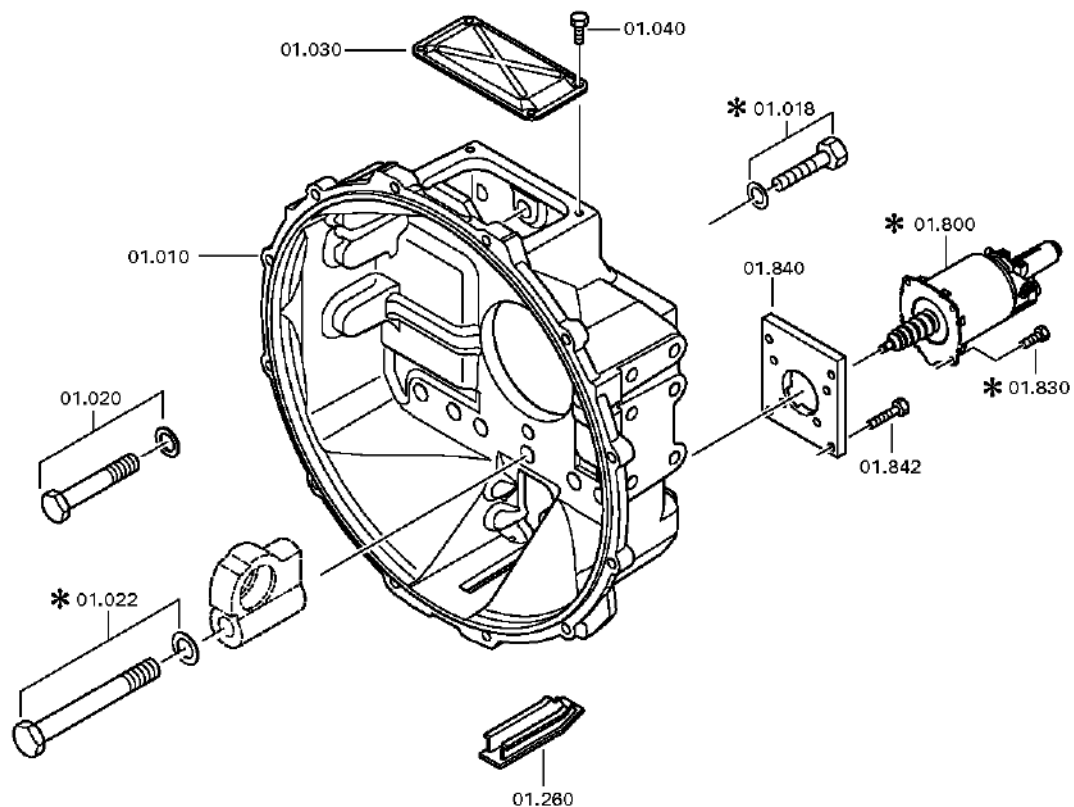
Номер материала: 1324.001.117

Изображение: 062.92.59-1

ЗАКРЕПЛЕНИЕ



9 S 1310 TO /
ЗАКРЕПЛЕНИЕ



Изображение

Страница 3 от 3

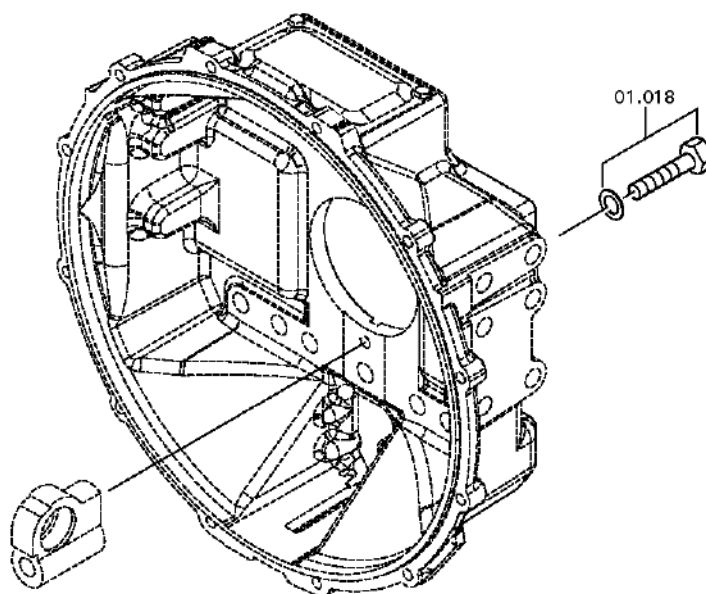
Номер материала: 1324.001.117

Изображение: 062.92.80-1

ЗАКРЕПЛЕНИЕ



9 S 1310 TO /
ЗАКРЕПЛЕНИЕ



Спецификация

Страница 1 от 1



9 S 1310 TO /

Номер материала: 1324.001.117

Изображение: 061.92.78-1

Номер группы материала: 6060.101.840

	Поз. №	№ материала	№ материала клиента	Наименование	Количество	Единица массы	№ изм.	Тех. инф.	Рем. к-кт	Альтернативный материал
🛒	10	6060.201.249		КАРТЕР СЦЕПЛЕНИЯ	1			KPL. IN 6060 201 248(1)		
🛒	18	0769.150.162		БОЛТ С ГОЛОВКОЙ ШЕСТИГРАННОЙ	1			ZF КАМА M12X35		
	20	---		БОЛТ С ГОЛОВКОЙ ШЕСТИГРАННОЙ	9		C01000369B10	M18X1,5X85		
🛒	---	0636.100.547		БОЛТ С ГОЛОВКОЙ ШЕСТИГРАННОЙ	1		Z00007061910	M18X1,5X85		
🛒	---	0630.001.021		ШАЙБА	1					
	22	---		БОЛТ С ГОЛОВКОЙ ШЕСТИГРАННОЙ	1		C01009300A10	M18X1,5X160		
🛒	---	0636.100.552		БОЛТ С ГОЛОВКОЙ ШЕСТИГРАННОЙ	1		Z00007062011	M18X1,5X160		
🛒	---	0630.001.021		ШАЙБА	1					
🛒	30	0501.332.760		КРЫШКА	1		Z00027261310			
🛒	40	0636.100.622		БОЛТ С ГОЛОВКОЙ ШЕСТИГРАННОЙ	3		Z00027261310	M8X16		
	212	---		ПРОБКА ЗАПОРНАЯ	4			GPN 300*F 19 D=20,7		
🛒	---	0637.510.568		ПРОБКА ЗАПОРНАЯ	1					
🛒	260	0501.306.828		КРЫШКА ЗАПОРНАЯ	1					
🛒	800	0501.008.958		УСИЛИТЕЛЬ СЦЕПЛЕНИЯ ПНЕВМОГИДРАВЛИЧЕСКИЙ	1					
🛒	830	0636.015.681		БОЛТ С ГОЛОВКОЙ ШЕСТИГРАННОЙ	4			M8X18		
🛒	840	6060.201.221		ПЛАСТИНА ПРОМЕЖУТОЧНАЯ	1					
🛒	842	0636.100.796		БОЛТ С ГОЛОВКОЙ ШЕСТИГРАННОЙ	4			M8X20		

Изображение

Страница 1 от 1

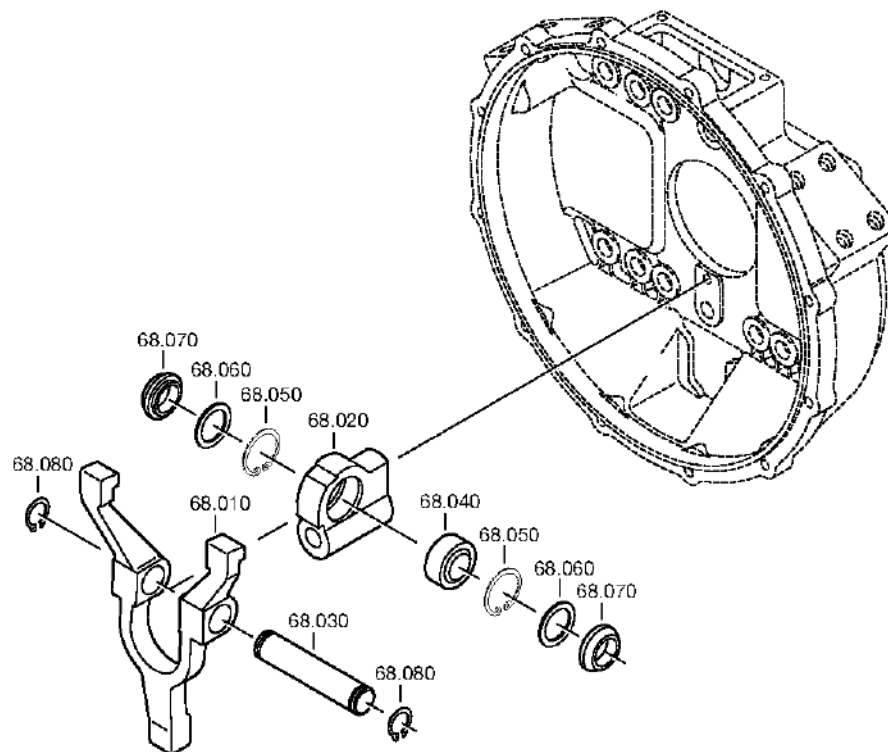
Номер материала: 1324.001.117

Изображение: 061.93.30-1

Номер группы материала: 6060.168.001



9 S 1310 TO /
МЕХАНИЗМ ВЫКЛЮЧЕНИЯ СЦЕПЛЕНИЯ



Спецификация

Страница 1 от 1



9 S 1310 TO /

Номер материала: 1324.001.117

Изображение: 061.93.30-1

Номер группы материала: 6060.168.001

	Поз. №	№ материала	№ материала клиента	Наименование	Количество	Единица массы	№ изм.	Тех. инф.	Рем. к-кт	Альтернативный материал
🛒	10	6060.206.006		ВИЛКА ВЫКЛЮЧЕНИЯ СЦЕПЛЕНИЯ	1			KPL.		
🛒	20	6060.306.096		ОПОРА ПОДШИПНИКОВАЯ	1		C01008310A10			
🛒	30	6060.306.086		БОЛТ	1			ENTHALT.IN 0731 201 607(2)		
	40	---		ПОДШИПНИК СКОЛЬЖЕНИЯ СФЕРИЧЕСКИЙ	1		Z00040322010			
🛒	---	0501.323.303		ПОДШИПНИК СКОЛЬЖЕНИЯ СФЕРИЧЕСКИЙ	1		Z00006196710			
🛒	---	0635.285.060		ПОДШИПНИК СКОЛЬЖЕНИЯ СФЕРИЧЕСКИЙ	1		Z00006196710			
🛒	50	0630.502.023		КОЛЬЦО СТОПОРНОЕ	2			42X1,75		
🛒	60	0501.315.198		ШАЙБА УПЛОТНИТЕЛЬНАЯ	2					
🛒	70	6060.306.087		ШАЙБА УПЛОТНИТЕЛЬНАЯ	2					
🛒	80	0630.501.020		КОЛЬЦО СТОПОРНОЕ	2			25X1,2		

Изображение

Страница 1 от 1

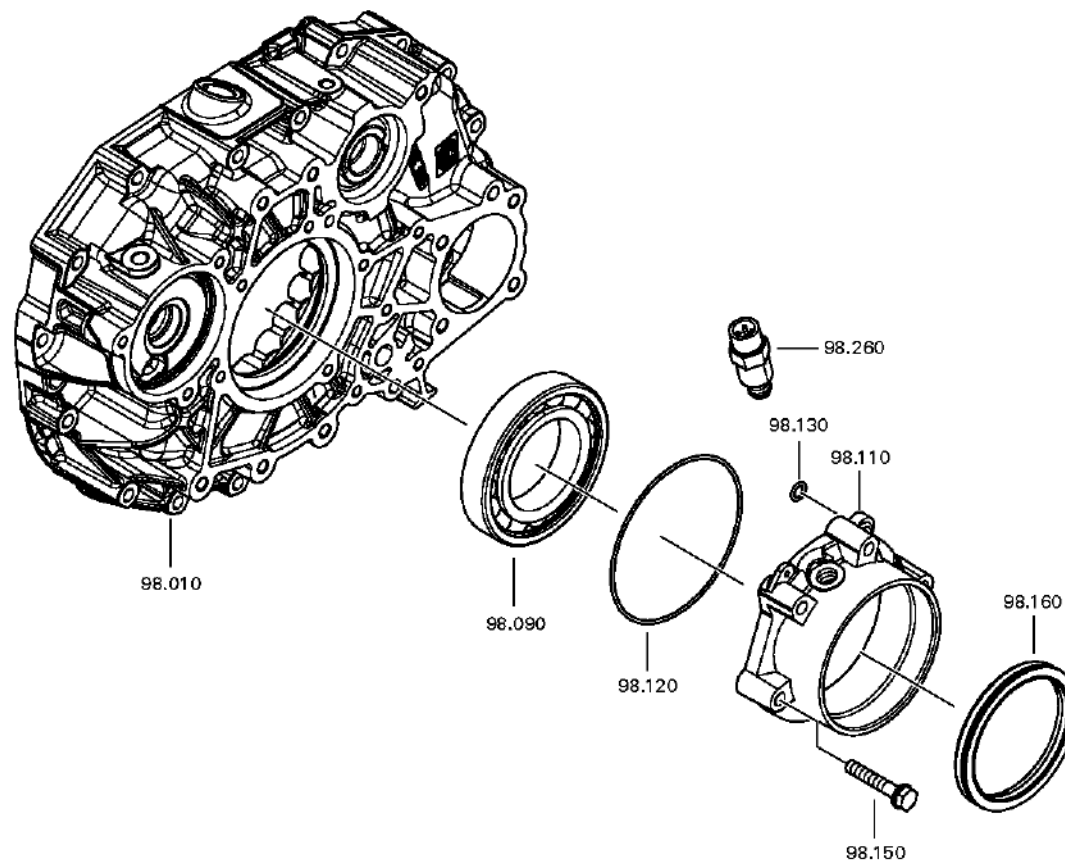
Номер материала: 1324.001.117

Изображение: 062.R0.01-1

Номер группы материала: 1324.298.026



9 S 1310 TO /
RC-SPEEDOMETER HOUSING



Спецификация

Страница 1 от 1

Номер материала: 1324.001.117

Изображение: 062.R0.01-1

Номер группы материала: 1324.298.026



9 S 1310 TO /

	Поз. №	№ материала	№ материала клиента	Наименование	Количество	Единица массы	№ изм.	Тех. инф.	Рем. к-кт	Альтернативный материал
🛒	10	1324.301.176		КОРПУС III	1					
🛒	90	0750.116.404		ПОДШИПНИК ШАРИКОВЫЙ	1			80,0X140,0X26,0		
🛒	110	1304.301.410		КРЫШКА ТАХОМЕТРА	1					
🛒	120	0634.349.953		КОЛЬЦО УПЛОТНИТЕЛЬН ОЕ	1			138X3		
🛒	130	0634.316.181		КОЛЬЦО УПЛОТНИТЕЛЬН ОЕ	1			10X3		
🛒	150	0636.016.405		БОЛТ С ГОЛОВКОЙ ШЕСТИГРАННОЙ	5			M10X60		
	160	---		САЛЬНИК	1			ECOMID *DICHTLIPPE		
	---	---		САЛЬНИК	1		Z00037261610	WTB 105X125X12/16		
🛒	---	0734.300.421		САЛЬНИК	1			105,0X125,0X12,0/16,0		
🛒	---	0734.300.679		САЛЬНИК	1			105X125X16		
	260	---		ДАТЧИК ТАХОГРАФА	1			L=19,8* 35N.M.*BAJONETT MIT FLAECHENDICHTUNG		
🛒	---	0501.210.855		ДАТЧИК ТАХОГРАФА	1		Z00007337611			