

АО „МАДАРА”

КАТАЛОГ ЗАПАСНЫХ ЧАСТЕЙ

**ПЕРЕДНЕГО, СРЕДНЕГО И ЗАДНЕГО
ВЕДУЩИХ МОСТОВ „МАДАРА”
АВТОМОБИЛЯ „КАМАЗ” 6522**



АО „МАДАРА”, ШУМЕН, БОЛГАРИЯ

ВВЕДЕНИЕ

Настоящий каталог содержит развернутые спецификации деталей переднего, среднего и заднего ведущих мостов „МАДАРА” для самосвала „КАМАЗ” 6522, сгруппированных по конструктивным и функциональным признакам.

В спецификациях указаны номера узлов и деталей, их наименование, количество одного моста, обозначение сборочной единицы.

В каталог включены все узлы и детали мостов.

Каталог предназначен для организации, занимающейся эксплуатацией и ремонтом передних, средних и задних ведущих мостов.

Благодарим Вас за покупку самосвала „КАМАЗ” 6522 с собранным передним, средним и задним мостами „МАДАРА”.

Надеемся на долгое сотрудничество, гарантируем ответственность и качество поставок.



*Памятник „Алеша” в Пловдиве
На память русским солдатам, погибшим при освобождении Болгарии*

ПРАВИЛА ПОЛЬЗОВАНИЯ КАТАЛОГОМ

Все узлы и детали, объединенные в группы и подгруппы по функциональному признаку. Крепежные детали указаны в тексте непосредственно после деталей, которые они крепят.

При заказе запасных частей необходимо указывать наименование полный номер детали, как он написан в каталоге.

Каталог снабжен иллюстрациями, на которых детали изображены в изометрии. Чтобы найти номер нужной детали, следует по ее функциональной принадлежности, определить к какой подгруппе она относится.

На рисунке, относящемся к данной группе или подгруппе, найти деталь (по внешнему виду и месту ее расположения в узле), а затем по номеру рисунка и номеру позиции найти строку в тексте, где помещены данной детали.

Каталог составлен по технической документации, действующей с 1 января 2011 года.

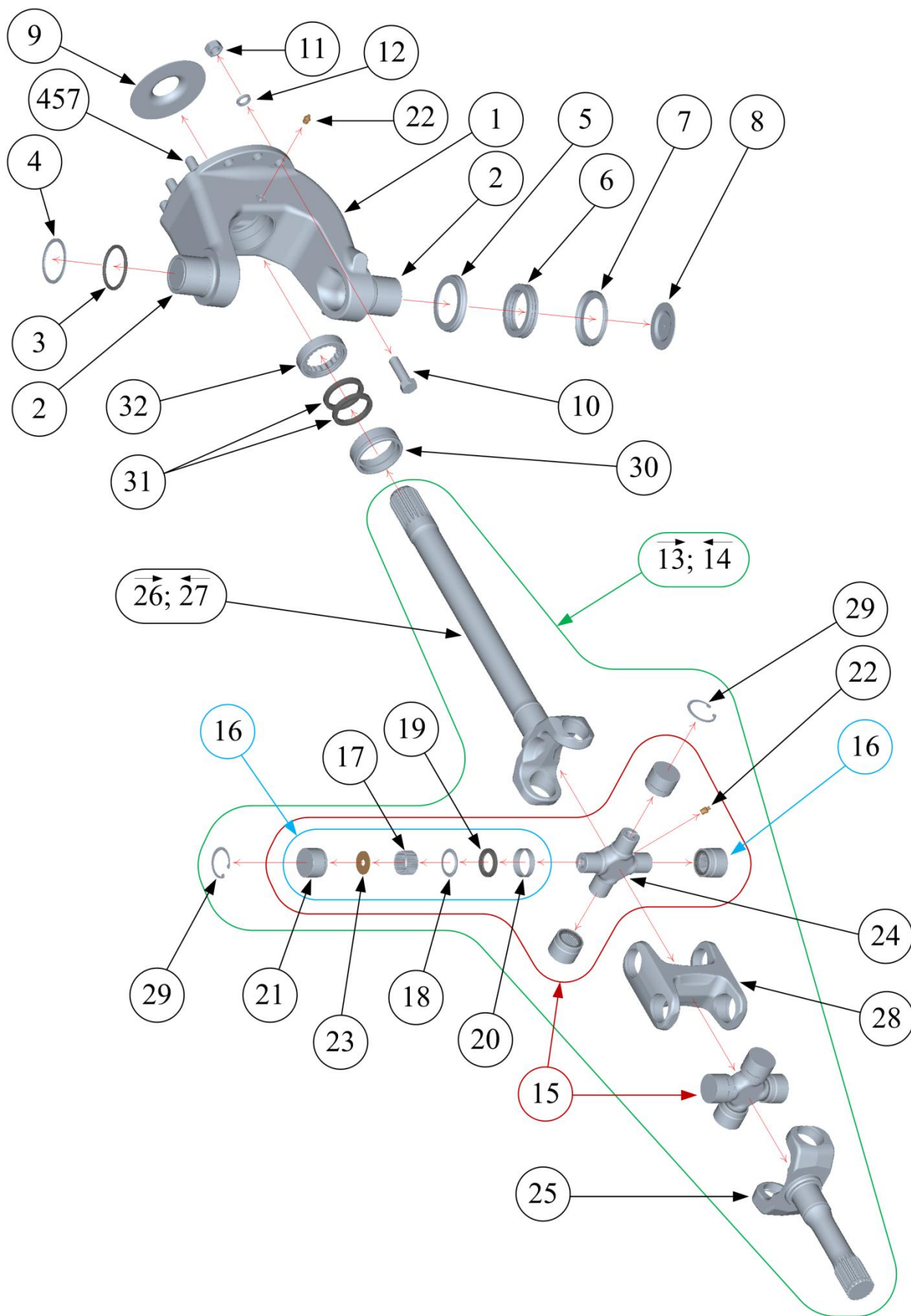


*Памятник „Шипка”
Символ русско-болгарской дружбы*

ЗАПАСНЫЕ ДЕТАЛИ ПЕРЕДНЕГО ВЕДУЩЕГО МОСТА

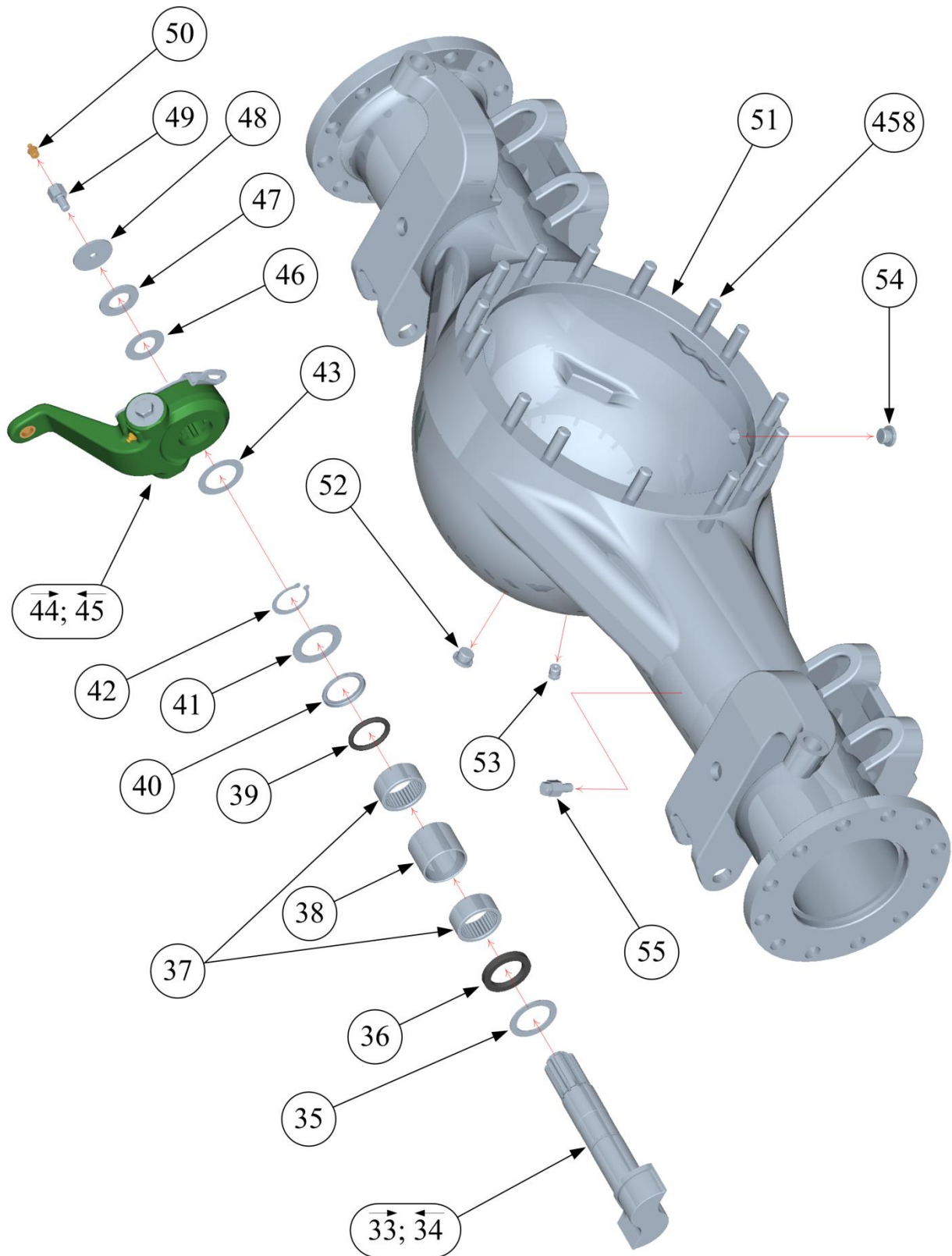
| № | Номер детали | Наименование | Количество | | | | | | | | Масса, кг | Примечание |
|-----|----------------|---------------------------------|------------|-------|-------|-------|--------|--------|----------|----------|-----------|------------|
| | | | 319.1 | 319.2 | 319.3 | 322.1 | 650-10 | 650-20 | 650.1-10 | 650.1-20 | | |
| - | 340-022-7401 | Колесно-ступичная группа правая | 1 | 1 | 1 | 1 | 1 | 1 | 1 | 1 | 272 | |
| - | 340-023-7401 | Колесно-ступичная группа левая | 1 | | | | | | | | 277 | |
| - | 319.2-02.00.00 | Колесно-ступичная группа левая | | 1 | 1 | 1 | 1 | 1 | 1 | 1 | 277 | |
| 1 | 340-009-7301 | Вилка поворотного кулака | 2 | 2 | 2 | 2 | 2 | 2 | 2 | 2 | 27,3 | 1 |
| - | 340-007-2109 | Вилка поворотного кулака | 2 | 2 | 2 | 2 | 2 | 2 | 2 | 2 | - | 2 |
| 457 | 41-022-5221 | Шпилька М18×1,5×38 | 12 | 12 | 12 | 12 | 12 | 12 | 12 | 12 | 0,126 | |
| 2 | 41-025-5078 | Втулка | 4 | 4 | 4 | 4 | 4 | 4 | 4 | 4 | 0,520 | |
| 3 | 3021O032 | „О”-кольцо 69,1×5,8 | 2 | 2 | 2 | 2 | 2 | 2 | 2 | 2 | 0,010 | |
| 4 | 41-064-5081 | Кольцо фрикционное | 2 | 2 | 2 | 2 | 2 | 2 | 2 | 2 | 0,026 | |
| 5 | 340-002-5099 | Крышка подшипника верхняя | 2 | 2 | 2 | 2 | 2 | 2 | 2 | 2 | 0,072 | |
| 6 | 3021Л675 | Подшипник 81114 TN | 2 | 2 | 2 | 2 | 2 | 2 | 2 | 2 | 0,330 | |
| 7 | 41-103-5099 | Крышка подшипника нижняя | 2 | 2 | 2 | 2 | 2 | 2 | 2 | 2 | 0,057 | |
| 8 | 41-009-5094 | Крышка | 2 | 2 | 2 | 2 | 2 | 2 | 2 | 2 | 0,090 | |
| 9 | 41-065-5099 | Шайба направляющая | 2 | 2 | 2 | 2 | 2 | 2 | 2 | 2 | 0,240 | |
| 10 | 41-042-5201 | Болт М18×1,5×60 | 12 | 12 | 12 | 12 | 12 | 12 | 12 | 12 | 0,156 | |
| 11 | 3021Г068 | Гайка М18×1,5 | 24 | 24 | 24 | 24 | 24 | 24 | 24 | 24 | 0,045 | |
| 12 | 3021Ш012 | Шайба пружинная 18 | 24 | 24 | 24 | 24 | 24 | 24 | 24 | 24 | 0,009 | |
| 13 | 340-003-7315 | Шарнир левый | 1 | 1 | 1 | 1 | 1 | 1 | 1 | 1 | 35,3 | |
| 14 | 340-004-7315 | Шарнир правый | 1 | 1 | 1 | 1 | 1 | 1 | 1 | 1 | 32,1 | |
| 15 | 340-002-7205 | Крестовина в сборе | 4 | 4 | 4 | 4 | 4 | 4 | 4 | 4 | 3,27 | 1 |
| 16 | 41-067-7503 | Подшипник крестовины | 16 | 16 | 16 | 16 | 16 | 16 | 16 | 16 | - | 2 |
| 17 | 3021И019 | Ролик игольчатый 3×23,8 | 656 | 656 | 656 | 656 | 656 | 656 | 656 | 656 | 0,132* | |
| 18 | 41-005-5111 | Крышка ролики игольчатые | 16 | 16 | 16 | 16 | 16 | 16 | 16 | 16 | - | 2 |
| 19 | 41-039-5416 | Уплотнитель | 16 | 16 | 16 | 16 | 16 | 16 | 16 | 16 | - | 2 |
| 20 | 41-008-3560 | Крышка уплотнителя | 16 | 16 | 16 | 16 | 16 | 16 | 16 | 16 | - | 2 |
| 21 | 41-009-1911 | Корпус подшипника | 16 | 16 | 16 | 16 | 16 | 16 | 16 | 16 | - | 2 |
| 22 | 3021Г056 | Пресс-масленка 1.3 (М10×1) | 10 | 10 | 10 | 10 | 10 | 10 | 10 | 10 | 0,007 | |
| 23 | 41-056-5081 | Прокладка фрикционная | 16 | 16 | 16 | 16 | 16 | 16 | 16 | 16 | - | 2 |
| 24 | 340-001-5021 | Крестовина | 4 | 4 | 4 | 4 | 4 | 4 | 4 | 4 | - | 2 |
| 25 | 340-007-2127 | Вал ведущий внешний | 2 | 2 | 2 | 2 | 2 | 2 | 2 | 2 | 6,30 | |
| 26 | 340-005-2127 | Вал ведущий внутренний левый | 1 | 1 | 1 | 1 | 1 | 1 | 1 | 1 | 16,3 | |
| 27 | 340-006-2127 | Вал ведущий внутренний правый | 1 | 1 | 1 | 1 | 1 | 1 | 1 | 1 | 13,1 | |
| 28 | 340-001-1903 | Шарнир | 2 | 2 | 2 | 2 | 2 | 2 | 2 | 2 | 6,30 | |
| 29 | 706-02-2931 | Кольцо стопорное А52 | 16 | 16 | 16 | 16 | 16 | 16 | 16 | 16 | 0,008 | |
| 30 | 41-224-5031 | Втулка | 2 | 2 | 2 | 2 | 2 | 2 | 2 | 2 | 0,425 | |
| 31 | 3021С035 | Кольцо уплотнительное 60×75×8 | 4 | 4 | 4 | 4 | 4 | 4 | 4 | 4 | 0,024 | |
| 32 | 3021Л826 | Подшипник RNU 210 | 2 | 2 | 2 | 2 | 2 | 2 | 2 | 2 | 0,422 | |

Передний, средний и задний ведущие мосты „МАДАРА“ для автомобиля „КАМАЗ“ 6522
Каталог запасных частей



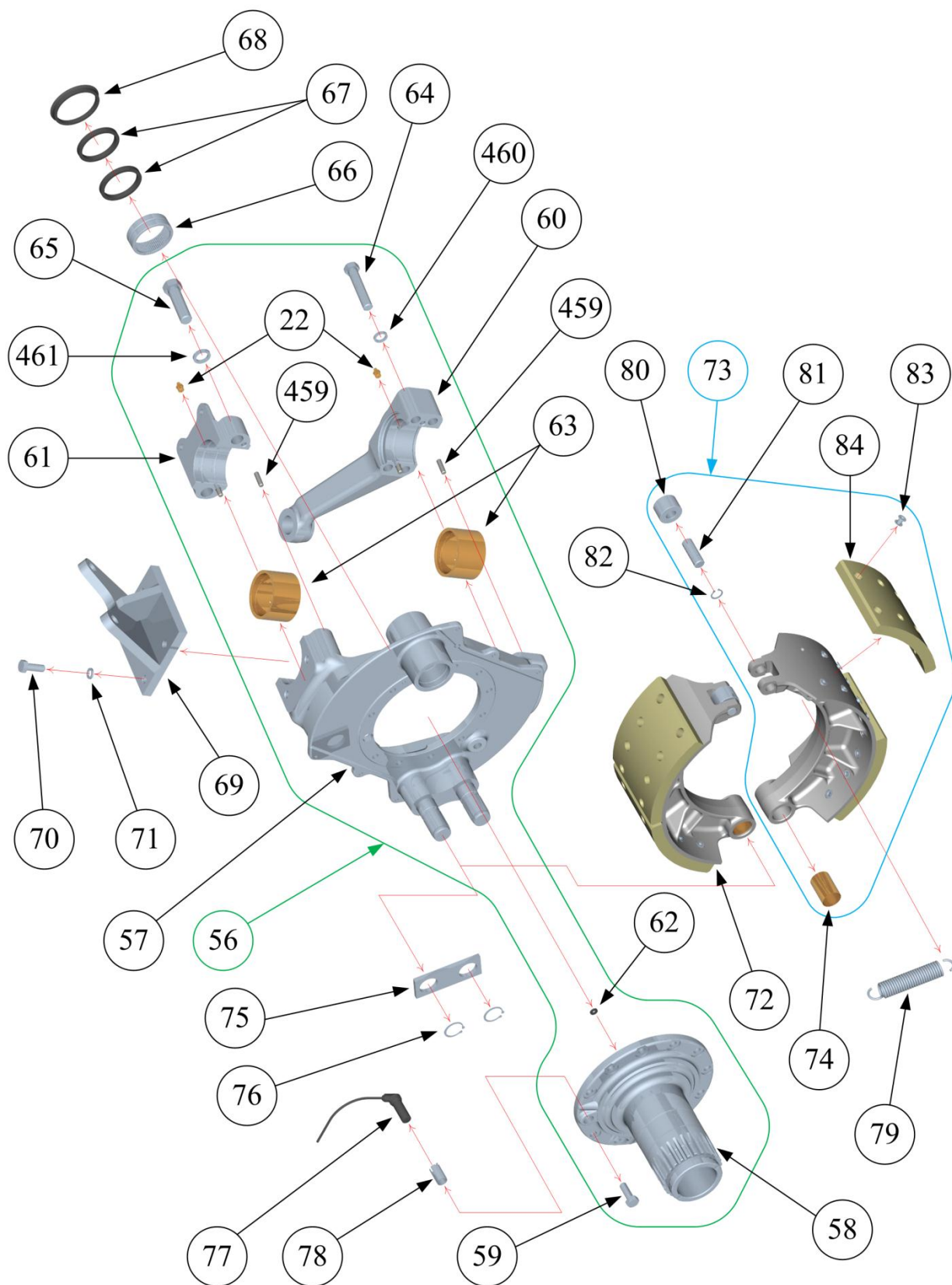
Передний, средний и задний ведущие мосты „МАДАРА” для автомобиля „КАМАЗ” 6522
Каталог запасных частей

| № | Номер детали | Наименование | Количество | | | | | | | | Масса, кг | Примечание |
|-----|--------------|-------------------------------------|------------|-------|-------|-------|--------|--------|----------|----------|-----------|------------|
| | | | 319.1 | 319.2 | 319.3 | 322.1 | 650-10 | 650-20 | 650.1-10 | 650.1-20 | | |
| 33 | 340-013-2471 | Кулак разжимной левый | 1 | 1 | 1 | 1 | 1 | 1 | 1 | 1 | 2,50 | |
| 34 | 340-014-2471 | Кулак разжимной правый | 1 | 1 | 1 | 1 | 1 | 1 | 1 | 1 | 2,50 | |
| 35 | 41-438-5101 | Шайба 42×58×2 | 2 | 2 | 2 | 2 | 2 | 2 | 2 | 2 | 0,020 | |
| 36 | 3021С034 | Уплотнитель 40×58×8 | 2 | 2 | 2 | 2 | 2 | 2 | 2 | 2 | 0,020 | |
| 37 | 3021Л046 | Подшипник RNA 4006V | 4 | 4 | 4 | 4 | 4 | 4 | 4 | 4 | 0,200 | |
| 38 | 340-006-5076 | Втулка распорная | 2 | 2 | 2 | 2 | 2 | 2 | 2 | 2 | 0,165 | |
| 39 | 3021О031 | „О”-кольцо 39,1×5,8 | 2 | 2 | 2 | 2 | 2 | 2 | 2 | 2 | 0,006 | |
| 40 | 41-019-5099 | Крышка | 2 | 2 | 2 | 2 | 2 | 2 | 2 | 2 | 0,019 | |
| 41 | 41-106-5101 | Кольцо опорное 40×60×2 | 2 | 2 | 2 | 2 | 2 | 2 | 2 | 2 | 0,250 | |
| 42 | 3021П250 | Кольцо стопорное В40 | 2 | 2 | 2 | 2 | 2 | 2 | 2 | 2 | 0,007 | |
| 43 | 853642 | Шайба 38×56×1 | 2 | 2 | 2 | 2 | 2 | 2 | 2 | 2 | 0,010 | 3 |
| 44 | 3021Л954 | Рычаг регулировочный „Халдекс” | 1 | 1 | 1 | 1 | 1 | 1 | 1 | 1 | 3,11 | |
| 45 | 3021Л955 | Рычаг регулировочный „Халдекс” | 1 | 1 | 1 | 1 | 1 | 1 | 1 | 1 | 3,12 | |
| 46 | 340-002-5101 | Шайба 26×48×3 | 1 | 1 | 1 | 1 | 1 | 1 | 1 | 1 | 0,030 | 3 |
| 47 | 340-001-5101 | Шайба 26×48×1 | 1 | 1 | 1 | 1 | 1 | 1 | 1 | 1 | 0,010 | 3 |
| 48 | 6522-3501108 | Шайба 85×48×3 | 2 | 2 | 2 | 2 | 2 | 2 | 2 | 2 | 0,041 | |
| 49 | 41-005-5367 | Наконечник | 2 | 2 | 2 | 2 | 2 | 2 | 2 | 2 | 0,035 | |
| 50 | 3021Г058 | Пресс-масленка 2.3.45 (M10×1) | 6 | 6 | 6 | 6 | 6 | 6 | 6 | 6 | 0,010 | |
| 51 | 319-11.00.00 | Балка переднего моста | 1 | 1 | 1 | | 1 | 1 | 1 | 1 | 126 | |
| | 634-01.00.00 | Балка переднего моста | | | | 1 | | | | | 129 | |
| 458 | 340-004-5221 | Шпилька M16×1,5×62 | 15 | 15 | 15 | 17 | 15 | 15 | 15 | 15 | 0,096 | |
| 52 | 1/43253/01 | Пробка коническая M22×1,5 | | | | | 1 | 1 | 1 | 1 | 0,029 | |
| 53 | 864341 | Пробка коническая Г1/8” | | | | | 1 | 1 | 1 | 1 | 0,010 | |
| 54 | 340-001-7647 | Пробка магнитная коническая M22×1,5 | | | | | 1 | 1 | 1 | 1 | 0,040 | |
| 55 | 864000-10 | Клапан предохранительный | | | | | 1 | 1 | 1 | 1 | 0,075 | |



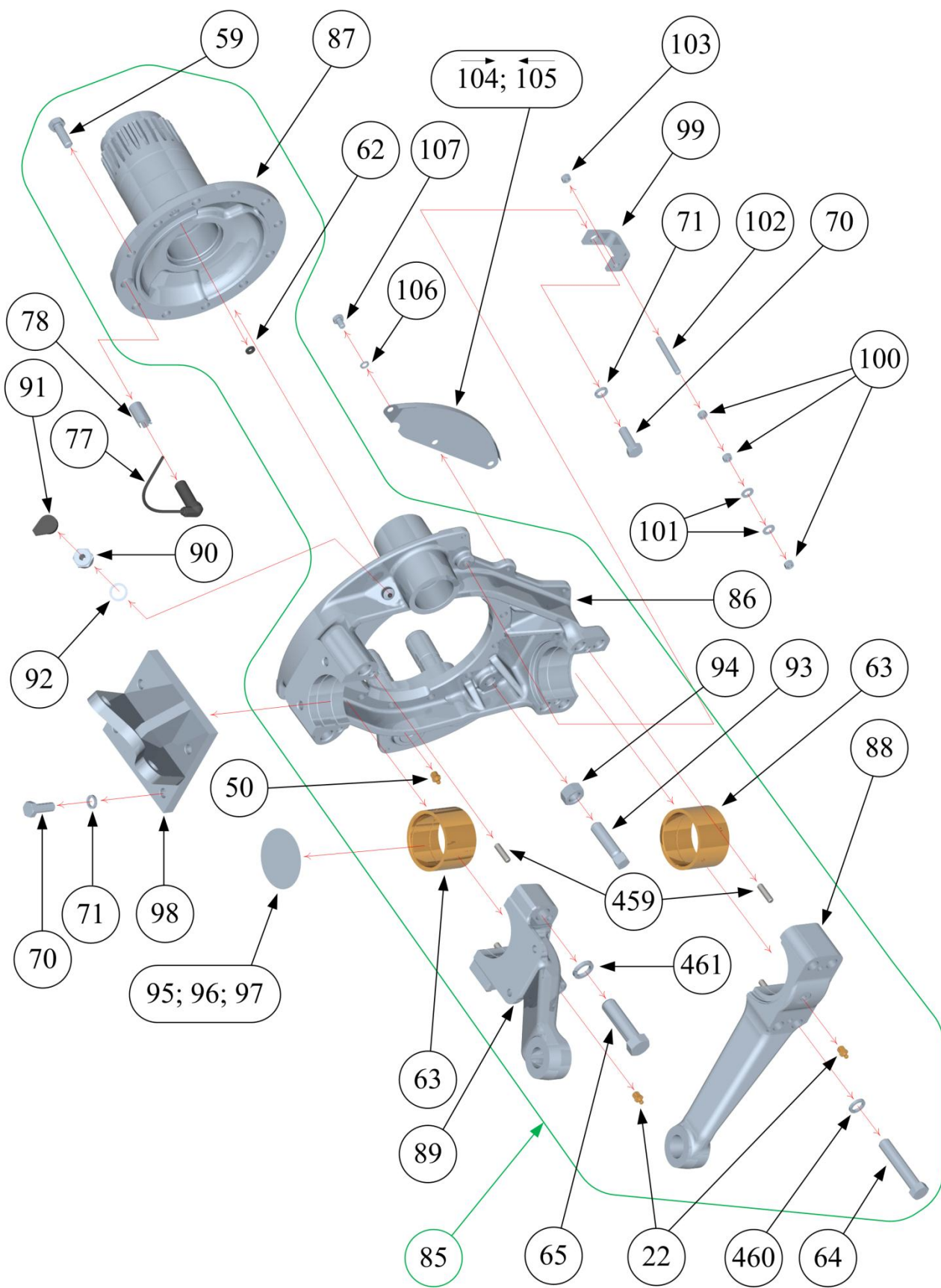
Передний, средний и задний ведущие мосты „МАДАРА” для автомобиля „КАМАЗ” 6522
Каталог запасных частей

| № | Номер детали | Наименование | Количество | | | | | | | | Масса, кг | Примечание |
|-----|---------------|--|------------|-------|-------|-------|--------|--------|----------|----------|-----------|------------|
| | | | 319.1 | 319.2 | 319.3 | 322.1 | 650-10 | 650-20 | 650.1-10 | 650.1-20 | | |
| 56 | 340-006-7301 | Поворотный кулак с рычагами правый | 1 | 1 | 1 | 1 | 1 | 1 | 1 | 1 | 44,1 | |
| – | 340-013-7301 | Поворотный кулак с рычагами правый (без цапфы) | 1 | 1 | 1 | 1 | 1 | 1 | 1 | 1 | 32,5 | |
| 57 | 340-008-7301 | Поворотный кулак правый | 1 | 1 | 1 | 1 | 1 | 1 | 1 | 1 | – | 2 |
| – | 340-002-2109 | Вилка поворотного кулака | 1 | 1 | 1 | 1 | 1 | 1 | 1 | 1 | – | 2 |
| 58 | 41-044-2111 | Цапфа правая | 1 | 1 | 1 | 1 | 1 | 1 | 1 | 1 | 11,6 | |
| 59 | 3021Б195 | Болт М12×1,5×30 | 22 | 22 | 22 | 22 | 22 | 22 | 22 | 22 | 0,031 | |
| 60 | 41-048-2116 | Рычаг рулевой трапеции | 1 | 1 | 1 | 1 | 1 | 1 | 1 | 1 | – | 2 |
| 61 | 41-011-2142 | Крышка | 1 | 1 | 1 | 1 | 1 | 1 | 1 | 1 | – | 2 |
| 459 | 3021Щ018 | Штифт 8×30 | 8 | 8 | 8 | 8 | 8 | 8 | 8 | 8 | 0,012 | |
| 62 | 3021О010 | „О”-кольцо 6×2,5 | 2 | 2 | 2 | 2 | 2 | 2 | 2 | 2 | 0,001 | |
| 63 | 41-180-5031 | Втулка бронзовая | 4 | 4 | 4 | 4 | 4 | 4 | 4 | 4 | 0,560 | |
| 460 | 3021Ш090 | Шайба пружинная 16 | 8 | 8 | 8 | 8 | 8 | 8 | 8 | 8 | 0,006 | |
| 64 | 3021Б246 | Болт М16×85 | 8 | 8 | 8 | 8 | 8 | 8 | 8 | 8 | 0,148 | |
| 461 | 3021Ш149 | Шайба пружинная 20 | 4 | 4 | 4 | 4 | 4 | 4 | 4 | 4 | 0,012 | |
| 65 | 3021Б267 | Болт М20×70 | 4 | 4 | 4 | 4 | 4 | 4 | 4 | 4 | 0,235 | |
| 66 | 3021Л455 | Подшипник НК 60/25 | 2 | 2 | 2 | 2 | 2 | 2 | 2 | 2 | 0,190 | |
| 67 | 3021С338 | Кольцо уплотнительное 60×72×8 | 4 | 4 | 4 | 4 | 4 | 4 | 4 | 4 | 0,020 | |
| 68 | 3021С030 | Кольцо уплотнительное 70×80×7/10 | 2 | 2 | 2 | 2 | 2 | 2 | 2 | 2 | 0,023 | |
| 69 | 340-004-7541 | Держатель тормозного цилиндра правый | 1 | 1 | 1 | 1 | 1 | 1 | 1 | 1 | 4,97 | |
| 70 | 3021Б191 | Болт М12×30 | 10 | 10 | 10 | 10 | 10 | 10 | 10 | 10 | 0,031 | |
| 71 | 3021Ш009 | Шайба пружинная 12 | 20 | 20 | 20 | 20 | 20 | 20 | 20 | 20 | 0,004 | |
| 72 | 340-008-7456 | Колодка тормозная с накладками верхняя | 2 | 2 | 2 | 2 | 2 | 2 | 2 | 2 | 10,25 | 1 |
| 73 | 340-009-7456 | Колодка тормозная с накладками нижняя | 2 | 2 | 2 | 2 | 2 | 2 | 2 | 2 | 10,37 | |
| – | 41-096-7456 | Колодка тормозная с втулками | 2 | 2 | 2 | 2 | 2 | 2 | 2 | 2 | – | 2 |
| – | 41-097-7456 | Колодка тормозная с втулками | 2 | 2 | 2 | 2 | 2 | 2 | 2 | 2 | – | 2 |
| – | 41-040-2431 | Колодка верхняя | 2 | 2 | 2 | 2 | 2 | 2 | 2 | 2 | – | 2 |
| – | 41-041-2431 | Колодка нижняя | 2 | 2 | 2 | 2 | 2 | 2 | 2 | 2 | – | 2 |
| 74 | 41-071-5031 | Втулка бронзовая | 8 | 8 | 8 | 8 | 8 | 8 | 8 | 8 | 0,014 | |
| 75 | 41-048-5117 | Планка соединительная | 2 | 2 | 2 | 2 | 2 | 2 | 2 | 2 | 0,212 | |
| 76 | 3021П236 | Кольцо стопорное В30 | 4 | 4 | 4 | 4 | 4 | 4 | 4 | 4 | 0,005 | |
| 77 | 441 032 809.0 | Датчик АБС | 2 | 2 | | | | | 2 | 2 | 0,070 | 1 |
| 78 | 8 997 605 104 | Втулка датчика | 2 | 2 | | | | | 2 | 2 | | |
| 79 | 694-5052 | Пружина тормозных колодок | 2 | 2 | 2 | 2 | 2 | 2 | 2 | 2 | 0,195 | |
| 80 | 340-001-5030 | Ролик колодки | 4 | 4 | 4 | 4 | 4 | 4 | 4 | 4 | 0,210 | |
| 81 | 340-007-5001 | Ось для ролика | 4 | 4 | 4 | 4 | 4 | 4 | 4 | 4 | 0,105 | |
| 82 | 3021П330 | Кольцо стопорное В18 | 4 | 4 | 4 | 4 | 4 | 4 | 4 | 4 | 0,001 | |
| 83 | 3021Н077 | Заклепка 8×18 | 64 | 64 | 64 | 64 | 64 | 64 | 64 | 64 | 0,005 | |
| 84 | 340-003-3441 | Накладка тормозная | 8 | 8 | 8 | 8 | 8 | 8 | 8 | 8 | 1,26 | |



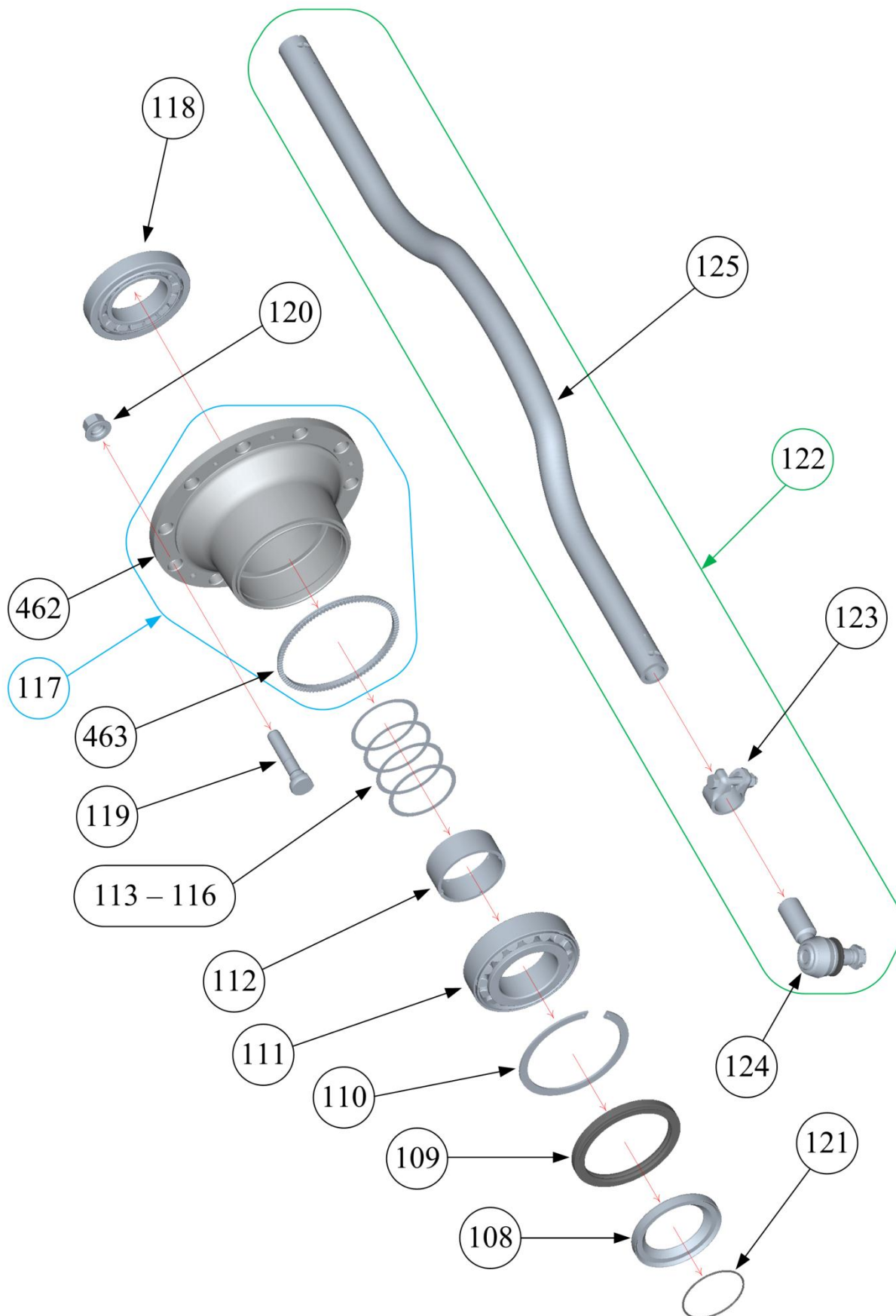
Передний, средний и задний ведущие мосты „МАДАРА” для автомобиля „КАМАЗ” 6522
Каталог запасных частей

| № | Номер детали | Наименование | Количество | | | | | | | | Масса, кг | Примечание |
|-----|----------------|---|------------|-------|-------|-------|--------|--------|----------|----------|-----------|------------|
| | | | 319.1 | 319.2 | 319.3 | 322.1 | 650-10 | 650-20 | 650.1-10 | 650.1-20 | | |
| 85 | 340-005-7301 | Поворотный кулак с рычагами левый | 1 | | | | | | | | 47,5 | |
| | 316.2-02.01.00 | Поворотный кулак с рычагами левый | | 1 | 1 | 1 | 1 | 1 | 1 | 1 | 47,5 | |
| - | 340-012-7301 | Поворотный кулак с рычагами левый (без цапфы) | 1 | | | | | | | | 35,9 | |
| | 319.2-02.10.00 | Поворотный кулак с рычагами левый (без цапфы) | | 1 | 1 | 1 | 1 | 1 | 1 | 1 | 35,9 | |
| 86 | 340-007-7301 | Поворотный кулак левый | 1 | 1 | 1 | 1 | 1 | 1 | 1 | 1 | - | 2 |
| - | 340-001-2109 | Вилка поворотного кулака | 1 | 1 | 1 | 1 | 1 | 1 | 1 | 1 | - | 2 |
| 87 | 41-043-2111 | Цапфа левая | 1 | 1 | 1 | 1 | 1 | 1 | 1 | 1 | 11,6 | |
| 88 | 41-047-2116 | Рычаг рулевой трапеции | 1 | 1 | 1 | 1 | 1 | 1 | 1 | 1 | - | 2 |
| 89 | 340-001-2118 | Рычаг рулевой управления | 1 | | | | | | | | - | 2 |
| | 633-03.01.01 | Рычаг рулевой управления | | 1 | 1 | 1 | 1 | 1 | 1 | 1 | - | 2 |
| 90 | 41-058-5238 | Сапун | 2 | 2 | 2 | 2 | 2 | 2 | 2 | 2 | 0,078 | |
| 91 | 41-037-5416 | Колпачок сапуна | 2 | 2 | 2 | 2 | 2 | 2 | 2 | 2 | 0,002 | |
| 92 | 3021П322 | Кольцо 18×24 | 4 | 4 | 4 | 4 | 4 | 4 | 4 | 4 | 0,001 | |
| 93 | 340-009-5238 | Винт стопорный М16×60 | 2 | 2 | 2 | 2 | 2 | 2 | 2 | 2 | 0,100 | |
| 94 | 3021Г043 | Гайка М16 | 2 | 2 | 2 | 2 | 2 | 2 | 2 | 2 | 0,033 | |
| 95 | 41-052-5081 | Прокладка регулировочная 79×0,2 | 1 | 1 | 1 | 1 | 1 | 1 | 1 | 1 | 0,008 | 3 |
| 96 | 41-053-5081 | Прокладка регулировочная 79×0,5 | 1 | 1 | 1 | 1 | 1 | 1 | 1 | 1 | 0,019 | 3 |
| 97 | 41-054-5081 | Прокладка регулировочная 79×0,8 | 1 | 1 | 1 | 1 | 1 | 1 | 1 | 1 | 0,031 | 3 |
| 98 | 340-003-7541 | Держатель тормозного цилиндра левый | 1 | 1 | 1 | 1 | 1 | 1 | 1 | 1 | 4,97 | |
| 99 | 340-001-5365 | Держатель регулировочного рычага | 2 | 2 | 2 | 2 | 2 | 2 | 2 | 2 | 0,106 | |
| 100 | 3021Г123 | Гайка М8-04 | 6 | 6 | 6 | 6 | 6 | 6 | 6 | 6 | 0,004 | |
| 101 | 3021Ш024 | Шайба плоская 8 | 4 | 4 | 4 | 4 | 4 | 4 | 4 | 4 | 0,002 | |
| 102 | 340-003-5221 | Шпилька М8×65 | 2 | 2 | 2 | 2 | 2 | 2 | 2 | 2 | 0,019 | |
| 103 | 3021Г092 | Гайка М8 | 2 | 2 | 2 | 2 | 2 | 2 | 2 | 2 | 0,005 | |
| 104 | 41-015-2458 | Щит левый | 2 | 2 | 2 | 2 | 2 | 2 | 2 | 2 | 0,116 | |
| 105 | 41-016-2458 | Щит правый | 2 | 2 | 2 | 2 | 2 | 2 | 2 | 2 | 0,116 | |
| 106 | 3021Ш016 | Шайба пружинная 8 | 12 | 12 | 12 | 12 | 12 | 12 | 12 | 12 | 0,001 | |
| 107 | 3021Б204 | Болт М8×12 | 12 | 12 | 12 | 12 | 12 | 12 | 12 | 12 | 0,010 | |



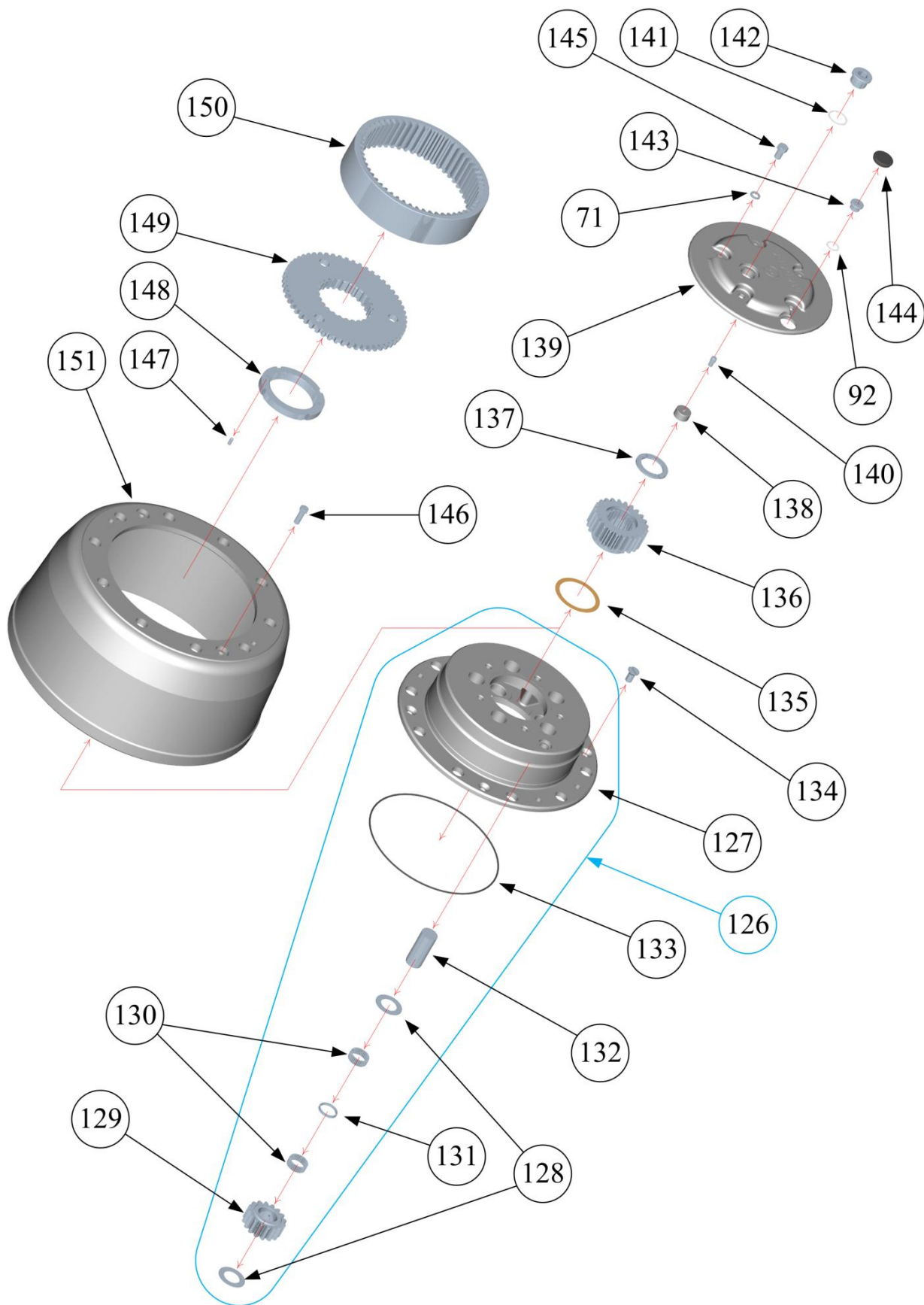
Передний, средний и задний ведущие мосты „МАДАРА” для автомобиля „КАМАЗ” 6522
Каталог запасных частей

| № | Номер детали | Наименование | Количество | | | | | | | | Масса, кг | Примечание |
|-----|--------------|---|------------|-------|-------|-------|--------|--------|----------|----------|-----------|------------|
| | | | 319.1 | 319.2 | 319.3 | 322.1 | 650-10 | 650-20 | 650.1-10 | 650.1-20 | | |
| 108 | 41-073-5079 | Кольцо уплотнительное | 2 | 2 | 2 | 2 | 2 | 2 | 2 | 2 | 0,883 | |
| 109 | 3021C032 | Уплотнитель 155×190×17,54+HR | 2 | 2 | 2 | 2 | 2 | 2 | 2 | 2 | 0,433 | |
| 110 | 41-078-5076 | Кольцо стопорное | 2 | 2 | 2 | 2 | 2 | 2 | 2 | 2 | 0,213 | |
| 111 | 3021Л297 | Подшипник 32221 | 2 | 2 | 2 | 2 | 2 | 2 | 2 | 2 | 6,00 | |
| 112 | 340-001-5077 | Втулка распорная ступицы | 2 | 2 | 2 | 2 | 2 | 2 | 2 | 2 | 1,05 | |
| 113 | 325-00.00.07 | Прокладка регулировочная 0,15 | 1 | 1 | 1 | 1 | 1 | 1 | 1 | 1 | 0,003 | 3 |
| 114 | 41-096-5101 | Прокладка регулировочная 0,3 | 2 | 2 | 2 | 2 | 2 | 2 | 2 | 2 | 0,006 | 3 |
| 115 | 41-097-5101 | Прокладка регулировочная 0,5 | 2 | 2 | 2 | 2 | 2 | 2 | 2 | 2 | 0,010 | 3 |
| 116 | 41-098-5101 | Прокладка регулировочная 1,0 | 2 | 2 | 2 | 2 | 2 | 2 | 2 | 2 | 0,021 | 3 |
| – | 340-042-7401 | Ступица с картер колесного редуктора с держателем сателлитных колес и сателлитов в сборе (поз. 117 и 126) | 2 | 2 | 2 | 2 | 2 | 2 | 2 | 2 | 50,62 | |
| 117 | 340-043-7401 | Ступица с венец зубчатый | 2 | 2 | | | | | 2 | 2 | 23,3 | |
| 462 | 340-022-2301 | Ступица передняя | 2 | 2 | 2 | 2 | 2 | 2 | 2 | 2 | 22,9 | |
| 463 | 41-001-2043 | Венец зубчатый | 2 | 2 | | | | | 2 | 2 | 0,322 | |
| 118 | 3021Л235 | Подшипник 30221 | 2 | 2 | 2 | 2 | 2 | 2 | 2 | 2 | 4,25 | |
| 119 | 340-007-5238 | Болт барабанный | 20 | 20 | 20 | 20 | 20 | 20 | 20 | 20 | 0,445 | |
| 120 | 325-05.00.00 | Гайка М22×1,5 | 20 | 20 | 20 | 20 | 20 | 20 | 20 | 20 | 0,145 | |
| 121 | 3021O036 | „О”-кольцо 105×3,5 | 2 | 2 | 2 | 2 | 2 | 2 | 2 | 2 | 0,004 | |
| 122 | 340-003-7306 | Тяга рулевая поперечная в сборе | 1 | 1 | 1 | | | 1 | 1 | 1 | 18,0 | |
| | 322-02.00.00 | Тяга рулевая поперечная в сборе | | | | 1 | | | | | 19,45 | |
| 123 | 3230.00.13 | Скоба | 2 | 2 | 2 | 2 | 2 | 2 | 2 | 2,89 | 1 | |
| 124 | 5856.20.00 | Головка поперечной тяги | 2 | 2 | 2 | 2 | 2 | 2 | 2 | | | |
| 125 | 340-001-2121 | Тяга рулевая поперечная | 1 | 1 | 1 | | | 1 | 1 | 1 | 12,2 | |
| | 322-02.01.00 | Тяга рулевая поперечная | | | | 1 | | | | | 13,67 | |



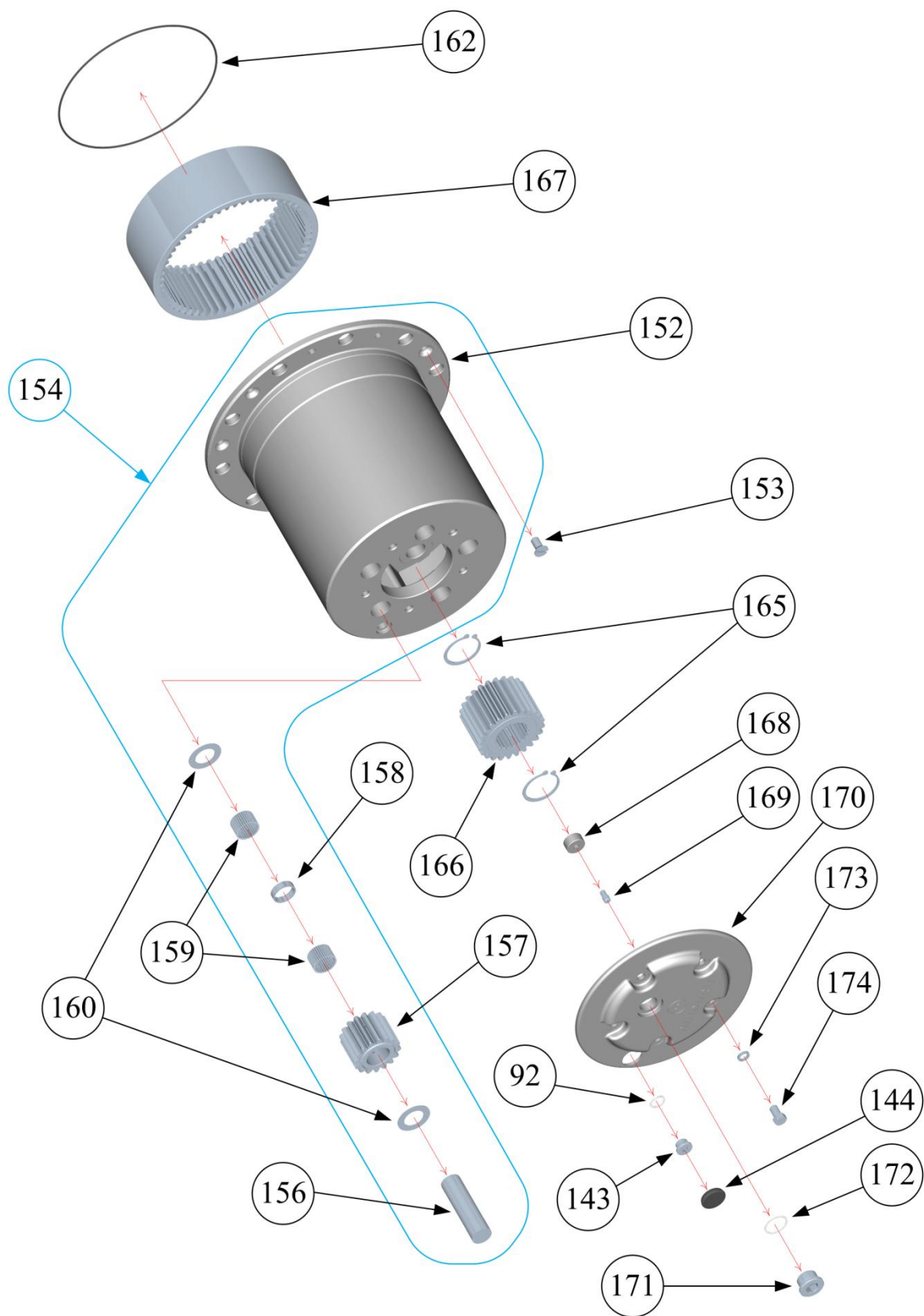
Передний, средний и задний ведущие мосты „МАДАРА” для автомобиля „КАМАЗ” 6522
Каталог запасных частей

| № | Номер детали | Наименование | Количество | | | | | | | | Масса, кг | Примечание |
|-----|--------------|---|------------|-------|-------|-------|--------|--------|----------|----------|-----------|------------|
| | | | 319.1 | 319.2 | 319.3 | 322.1 | 650-10 | 650-20 | 650.1-10 | 650.1-20 | | |
| 126 | 340-006-7264 | Картер колесного редуктора с сателлитов в сборе | 2 | 2 | 2 | 2 | 2 | 2 | 2 | 2 | 24,5 | |
| 127 | 340-006-2302 | Картер колесного редуктора | 2 | 2 | 2 | 2 | 2 | 2 | 2 | 2 | 19,5 | |
| 128 | 41-005-5081 | Шайба опорная сателлитов | 20 | 20 | 20 | 20 | 20 | 20 | 20 | 20 | 0,012 | |
| 129 | 41-008-2072 | Сателлит редуктора | 10 | 10 | 10 | 10 | 10 | 10 | 10 | 10 | 0,560 | |
| 130 | 3021И001 | Ролик игольчатый 3×13,5 | 680 | 680 | 680 | 680 | 680 | 680 | 680 | 680 | 0,075* | |
| 131 | 41-131-5076 | Кольцо распорное | 10 | 10 | 10 | 10 | 10 | 10 | 10 | 10 | 0,080 | |
| 132 | 41-065-5011 | Ось сателлитов | 10 | 10 | 10 | 10 | 10 | 10 | 10 | 10 | 0,380 | |
| 133 | 3021О047 | „О”-кольцо 250×3 | 2 | 2 | 2 | 2 | 2 | 2 | 2 | 2 | 0,009 | |
| 134 | 3021Б254 | Винт М12×25 | 8 | 8 | 8 | 8 | 8 | 8 | 8 | 8 | 0,024 | |
| 135 | 41-020-5082 | Кольцо фрикционное | 2 | 2 | 2 | 2 | 2 | 2 | 2 | 2 | 0,023 | |
| 136 | 41-009-2021 | Ведущая шестерня колесного редуктора | 2 | 2 | 2 | 2 | 2 | 2 | 2 | 2 | 1,64 | |
| 137 | 41-001-5066 | Сегмент стопорный | 4 | 4 | 4 | 4 | 4 | 4 | 4 | 4 | 0,022 | |
| 138 | 41-017-5081 | Упор полуоси | 2 | 2 | 2 | 2 | 2 | 2 | 2 | 2 | 0,056 | |
| 139 | 340-002-2331 | Колпачок картера колесного редуктора | 2 | 2 | 2 | 2 | 2 | 2 | 2 | 2 | 3,44 | |
| 140 | 41-010-5158 | Штифт 10×20 | 2 | 2 | 2 | 2 | 2 | 2 | 2 | 2 | 0,010 | |
| 141 | 3021П301 | Кольцо 30×36 | 2 | 2 | 2 | 2 | 2 | 2 | 2 | 2 | 0,002 | |
| 142 | 41-001-7647 | Пробка магнитная М30×1,5 | 2 | 2 | 2 | 2 | 2 | 2 | 2 | 2 | 0,110 | |
| 143 | 41-043-5136 | Пробка М18×1,5 | 2 | 2 | 2 | 2 | 2 | 2 | 2 | 2 | 0,027 | |
| 144 | 41-002-5147 | Заглушка | 2 | 2 | 2 | 2 | 2 | 2 | 2 | 2 | 0,008 | |
| 145 | 3021Б222 | Болт М12×1,5×20 | 10 | 10 | 10 | 10 | 10 | 10 | 10 | 10 | 0,023 | |
| 146 | 3021Б187 | Болт М10×30 | 4 | 4 | 4 | 4 | 4 | 4 | 4 | 4 | 0,022 | |
| 147 | 1021В091 | Винт М6×16 | 2 | 2 | 2 | 2 | 2 | 2 | 2 | 2 | 0,001 | |
| 148 | 41-022-5257 | Гайка с прорезами М90×2 | 2 | 2 | 2 | 2 | 2 | 2 | 2 | 2 | 0,600 | |
| 149 | 637-00.00.11 | Соединитель | 2 | 2 | 2 | 2 | 2 | 2 | 2 | 2 | 3,50 | |
| 150 | 635-02.00.06 | Колесо опорное колесного редуктора | 2 | 2 | 2 | 2 | 2 | 2 | 2 | 2 | 6,91 | |
| 151 | 340-011-2411 | Барaban тормозной передний | 2 | 2 | 2 | 2 | 2 | 2 | 2 | 2 | 40,9 | |



ЗАПАСНЫЕ ДЕТАЛИ СРЕДНЕГО И ЗАДНЕГО ВЕДУЩИХ МОСТАХ

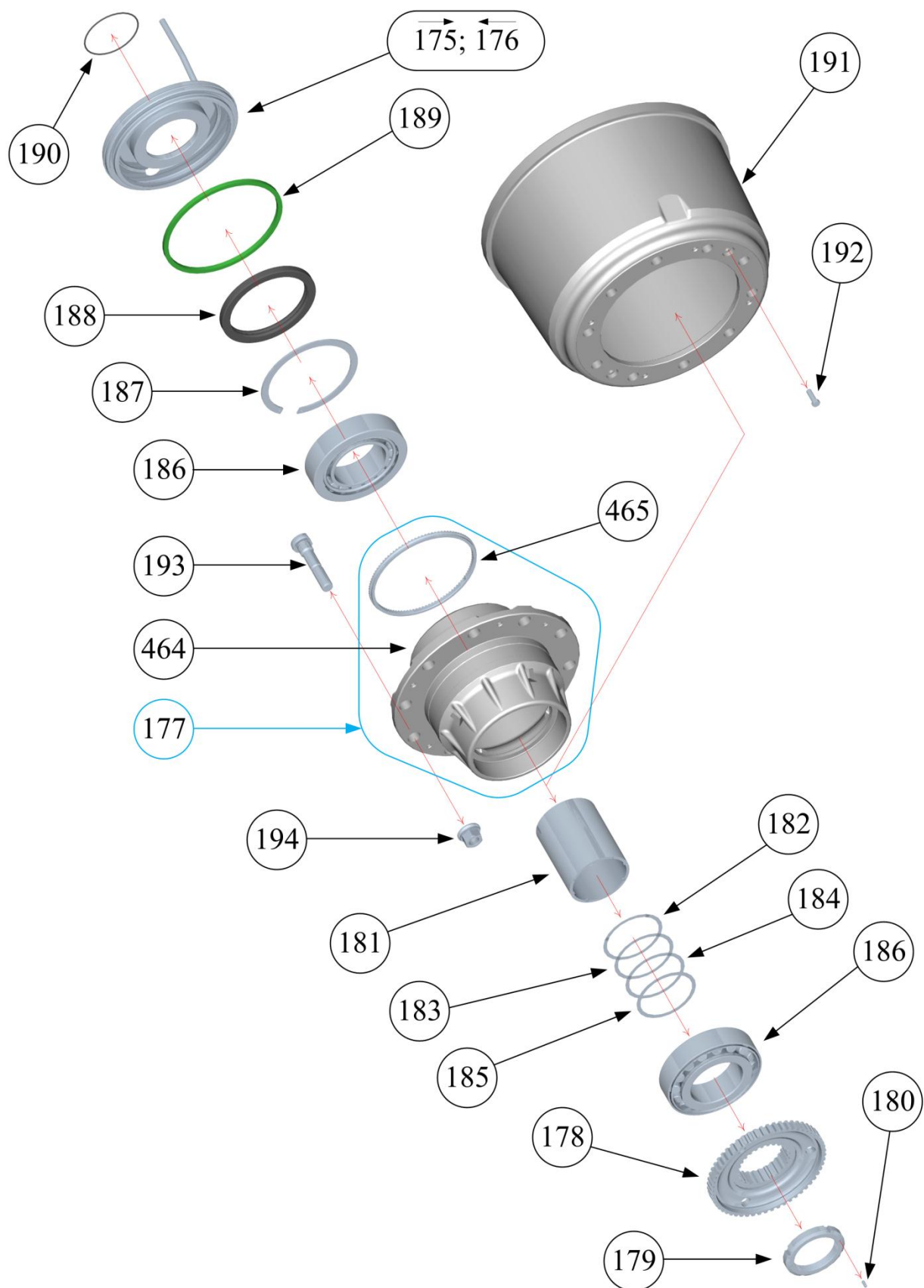
| № | Номер детали | Наименование | Количество | | | | | | | | | | | | Масса, кг | Примечание |
|-----|--------------|--|------------|-------|-------|-------|-------|-------|--------|--------|----------|----------|--------|--------|-----------|------------|
| | | | 320.1 | 320.2 | 321.1 | 321.2 | 627.1 | 628.1 | 651-10 | 651-20 | 651.1-10 | 651.1-20 | 652-10 | 652-20 | | |
| – | 340-030-7401 | Колесно-ступичная группа правая | 1 | 1 | 1 | 1 | 1 | 1 | 1 | 1 | 1 | 1 | 1 | 1 | 247,2 | |
| – | 340-031-7401 | Колесно-ступичная группа левая | 1 | 1 | 1 | 1 | 1 | 1 | 1 | 1 | 1 | 1 | 1 | 1 | 247,2 | |
| – | 340-041-7401 | Ступица колеса с картер колесного редуктора в сборе (поз. 152 и 177) | 2 | 2 | 2 | 2 | 2 | 2 | 2 | 2 | 2 | 2 | 2 | 2 | 57,8 | |
| 152 | 340-005-2302 | Картер колесного редуктора | 2 | 2 | 2 | 2 | 2 | 2 | 2 | 2 | 2 | 2 | 2 | 2 | 35,8 | |
| 153 | 3021В254 | Винт М12×25 | 8 | 8 | 8 | 8 | 8 | 8 | 8 | 8 | 8 | 8 | 8 | 8 | 0,024 | |
| 154 | 340-014-7264 | Картер колесного редуктора с сателлитов в сборе | 2 | 2 | 2 | 2 | 2 | 2 | 2 | 2 | 2 | 2 | 2 | 2 | 44,1 | |
| 156 | 41-042-5011 | Ось сателлитов | 10 | 10 | 10 | 10 | 10 | 10 | 10 | 10 | 10 | 10 | 10 | 10 | 0,590 | |
| 157 | 41-005-2072 | Сателлит z=16 | 10 | 10 | 10 | 10 | 10 | 10 | 10 | 10 | 10 | 10 | 10 | 10 | 0,940 | |
| 158 | 41-116-5076 | Втулка распорная | 10 | 10 | 10 | 10 | 10 | 10 | 10 | 10 | 10 | 10 | 10 | 10 | 0,019 | |
| 159 | 3021И019 | Ролик игольчатый 3×23,8 | 680 | 680 | 680 | 680 | 680 | 680 | 680 | 680 | 680 | 680 | 680 | 680 | 0,132* | |
| 160 | 41-055-5081 | Шайба опорная сателлитов | 20 | 20 | 20 | 20 | 20 | 20 | 20 | 20 | 20 | 20 | 20 | 20 | 0,012 | |
| 162 | 3021О028 | „О”-кольцо 240×3 | 2 | 2 | 2 | 2 | 2 | 2 | 2 | 2 | 2 | 2 | 2 | 2 | 0,009 | |
| 165 | 3021П237 | Кольцо стопорное В52 | 4 | 4 | 4 | 4 | 4 | 4 | 4 | 4 | 4 | 4 | 4 | 4 | 0,011 | |
| 166 | 41-007-2021 | Ведущая шестерня колесного редуктора z=24 | 2 | 2 | 2 | 2 | 2 | 2 | 2 | 2 | 2 | 2 | 2 | 2 | 2,71 | |
| 167 | 41-011-2022 | Колесо опорное колесного редуктора z=56 | 2 | 2 | 2 | 2 | 2 | 2 | 2 | 2 | 2 | 2 | 2 | 2 | 8,12 | |
| 168 | 41-017-5082 | Упор полуоси | 2 | 2 | 2 | 2 | 2 | 2 | 2 | 2 | 2 | 2 | 2 | 2 | 0,056 | |
| 169 | 41-010-5158 | Штифт 10×20 | 2 | 2 | 2 | 2 | 2 | 2 | 2 | 2 | 2 | 2 | 2 | 2 | 0,010 | |
| 170 | 340-002-2331 | Колпачок картера колесного редуктора | 2 | 2 | 2 | 2 | 2 | 2 | 2 | 2 | 2 | 2 | 2 | 2 | 3,44 | |
| 171 | 41-001-7647 | Пробка магнитная М30×1,5 | 2 | 2 | 2 | 2 | 2 | 2 | 2 | 2 | 2 | 2 | 2 | 2 | 0,110 | |
| 172 | 3021П301 | Кольцо 30×36 | 2 | 2 | 2 | 2 | 2 | 2 | 2 | 2 | 2 | 2 | 2 | 2 | 0,002 | |
| 92 | 3021П322 | Кольцо 18×24 | 2 | 2 | 2 | 2 | 2 | 2 | 2 | 2 | 2 | 2 | 2 | 2 | 0,001 | |
| 143 | 41-043-5136 | Пробка М18×1,5 | 2 | 2 | 2 | 2 | 2 | 2 | 2 | 2 | 2 | 2 | 2 | 2 | 0,027 | |
| 144 | 41-002-5147 | Заглушка | 2 | 2 | 2 | 2 | 2 | 2 | 2 | 2 | 2 | 2 | 2 | 2 | 0,008 | |
| 173 | 3021Ш009 | Шайба пружинная 12 | 10 | 10 | 10 | 10 | 10 | 10 | 10 | 10 | 10 | 10 | 10 | 10 | 0,004 | |
| 174 | 3021Б222 | Болт М12×1,5×20 | 10 | 10 | 10 | 10 | 10 | 10 | 10 | 10 | 10 | 10 | 10 | 10 | 0,023 | |



Передний, средний и задний ведущие мосты „МАДАРА” для автомобиля „КАМАЗ” 6522
Каталог запасных частей

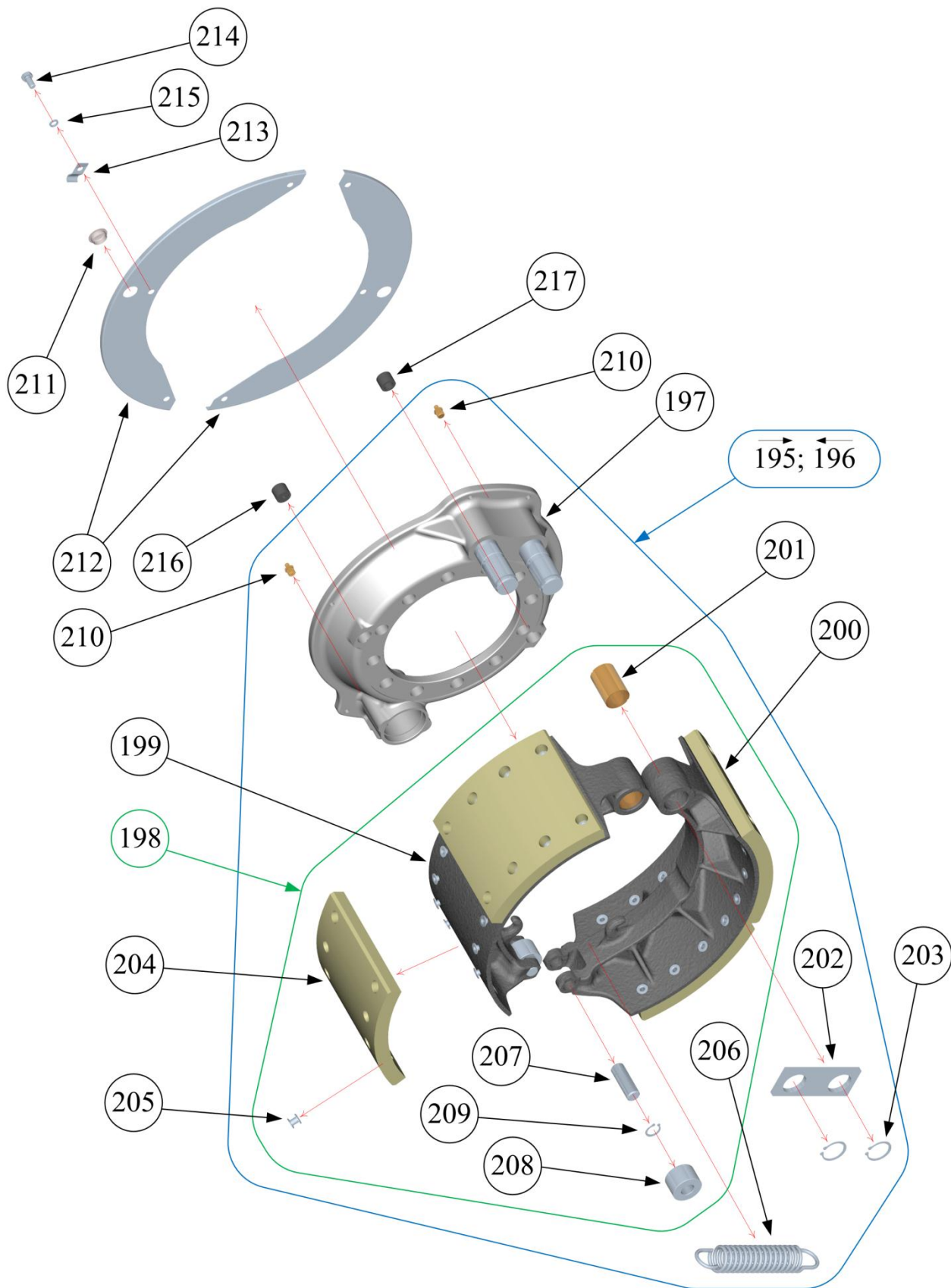
| № | Номер детали | Наименование | Количество | | | | | | | | | | | Масса, кг | Примечание | | |
|-----|--------------|--|------------|-------|-------|-------|-------|-------|--------|--------|----------|----------|--------|-----------|------------|--------|---|
| | | | 320.1 | 320.2 | 321.1 | 321.2 | 627.1 | 628.1 | 651-10 | 651-20 | 651.1-10 | 651.1-20 | 652-10 | | | 652-20 | |
| 175 | 41-020-7029 | Кольцо маслособирательное в сборе правое | 1 | 1 | 1 | 1 | 1 | 1 | 1 | 1 | 1 | 1 | 1 | 1 | 1 | 2,35 | |
| 176 | 41-021-7029 | Кольцо маслособирательное в сборе левое | 1 | 1 | 1 | 1 | 1 | 1 | 1 | 1 | 1 | 1 | 1 | 1 | 1 | 2,35 | |
| 177 | 340-040-7401 | Ступица задная в сборе | | | 2 | 2 | | 2 | | 2 | 2 | | | | | 31,4 | |
| 464 | 340-021-2301 | Ступица задная | 2 | 2 | 2 | 2 | 2 | 2 | 2 | 2 | 2 | 2 | 2 | 2 | 2 | 31,1 | |
| 465 | 41-001-2043 | Венец зубчатый | | | 2 | 2 | | 2 | | 2 | 2 | | | | | 0,332 | |
| 178 | 41-004-2023 | Соединитель | 2 | 2 | 2 | 2 | 2 | 2 | 2 | 2 | 2 | 2 | 2 | 2 | 2 | 4,75 | |
| 179 | 41-022-5257 | Гайка с прорезами М90×2 | 2 | 2 | 2 | 2 | 2 | 2 | 2 | 2 | 2 | 2 | 2 | 2 | 2 | 0,600 | |
| 180 | 3021В091 | Винт М6×16 | 2 | 2 | 2 | 2 | 2 | 2 | 2 | 2 | 2 | 2 | 2 | 2 | 2 | 0,001 | |
| 181 | 324-00.00.08 | Втулка распорная ступицы | 2 | 2 | 2 | 2 | 2 | 2 | 2 | 2 | 2 | 2 | 2 | 2 | 2 | 2,60 | |
| 182 | 325-00.00.07 | Прокладка регулировочная 0,15 | 2 | 2 | 2 | 2 | 2 | 2 | 2 | 2 | 2 | 2 | 2 | 2 | 2 | 0,003 | 3 |
| 183 | 41-096-5101 | Прокладка регулировочная 0,3 | 2 | 2 | 2 | 2 | 2 | 2 | 2 | 2 | 2 | 2 | 2 | 2 | 2 | 0,006 | 3 |
| 184 | 41-097-5101 | Прокладка регулировочная 0,5 | 1 | 1 | 1 | 1 | 1 | 1 | 1 | 1 | 1 | 1 | 1 | 1 | 1 | 0,010 | 3 |
| 185 | 41-098-5101 | Прокладка регулировочная 1,0 | 1 | 1 | 1 | 1 | 1 | 1 | 1 | 1 | 1 | 1 | 1 | 1 | 1 | 0,210 | 3 |
| 186 | 3021Л297 | Подшипник 32221 | 4 | 4 | 4 | 4 | 4 | 4 | 4 | 4 | 4 | 4 | 4 | 4 | 4 | 6,00 | |
| 187 | 41-078-5076 | Кольцо стопорное | 2 | 2 | 2 | 2 | 2 | 2 | 2 | 2 | 2 | 2 | 2 | 2 | 2 | 0,213 | |
| 188 | 3021С032 | Уплотнитель 155×190×17,54+HR | 2 | 2 | 2 | 2 | 2 | 2 | 2 | 2 | 2 | 2 | 2 | 2 | 2 | 0,433 | |
| 189 | 41-030-5410 | Уплотнитель | 2 | 2 | 2 | 2 | 2 | 2 | 2 | 2 | 2 | 2 | 2 | 2 | 2 | 0,005 | |
| 190 | 3021О036 | „О”-кольцо 105×3,5 | 2 | 2 | 2 | 2 | 2 | 2 | 2 | 2 | 2 | 2 | 2 | 2 | 2 | 0,004 | |
| 191 | 340-012-2411 | Барабан тормозной задний | 2 | 2 | 2 | 2 | 2 | 2 | 2 | 2 | 2 | 2 | 2 | 2 | 2 | 68,2 | |
| 192 | 3021Б187 | Болт М10×30 | 4 | 4 | 4 | 4 | 4 | 4 | 4 | 4 | 4 | 4 | 4 | 4 | 4 | 0,022 | |
| 193 | 340-006-5238 | Болт барабанной | 20 | 20 | 20 | 20 | 20 | 20 | 20 | 20 | 20 | 20 | 20 | 20 | 20 | 0,440 | |
| 194 | 325-05.00.00 | Гайка М22×1,5 | 20 | 20 | 20 | 20 | 20 | 20 | 20 | 20 | 20 | 20 | 20 | 20 | 20 | 0,145 | |

Передний, средний и задний ведущие мосты „МАДАРА” для автомобиля „КАМАЗ” 6522
Каталог запасных частей



Передний, средний и задний ведущие мосты „МАДАРА” для автомобиля „КАМАЗ” 6522
Каталог запасных частей

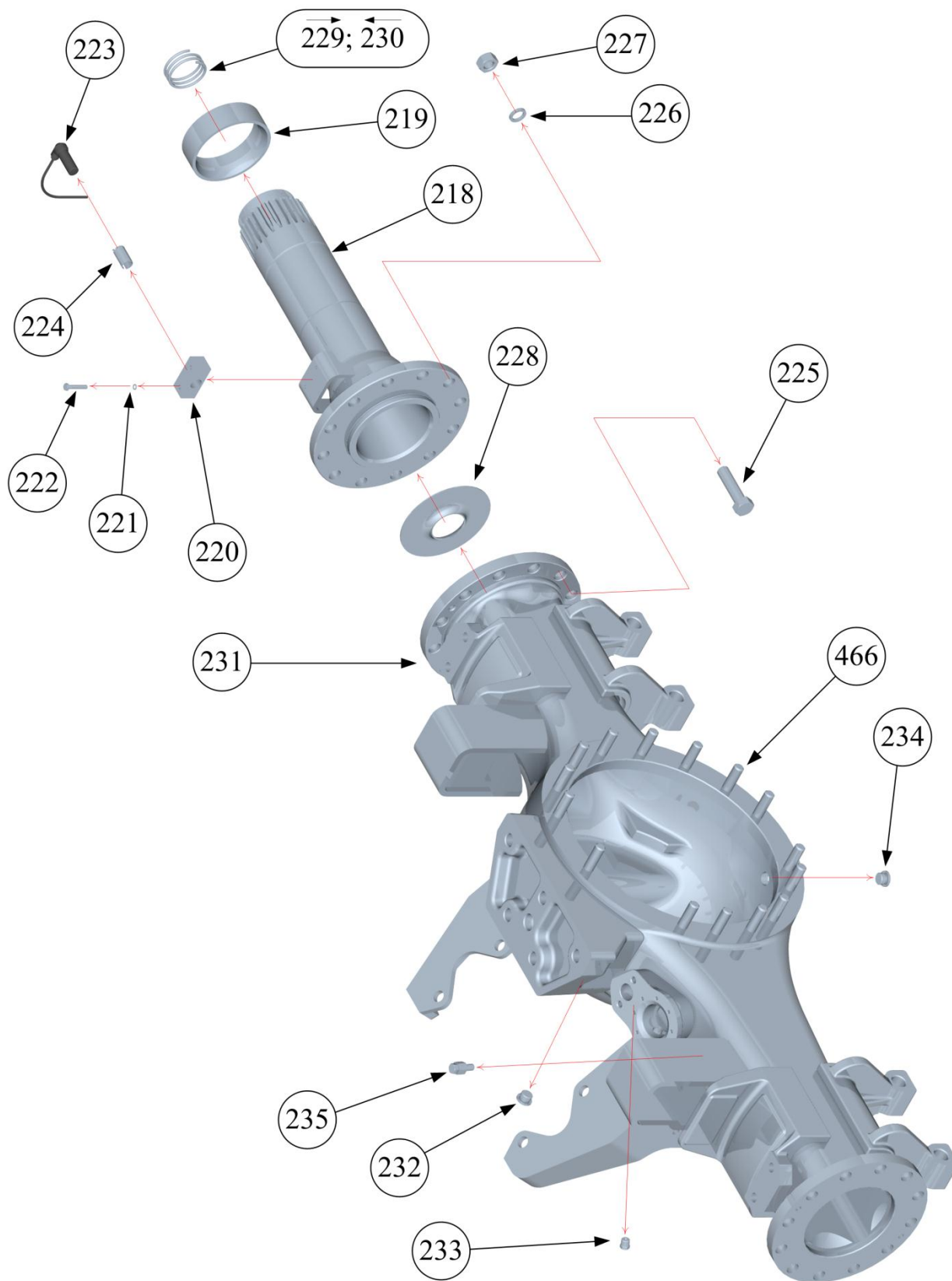
| № | Номер детали | Наименование | Количество | | | | | | | | | | | Масса, кг | Примечание | | |
|-----|--------------|--|------------|-------|-------|-------|-------|-------|--------|--------|----------|----------|--------|-----------|------------|--------|---|
| | | | 320.1 | 320.2 | 321.1 | 321.2 | 627.1 | 628.1 | 651-10 | 651-20 | 651.1-10 | 651.1-20 | 652-10 | | | 652-20 | |
| 195 | 340-007-7451 | Суппорт колесных тормозов с колодками в сборе | 1 | 1 | 1 | 1 | 1 | 1 | 1 | 1 | 1 | 1 | 1 | 1 | 1 | 33,3 | |
| 196 | 340-008-7451 | Суппорт колесных тормозов с колодками в сборе | 1 | 1 | 1 | 1 | 1 | 1 | 1 | 1 | 1 | 1 | 1 | 1 | 1 | 33,3 | |
| 197 | 41-129-7451 | Суппорт колесных тормозов в сборе | 2 | 2 | 2 | 2 | 2 | 2 | 2 | 2 | 2 | 2 | 2 | 2 | 2 | 11,5 | 1 |
| – | 41-045-2401 | Суппорт колесных тормозов | 2 | 2 | 2 | 2 | 2 | 2 | 2 | 2 | 2 | 2 | 2 | 2 | 2 | – | 2 |
| – | 41-038-5001 | Палец тормозных колодок | 4 | 4 | 4 | 4 | 4 | 4 | 4 | 4 | 4 | 4 | 4 | 4 | 4 | – | 2 |
| 198 | 340-007-7456 | Пара тормозных колодок | 2 | 2 | 2 | 2 | 2 | 2 | 2 | 2 | 2 | 2 | 2 | 2 | 2 | 21,5 | 1 |
| 199 | 340-005-7456 | Колодка тормозная с накладками в сборе верхняя | 2 | 2 | 2 | 2 | 2 | 2 | 2 | 2 | 2 | 2 | 2 | 2 | 2 | – | 2 |
| – | 41-060-7456 | Колодка тормозная с втулками | 2 | 2 | 2 | 2 | 2 | 2 | 2 | 2 | 2 | 2 | 2 | 2 | 2 | – | 2 |
| 200 | 340-006-7456 | Колодка тормозная с накладками в сборе нижняя | 2 | 2 | 2 | 2 | 2 | 2 | 2 | 2 | 2 | 2 | 2 | 2 | 2 | – | 2 |
| – | 41-059-7456 | Колодка тормозная с втулками | 2 | 2 | 2 | 2 | 2 | 2 | 2 | 2 | 2 | 2 | 2 | 2 | 2 | – | 2 |
| 201 | 41-071-5031 | Втулка бронзовая | 8 | 8 | 8 | 8 | 8 | 8 | 8 | 8 | 8 | 8 | 8 | 8 | 8 | 0,014 | |
| 202 | 41-048-5117 | Планка соединительная | 2 | 2 | 2 | 2 | 2 | 2 | 2 | 2 | 2 | 2 | 2 | 2 | 2 | 0,212 | |
| 203 | 3021П236 | Кольцо стопорное В30 | 4 | 4 | 4 | 4 | 4 | 4 | 4 | 4 | 4 | 4 | 4 | 4 | 4 | 0,006 | |
| 204 | 340-002-2441 | Накладка тормозная 3658 F | 8 | 8 | 8 | 8 | 8 | 8 | 8 | 8 | 8 | 8 | 8 | 8 | 8 | 1,35 | |
| 205 | 3021Н077 | Заклепка 8×18 | 64 | 64 | 64 | 64 | 64 | 64 | 64 | 64 | 64 | 64 | 64 | 64 | 64 | 0,005 | |
| 206 | 41-010-5052 | Пружина тормозных колодок | 2 | 2 | 2 | 2 | 2 | 2 | 2 | 2 | 2 | 2 | 2 | 2 | 2 | 0,225 | |
| 207 | 340-007-5001 | Ось для ролика | 4 | 4 | 4 | 4 | 4 | 4 | 4 | 4 | 4 | 4 | 4 | 4 | 4 | 0,105 | |
| 208 | 340-001-5030 | Ролик колодки | 4 | 4 | 4 | 4 | 4 | 4 | 4 | 4 | 4 | 4 | 4 | 4 | 4 | 0,210 | |
| 209 | 3021П330 | Кольцо стопорное В18 | 4 | 4 | 4 | 4 | 4 | 4 | 4 | 4 | 4 | 4 | 4 | 4 | 4 | 0,001 | |
| 210 | 3021Г058 | Пресс-масленка 2.3.45 (М10×1) | 6 | 6 | 6 | 6 | 6 | 6 | 6 | 6 | 6 | 6 | 6 | 6 | 6 | 0,010 | |
| 211 | 41-004-5148 | Заглушка | 4 | 4 | 4 | 4 | 4 | 4 | 4 | 4 | 4 | 4 | 4 | 4 | 4 | 0,002 | |
| 212 | 41-009-2458 | Щит | 4 | 4 | 4 | 4 | 4 | 4 | 4 | 4 | 4 | 4 | 4 | 4 | 4 | 0,256 | |
| 213 | 41-004-5454 | Скоба | 2 | 2 | 2 | 2 | 2 | 2 | 2 | 2 | 2 | 2 | 2 | 2 | 2 | 0,006 | |
| 214 | 3021Б204 | Болт М8×12 | 12 | 12 | 12 | 12 | 12 | 12 | 12 | 12 | 12 | 12 | 12 | 12 | 12 | 0,010 | |
| 215 | 3021Ш016 | Шайба пружинная 8 | 18 | 18 | 18 | 18 | 18 | 18 | 18 | 18 | 18 | 18 | 18 | 18 | 18 | 0,001 | |
| 216 | 41-029-5444 | Втулка резиновая | 2 | 2 | 2 | 2 | 2 | 2 | 2 | 2 | 2 | 2 | 2 | 2 | 2 | 0,003 | |
| 217 | 41-030-5444 | Втулка резиновая | 2 | 2 | 2 | 2 | 2 | 2 | 2 | 2 | 2 | 2 | 2 | 2 | 2 | 0,005 | |



Передний, средний и задний ведущие мосты „МАДАРА” для автомобиля „КАМАЗ” 6522
Каталог запасных частей

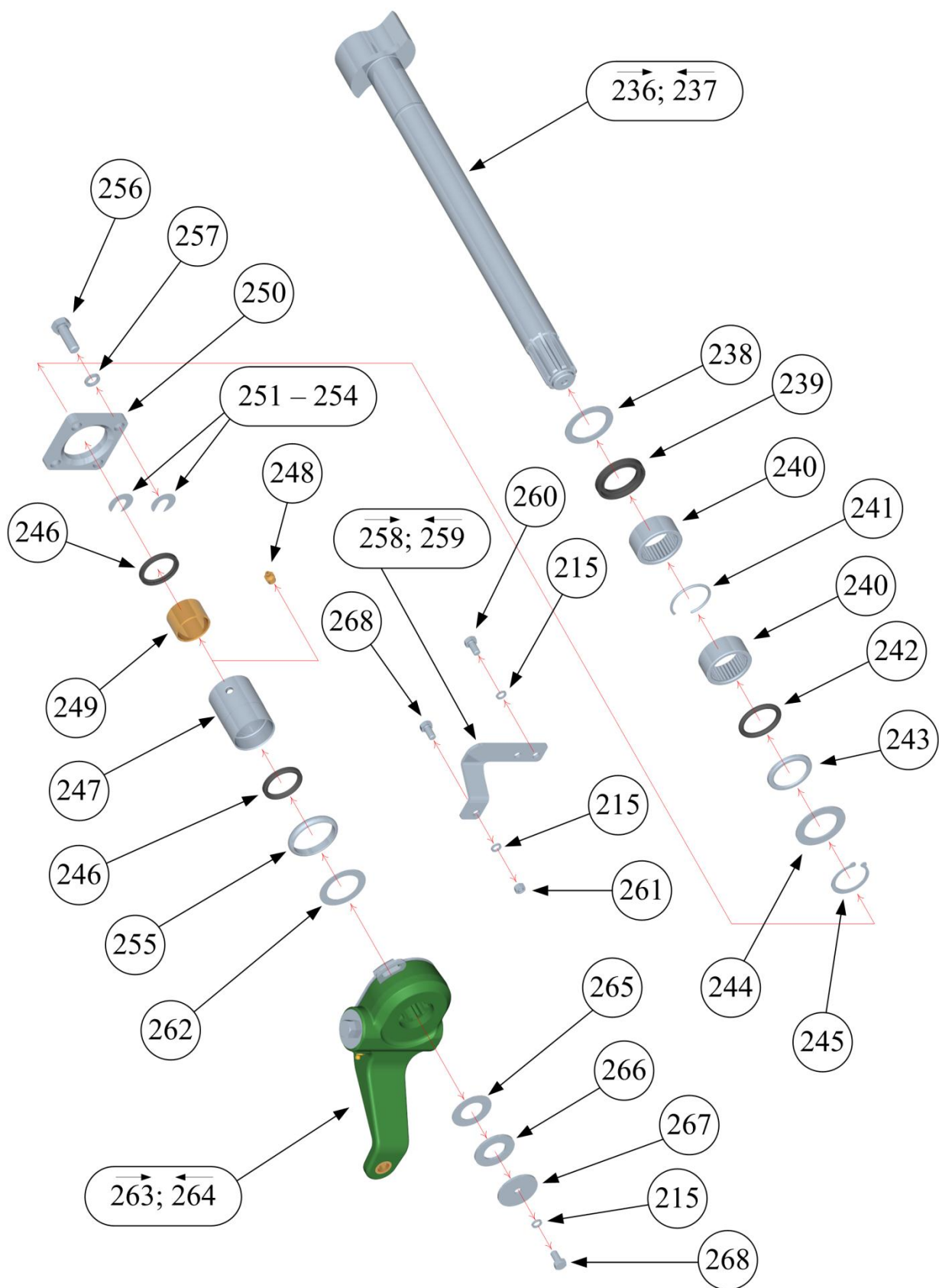
| № | Номер детали | Наименование | Количество | | | | | | | | | | | Масса, кг | Примечание | |
|-----|----------------|-------------------------------------|------------|-------|-------|-------|-------|-------|--------|--------|----------|----------|--------|-----------|------------|--------|
| | | | 320.1 | 320.2 | 321.1 | 321.2 | 627.1 | 628.1 | 651-10 | 651-20 | 651.1-10 | 651.1-20 | 652-10 | | | 652-20 |
| 218 | 340-004-7253 | Цапфа задняя в сборе | | | 2 | 2 | | 2 | | | 2 | 2 | | | 22,8 | |
| | 340-004-2006 | Цапфа задняя | 2 | 2 | | | 2 | | 2 | 2 | | | 2 | 2 | 22,5 | |
| 219 | 340-006-5078 | Втулка цапфы | 2 | 2 | 2 | 2 | 2 | 2 | 2 | 2 | 2 | 2 | 2 | 1,03 | | |
| 220 | 41-927-2958 | Консоль | | | 2 | 2 | | 2 | | | 2 | 2 | | 0,250 | | |
| 221 | 3021Ш015 | Шайба пружинная 6 | | | 4 | 4 | | 4 | | | 4 | 4 | | 0,040* | | |
| 222 | 3021Б163 | Болт М6×35 | | | 4 | 4 | | 4 | | | 4 | 4 | | 0,010 | | |
| 223 | 441 032 809.0 | Датчик АБС | | | 2 | 2 | | 2 | | | 2 | 2 | | 0,070 | 1 | |
| 224 | 8 997 605 104 | Втулка датчика АБС | | | 2 | 2 | | 2 | | | 2 | 2 | | | | |
| 225 | 3021Б301 | Болт М18×1,5×75 | 24 | 24 | 24 | 24 | 24 | 24 | 24 | 24 | 24 | 24 | 24 | 0,192 | | |
| 226 | 3021Ш012 | Шайба пружинная 18 | 24 | 24 | 24 | 24 | 24 | 24 | 24 | 24 | 24 | 24 | 24 | 0,009 | | |
| 227 | 3021Г068 | Гайка М18×1,5 | 24 | 24 | 24 | 24 | 24 | 24 | 24 | 24 | 24 | 24 | 24 | 0,045 | | |
| 228 | 41-065-5099 | Шайба направляющая | 2 | 2 | 2 | 2 | 2 | 2 | 2 | 2 | 2 | 2 | 2 | 0,240 | | |
| 229 | 41-050-5051 | Спираль уплотнительная правая | 1 | 1 | 1 | 1 | 1 | 1 | 1 | 1 | 1 | 1 | 1 | 0,052 | | |
| 230 | 41-051-5051 | Спираль уплотнительная левая | 1 | 1 | 1 | 1 | 1 | 1 | 1 | 1 | 1 | 1 | 1 | 0,052 | | |
| 231 | 320-01.00.00 | Балка среднего моста | 1 | | | | | | | | | | | 173,4 | | |
| | 320.2-01.00.00 | Балка среднего моста | | 1 | | | | | | | | 1 | 1 | 173,4 | | |
| | 321-01.00.00 | Балка заднего моста | | | 1 | 1 | | | 1 | 1 | 1 | 1 | | 171,9 | | |
| | 627-01.00.00 | Балка среднего моста | | | | | 1 | | | | | | | 167,3 | | |
| | 628-01.00.00 | Балка заднего моста | | | | | | 1 | | | | | | 165,8 | | |
| 466 | 340-004-5221 | Шпилька М16×1,5×62 | 17 | 17 | 15 | 15 | 17 | 15 | 15 | 15 | 15 | 17 | 17 | 0,096 | | |
| 232 | 1/43253/01 | Пробка коническая М22×1,5 | | | | | | | 1 | 1 | 1 | 1 | 1 | 0,029 | | |
| 233 | 864341 | Пробка коническая Г1/8" | | | | | | | 1 | 1 | 1 | 1 | 1 | 0,010 | | |
| 234 | 340-001-7647 | Пробка магнитная коническая М22×1,5 | | | | | | | 1 | 1 | 1 | 1 | 1 | 0,040 | | |
| 235 | 864000-10 | Клапан предохранительный | | | | | | | 1 | 1 | 1 | 1 | 1 | 0,075 | | |

Передний, средний и задний ведущие мосты „МАДАРА” для автомобиля „КАМАЗ” 6522
Каталог запасных частей



Передний, средний и задний ведущие мосты „МАДАРА” для автомобиля „КАМАЗ” 6522
Каталог запасных частей

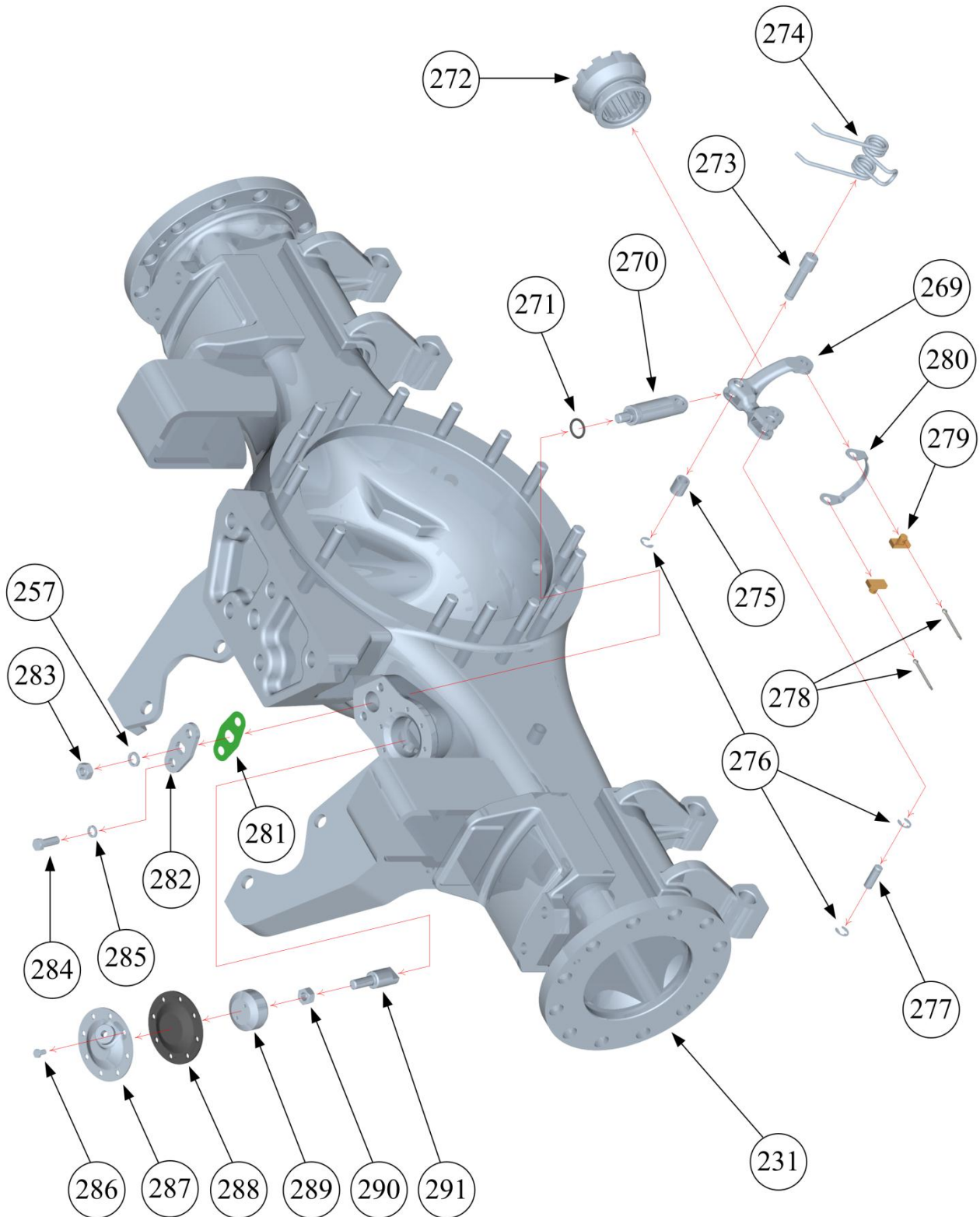
| № | Номер детали | Наименование | Количество | | | | | | | | | | | | Масса, кг | Примечание | |
|-----|--------------|---|------------|-------|-------|-------|-------|-------|--------|--------|----------|----------|--------|--------|-----------|------------|---|
| | | | 320.1 | 320.2 | 321.1 | 321.2 | 627.1 | 628.1 | 651-10 | 651-20 | 651.1-10 | 651.1-20 | 652-10 | 652-20 | | | |
| 236 | 340-009-2471 | Кулак разжимной левый | 1 | 1 | 1 | 1 | 1 | 1 | 1 | 1 | 1 | 1 | 1 | 1 | 1 | 5,50 | |
| 237 | 340-010-2471 | Кулак разжимной правый | 1 | 1 | 1 | 1 | 1 | 1 | 1 | 1 | 1 | 1 | 1 | 1 | 1 | 5,50 | |
| 238 | 41-438-5101 | Шайба 42×58×2 | 2 | 2 | 2 | 2 | 2 | 2 | 2 | 2 | 2 | 2 | 2 | 2 | 2 | 0,020 | |
| 239 | 3021С034 | Уплотнитель 40×58×8 | 2 | 2 | 2 | 2 | 2 | 2 | 2 | 2 | 2 | 2 | 2 | 2 | 2 | 0,020 | |
| 240 | 3021Л046 | Подшипник RNA 4006 V | 4 | 4 | 4 | 4 | 4 | 4 | 4 | 4 | 4 | 4 | 4 | 4 | 4 | 0,200 | |
| 241 | 41-019-5069 | Кольцо распорное | 2 | 2 | 2 | 2 | 2 | 2 | 2 | 2 | 2 | 2 | 2 | 2 | 2 | 0,008 | |
| 242 | 3021О031 | „О”-кольцо 39,1×5,8 | 2 | 2 | 2 | 2 | 2 | 2 | 2 | 2 | 2 | 2 | 2 | 2 | 2 | 0,006 | |
| 243 | 41-019-5099 | Крышка | 2 | 2 | 2 | 2 | 2 | 2 | 2 | 2 | 2 | 2 | 2 | 2 | 2 | 0,012 | |
| 244 | 41-106-5101 | Кольцо опорное 40×60×2 | 2 | 2 | 2 | 2 | 2 | 2 | 2 | 2 | 2 | 2 | 2 | 2 | 2 | 0,025 | |
| 245 | 3025П250 | Кольцо стопорное В40 | 2 | 2 | 2 | 2 | 2 | 2 | 2 | 2 | 2 | 2 | 2 | 2 | 2 | 0,007 | |
| 246 | 6520-3501117 | Уплотнитель разжимного кулака | 4 | 4 | 4 | 4 | 4 | 4 | 4 | 4 | 4 | 4 | 4 | 4 | 4 | 0,007 | |
| 247 | 6520-3502122 | Корпус кронштейна | 2 | 2 | 2 | 2 | 2 | 2 | 2 | 2 | 2 | 2 | 2 | 2 | 2 | 0,285 | |
| 248 | 3021Г052 | Пресс-масленка 1.4 (Кон. Г1/8") | 2 | 2 | 2 | 2 | 2 | 2 | 2 | 2 | 2 | 2 | 2 | 2 | 2 | 0,006 | |
| 249 | 2233-3501126 | Втулка | 2 | 2 | 2 | 2 | 2 | 2 | 2 | 2 | 2 | 2 | 2 | 2 | 2 | 0,056 | |
| 250 | 320-02.00.01 | Фланец | 2 | 2 | 2 | 2 | 2 | 2 | 2 | 2 | 2 | 2 | 2 | 2 | 2 | 0,300 | |
| 251 | 320-00.00.01 | Прокладка регулировочная 0,2 | 4 | 4 | 4 | 4 | 4 | 4 | 4 | 4 | 4 | 4 | 4 | 4 | 4 | 0,001 | 3 |
| 252 | 320-00.00.02 | Прокладка регулировочная 0,3 | 2 | 2 | 2 | 2 | 2 | 2 | 2 | 2 | 2 | 2 | 2 | 2 | 2 | 0,001 | 3 |
| 253 | 320-00.00.03 | Прокладка регулировочная 0,5 | 2 | 2 | 2 | 2 | 2 | 2 | 2 | 2 | 2 | 2 | 2 | 2 | 2 | 0,002 | 3 |
| 254 | 320-00.00.04 | Прокладка регулировочная 1,0 | 4 | 4 | 4 | 4 | 4 | 4 | 4 | 4 | 4 | 4 | 4 | 4 | 4 | 0,004 | 3 |
| 255 | 6520-3502127 | Кольцо упорное | 2 | 2 | 2 | 2 | 2 | 2 | 2 | 2 | 2 | 2 | 2 | 2 | 2 | 0,050 | |
| 256 | 3021Б245 | Болт М12×1,25×30 | 8 | 8 | 8 | 8 | 8 | 8 | 8 | 8 | 8 | 8 | 8 | 8 | 8 | 0,031 | |
| 257 | 3021Ш009 | Шайба пружинная 12 | 8 | 8 | 8 | 8 | 8 | 8 | 8 | 8 | 8 | 8 | 8 | 8 | 8 | 0,004 | |
| 258 | 6520-3502156 | Держатель регулировочного рычага правый | 1 | 1 | 1 | 1 | 1 | 1 | 1 | 1 | 1 | 1 | 1 | 1 | 1 | 0,140 | |
| 259 | 6520-3502157 | Держатель регулировочного рычага левый | 1 | 1 | 1 | 1 | 1 | 1 | 1 | 1 | 1 | 1 | 1 | 1 | 1 | 0,140 | |
| 260 | 3021Б205 | Болт М8×20 | 2 | 2 | 2 | 2 | 2 | 2 | 2 | 2 | 2 | 2 | 2 | 2 | 2 | 0,015 | |
| 261 | 3021Г092 | Гайка М8 | 2 | 2 | 2 | 2 | 2 | 2 | 2 | 2 | 2 | 2 | 2 | 2 | 2 | 0,003 | |
| 262 | 853642 | Шайба 38×56×1 | 8 | 8 | 8 | 8 | 8 | 8 | 8 | 8 | 8 | 8 | 8 | 8 | 8 | 0,010 | 3 |
| 263 | 3021Л988 | Рычаг регулировочный „Халдекс” | 1 | 1 | 1 | 1 | 1 | 1 | 1 | 1 | 1 | 1 | 1 | 1 | 1 | 3,34 | |
| 264 | 3021Л989 | Рычаг регулировочный „Халдекс” | 1 | 1 | 1 | 1 | 1 | 1 | 1 | 1 | 1 | 1 | 1 | 1 | 1 | 3,35 | |
| 265 | 340-001-5101 | Шайба 26×48×1 | 4 | 4 | 4 | 4 | 4 | 4 | 4 | 4 | 4 | 4 | 4 | 4 | 4 | 0,010 | 3 |
| 266 | 340-002-5101 | Шайба 26×48×3 | 2 | 2 | 2 | 2 | 2 | 2 | 2 | 2 | 2 | 2 | 2 | 2 | 2 | 0,030 | 3 |
| 267 | 6520-3501108 | Шайба 8×48×3 | 2 | 2 | 2 | 2 | 2 | 2 | 2 | 2 | 2 | 2 | 2 | 2 | 2 | 0,041 | |
| 268 | 3021Б118 | Болт М8×14 | 6 | 6 | 6 | 6 | 6 | 6 | 6 | 6 | 6 | 6 | 6 | 6 | 6 | 0,025 | |



Передний, средний и задний ведущие мосты „МАДАРА” для автомобиля „КАМАЗ” 6522
Каталог запасных частей

| № | Номер детали | Наименование | Количество | | | | | | | | | | Масса, кг | Примечание | | |
|-----|----------------|---|------------|-------|-------|-------|-------|-------|--------|--------|----------|----------|-----------|------------|--------|--------|
| | | | 320.1 | 320.2 | 321.1 | 321.2 | 627.1 | 628.1 | 651-10 | 651-20 | 651.1-10 | 651.1-20 | | | 652-10 | 652-20 |
| 269 | 55102-2409018 | Вилка блокировки | | | | | | | 1 | 1 | 1 | 1 | 1 | 1 | 0,500 | |
| 270 | 55102-2409032 | Опора вилки | | | | | | | 1 | 1 | 1 | 1 | 1 | 1 | 0,310 | |
| 271 | 740.1003439 | Кольцо уплотнительное | | | | | | | 1 | 1 | 1 | 1 | 1 | 1 | 0,002 | |
| 272 | 53229-2409053 | Муфта блокировки | | | | | | | 1 | 1 | 1 | 1 | 1 | 1 | 1,14 | |
| 273 | 55102-2409038 | Ось вилки | | | | | | | 1 | 1 | 1 | 1 | 1 | 1 | 0,085 | |
| 274 | 55102-2409023 | Пружина возвратная механизма блокировки | | | | | | | 1 | 1 | 1 | 1 | 1 | 1 | 0,115 | |
| 275 | 740.1108048-10 | Втулка | | | | | | | 1 | 1 | 1 | 1 | 1 | 1 | 0,022 | |
| 276 | 30213010 | Шайба стопорная 9 | | | | | | | 3 | 3 | 3 | 3 | 3 | 3 | 0,001 | |
| 277 | 55102-2409028 | Палец вилки | | | | | | | 1 | 1 | 1 | 1 | 1 | 1 | 0,024 | |
| 278 | 3021Ш061 | Шплинт разводной 4×40 | | | | | | | 2 | 2 | 2 | 2 | 2 | 2 | 0,003 | |
| 279 | 55102-2409024 | Сухарь | | | | | | | 2 | 2 | 2 | 2 | 2 | 2 | 0,021 | |
| 280 | 55102-2409026 | Скоба | | | | | | | 1 | 1 | 1 | 1 | 1 | 1 | 0,017 | |
| 281 | 55102-2409034 | Прокладка | | | | | | | 1 | 1 | 1 | 1 | 1 | 1 | 0,001 | |
| 282 | 55102-2409033 | Пластина опорная | | | | | | | 1 | 1 | 1 | 1 | 1 | 1 | 0,095 | |
| 283 | 3021Г104 | Гайка М12×1,25 | | | | | | | 1 | 1 | 1 | 1 | 1 | 1 | 0,018 | |
| 284 | 3021Б256 | Болт М10×1,25×30 | | | | | | | 2 | 2 | 2 | 2 | 2 | 2 | 0,028 | |
| 285 | 3021Ш008 | Шайба пружинная 10 | | | | | | | 2 | 2 | 2 | 2 | 2 | 2 | 0,002 | |
| 286 | 3021Б114 | Болт М6×12 | | | | | | | 8 | 8 | 8 | 8 | 8 | 8 | 0,005 | |
| 287 | 395-10.01.00 | Крышка механизма блокировки | | | | | | | 1 | 1 | 1 | 1 | 1 | 1 | 0,160 | |
| 288 | 5320-2509017 | Диафрагма механизма блокировки | | | | | | | 1 | 1 | 1 | 1 | 1 | 1 | 0,035 | |
| 289 | 55102-2409019 | Поршень механизма блокировки | | | | | | | 1 | 1 | 1 | 1 | 1 | 1 | 0,270 | |
| 290 | 3021Г107 | Гайка М12×1,25 | | | | | | | 1 | 1 | 1 | 1 | 1 | 1 | 0,013 | |
| 291 | 55102-2409020 | Стержень механизма блокировки | | | | | | | 1 | 1 | 1 | 1 | 1 | 1 | 0,125 | |

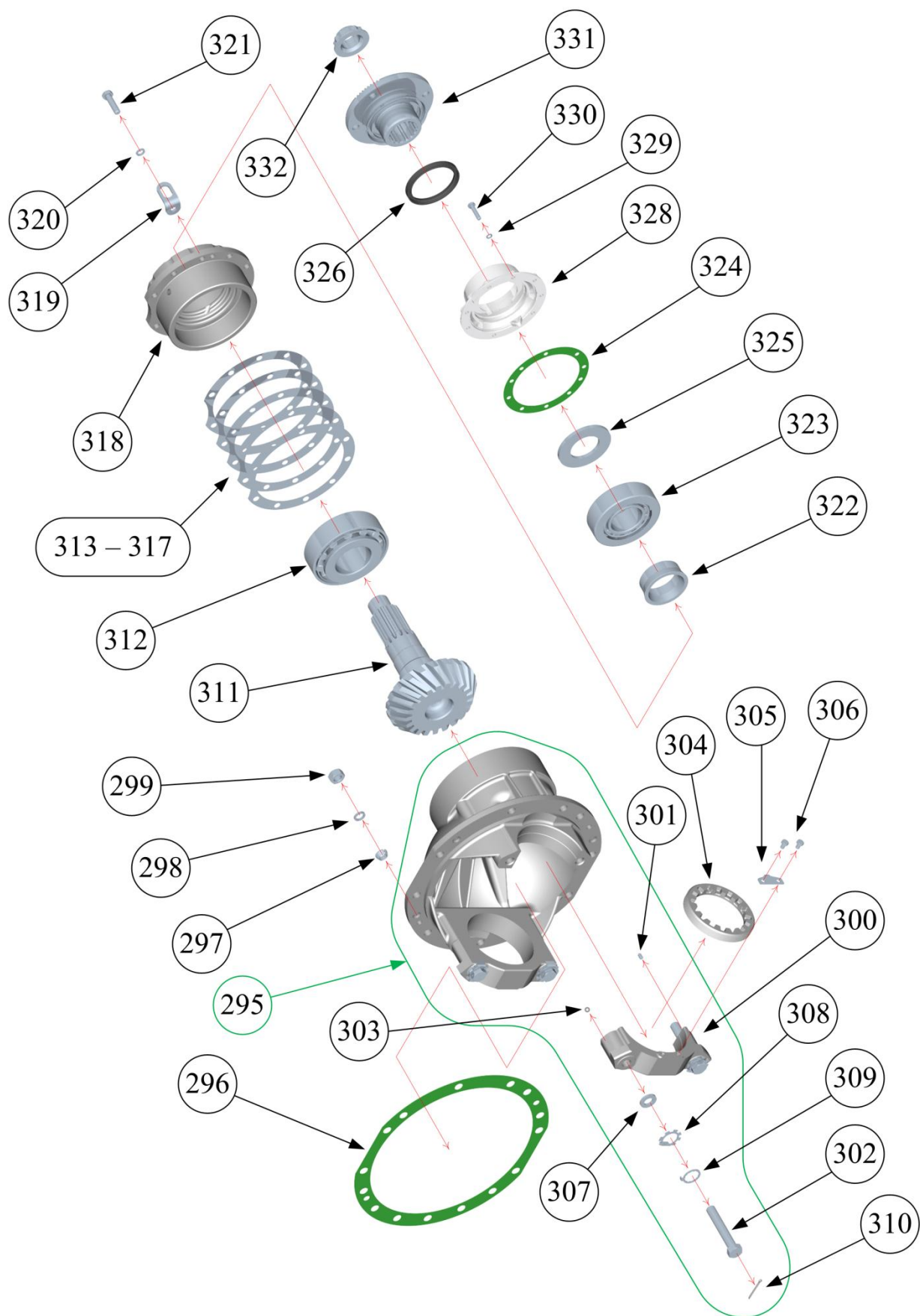
Передний, средний и задний ведущие мосты „МАДАРА“ для автомобиля „КАМАЗ“ 6522
Каталог запасных частей



ЗАПАСНЫЕ ДЕТАЛИ ПЕРЕДНОЙ И ЗАДНОЙ ГЛАВНОЙ ПЕРЕДАЧИ

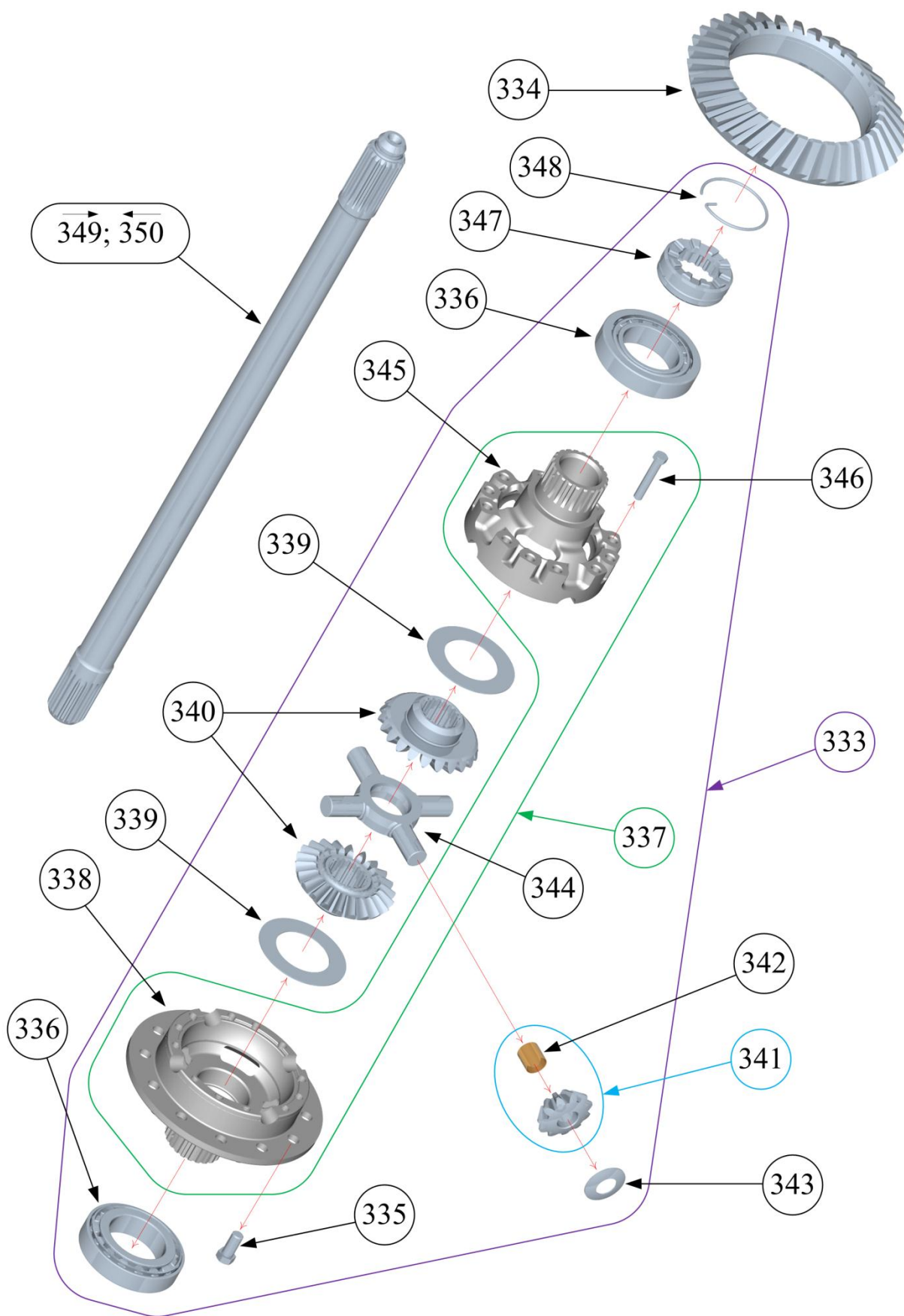
| № | Номер детали | Наименование | Количество | | | | | | Масса, кг | Примечание | |
|-----|-----------------|---|------------|--------|----------|----------|--------|--------|-----------|------------|----------|
| | | | 650-10 | 650-20 | 650.1-10 | 650.1-20 | 651-10 | 651-20 | | | 651.1-10 |
| - | 650-02.00.00-10 | Передача главная переднего моста | 1 | | 1 | | | | | - | |
| | 650-02.00.00-20 | Передача главная переднего моста | | 1 | | 1 | | | | 116,8 | |
| - | 651-02.00.00-10 | Передача главная заднего моста | | | | | 1 | | 1 | - | |
| | 651-02.00.00-20 | Передача главная заднего моста | | | | | | 1 | 1 | 117,8 | |
| 295 | 6520-2402015 | Картер редуктора заднего моста | 1 | 1 | 1 | 1 | 1 | 1 | 1 | 36,5 | 1 |
| - | 6520-2402018 | Картер редуктора заднего моста | 1 | 1 | 1 | 1 | 1 | 1 | 1 | - | 2 |
| 296 | 6520-2402034 | Прокладка картера редуктора | 1 | 1 | 1 | 1 | 1 | 1 | 1 | 0,022 | |
| 297 | 395-00.00.21 | Втулка разжимная | 4 | 4 | 4 | 4 | 4 | 4 | 4 | 0,014 | |
| 298 | 3021Ш090 | Шайба пружинная 16 | 15 | 15 | 15 | 15 | 15 | 15 | 15 | 0,006 | |
| 299 | 3021Г090 | Гайка 16×1,5 | 15 | 15 | 15 | 15 | 15 | 15 | 15 | 0,033 | |
| 300 | 6520-2402079 | Крышка подшипника | 2 | 2 | 2 | 2 | 2 | 2 | 2 | - | 2 |
| 301 | 5320-2402077 | Штифт 7×15 | 4 | 4 | 4 | 4 | 4 | 4 | 4 | 0,003 | |
| 302 | 3021Б238 | Болт М18×1,5×110 | 4 | 4 | 4 | 4 | 4 | 4 | 4 | 0,275 | |
| 303 | 3021С991 | Шарик 12,7 | 2 | 2 | 2 | 2 | 2 | 2 | 2 | 0,008 | |
| 304 | 53205-2403040 | Гайка дифференциала М145×2 | 2 | 2 | 2 | 2 | 2 | 2 | 2 | 0,815 | |
| 305 | 6520-2403043 | Стопор гайки | 2 | 2 | 2 | 2 | 2 | 2 | 2 | 0,023 | |
| 306 | 3021Б204 | Болт М8×12 | 4 | 4 | 4 | 4 | 4 | 4 | 4 | 0,011 | |
| 307 | 53205-2402078 | Шайба 18×34×4,5 | 4 | 4 | 4 | 4 | 4 | 4 | 4 | 0,023 | |
| 308 | 53205-2402131 | Шайба стопорная | 4 | 4 | 4 | 4 | 4 | 4 | 4 | 0,013 | |
| 309 | 53205-2402132 | Шайба замковая | 4 | 4 | 4 | 4 | 4 | 4 | 4 | 0,007 | |
| 310 | 3021Ш062 | Шплинт разводной 3,2×40 | 4 | 4 | 4 | 4 | 4 | 4 | 4 | 0,002 | |
| - | 6520-2402020-11 | Пара конических шестерен (поз. 311 и 334) z=37/22 зуб. (5,61) | 1 | | 1 | | 1 | | 1 | 23,9 | 1 |
| | 6520-2402020-20 | Пара конических шестерен (поз. 311 и 334) z=31/15 зуб. (6,88) | | 1 | | 1 | | 1 | 1 | 22,5 | 1 |
| 311 | 651-02.01.01-11 | Шестерня ведущая коническая | 1 | | 1 | | 1 | | 1 | 13,6 | 4 |
| | 6520-2402017-20 | Шестерня ведущая коническая | | 1 | | 1 | | 1 | 1 | 10,8 | 4 |
| 312 | 3021Л316 | Подшипник 32315В-Р6 | 1 | 1 | 1 | 1 | 1 | 1 | 1 | 5,71 | |
| 313 | 6520-2402096 | Прокладка регулировочная 1,00 | 2 | 2 | 2 | 2 | 2 | 2 | 2 | 0,108 | 3 |
| 314 | 6520-2402097 | Прокладка регулировочная 0,50 | 4 | 4 | 4 | 4 | 4 | 4 | 4 | 0,054 | 3 |
| 315 | 6520-2402098 | Прокладка регулировочная 0,20 | 4 | 4 | 4 | 4 | 4 | 4 | 4 | 0,022 | 3 |
| 316 | 6520-2402099 | Прокладка регулировочная 0,10 | 8 | 8 | 8 | 8 | 8 | 8 | 8 | 0,011 | 3 |
| 317 | 6520-2402100 | Прокладка регулировочная 0,05 | 8 | 8 | 8 | 8 | 8 | 8 | 8 | 0,005 | 3 |
| 318 | 6520-2402049 | Стакан подшипников | 1 | 1 | 1 | 1 | 1 | 1 | 1 | 9,49 | |
| 319 | 6520-2402371 | Скоба редуктора | 2 | 2 | 2 | 2 | 2 | 2 | 2 | 0,066 | |
| 320 | 3021Ш009 | Шайба пружинная 12 | 10 | 10 | 10 | 10 | 10 | 10 | 10 | 0,004 | |
| 321 | 3021Б210 | Болт М12×1,25×45 | 10 | 10 | 10 | 10 | 10 | 10 | 10 | 0,049 | |
| 322 | 6520-2402188 | Втулка регулировочная | 1 | 1 | 1 | 1 | 1 | 1 | 1 | 0,560 | |
| 323 | 3021Л312 | Подшипник 32313В-Р6 | 1 | 1 | 1 | 1 | 1 | 1 | 1 | 3,77 | |
| 324 | 6520-2402047 | Прокладка крышки | 1 | 1 | 1 | 1 | 1 | 1 | 1 | 0,007 | |
| 325 | 6520-2402175 | Шайба 60×110×7 | 1 | 1 | 1 | 1 | 1 | 1 | 1 | 0,360 | |
| 326 | 3021С559 | Манжета 80×105×13/18,5 | 1 | 1 | 1 | 1 | 1 | 1 | 1 | 0,035 | |
| 328 | 6520-2402051-10 | Крышка стакана подшипника | 1 | 1 | 1 | 1 | 1 | 1 | 1 | 0,657 | |
| 329 | 3021Ш016 | Шайба пружинная 8 | 8 | 8 | 8 | 8 | 8 | 8 | 8 | 0,001 | |
| 330 | 3021Б247 | Болт М8×30 | 8 | 8 | 8 | 8 | 8 | 8 | 8 | 0,018 | |
| 331 | 6520-2502036 | Фланец | | | | | 1 | 1 | 1 | 3,67 | |
| | 6520-2502037 | Фланец | 1 | 1 | 1 | 1 | | | | 3,58 | |
| 332 | 6520-2402269 | Гайка фланца М42×2 | 1 | 1 | 1 | 1 | 1 | 1 | 1 | 0,335 | |

Передний, средний и задний ведущие мосты „МАДАРА” для автомобиля „КАМАЗ” 6522
Каталог запасных частей



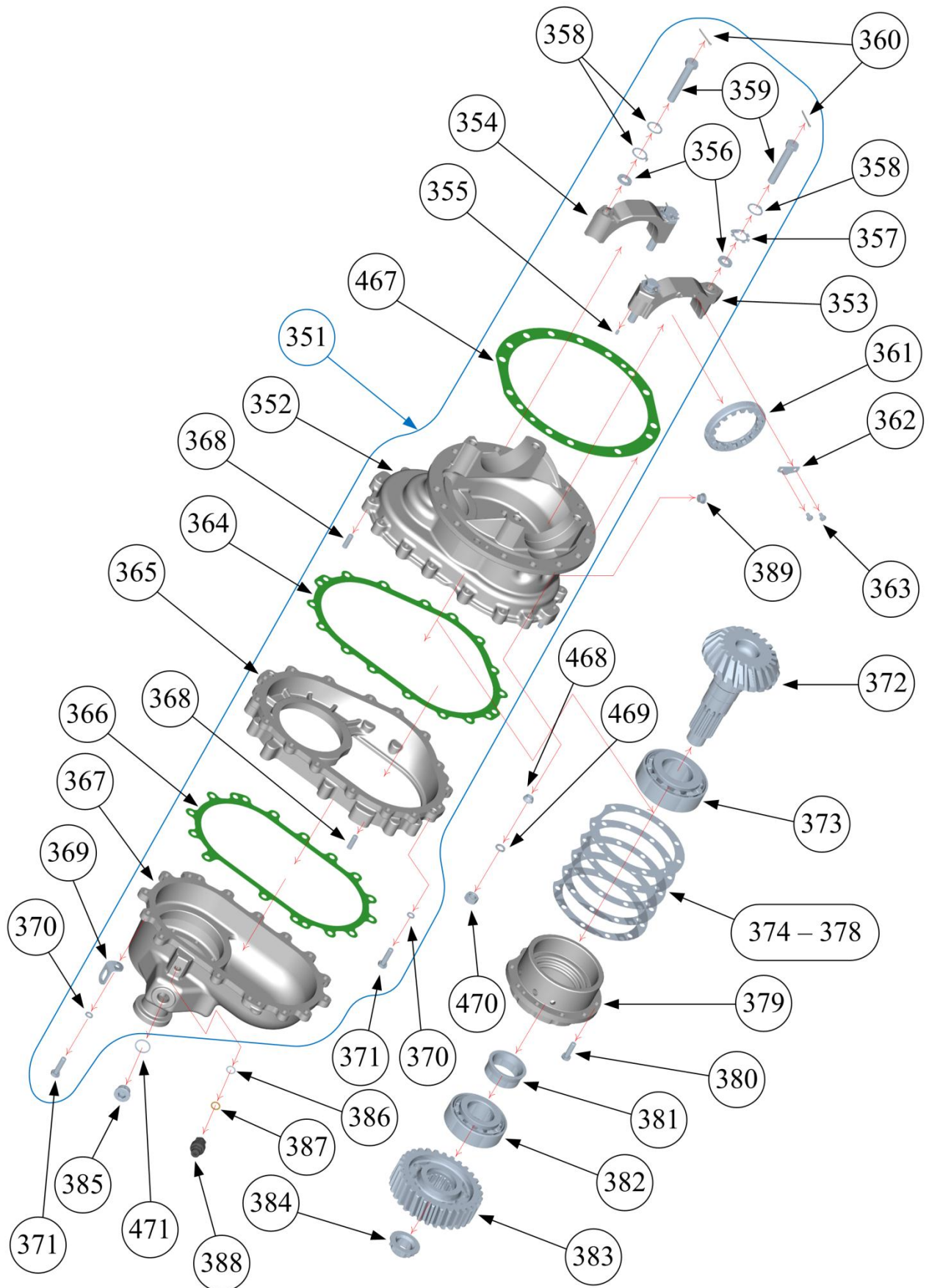
Передний, средний и задний ведущие мосты „МАДАРА” для автомобиля „КАМАЗ” 6522
Каталог запасных частей

| № | Номер детали | Наименование | Количество | | | | | | | | Масса, кг | Примечание |
|-----|-----------------|--|------------|--------|----------|----------|--------|--------|----------|----------|-----------|------------|
| | | | 650-10 | 650-20 | 650.1-10 | 650.1-20 | 651-10 | 651-20 | 651.1-10 | 651.1-20 | | |
| 333 | 6520-2403011 | Дифференциал заднего моста | | | | | 1 | 1 | 1 | 1 | 30,7 | |
| | 6522-2303010 | Дифференциал переднего моста | 1 | 1 | 1 | 1 | | | | | 29,8 | |
| 334 | 651-02.01.02-11 | Шестерня ведомая коническая | 1 | | 1 | | 1 | | 1 | | 10,3 | 4 |
| | 6520-2402060-20 | Шестерня ведомая коническая | | 1 | | 1 | | 1 | | 1 | 11,7 | 4 |
| 335 | 3021Б221 | Болт М16×1,5×35 | 12 | 12 | 12 | 12 | 12 | 12 | 12 | 12 | 0,088 | |
| 336 | 3021Л292 | Подшипник 32216А-Р6 | 2 | 2 | 2 | 2 | 2 | 2 | 2 | 2 | 2,19 | |
| 337 | 6520-2403016 | Чашки дифференциала (комплект) | 1 | 1 | 1 | 1 | 1 | 1 | 1 | 1 | 16,5 | 1 |
| 338 | 6520-2403019 | Чашка дифференциала левая | 1 | 1 | 1 | 1 | 1 | 1 | 1 | 1 | – | 2 |
| 339 | 5320-2403051 | Шайба опорная | 2 | 2 | 2 | 2 | 2 | 2 | 2 | 2 | 0,107 | |
| 340 | 53205-2403050 | Шестерня полуоси заднего моста | 2 | 2 | 2 | 2 | 2 | 2 | 2 | 2 | 2,15 | |
| 341 | 53212-2403054 | Сателлит дифференциала заднего моста с втулкой | 4 | 4 | 4 | 4 | 4 | 4 | 4 | 4 | 0,487 | 1 |
| – | 53212-3403055 | Сателлит дифференциала заднего моста | 4 | 4 | 4 | 4 | 4 | 4 | 4 | 4 | – | 2 |
| 342 | 5320-2403063 | Втулка сателлита дифференциала заднего моста | 4 | 4 | 4 | 4 | 4 | 4 | 4 | 4 | 0,023 | |
| 343 | 5320-2403058 | Шайба опорная | 4 | 4 | 4 | 4 | 4 | 4 | 4 | 4 | 0,027 | |
| 344 | 5320-2403060 | Крестовина | 1 | 1 | 1 | 1 | 1 | 1 | 1 | 1 | 1,71 | |
| 345 | 6520-2403018 | Чашка дифференциала правая | 1 | 1 | 1 | 1 | 1 | 1 | 1 | 1 | – | 2 |
| 346 | 3021Б260 | Болт М12×1,25×75 | 12 | 12 | 12 | 12 | 12 | 12 | 12 | 12 | 0,082 | |
| 347 | 55102-2403026 | Муфта чашки | | | | | 1 | 1 | 1 | 1 | 0,770 | |
| 348 | 55102-2403077 | Кольцо стопорное | | | | | 1 | 1 | 1 | 1 | 0,100 | |
| 349 | 6522-2403069 | Полуос правая | | | | | 1 | 1 | 1 | 1 | 19,1 | |
| 350 | 6522-2403071 | Полуос левая | | | | | 1 | 1 | 1 | 1 | 16,8 | |



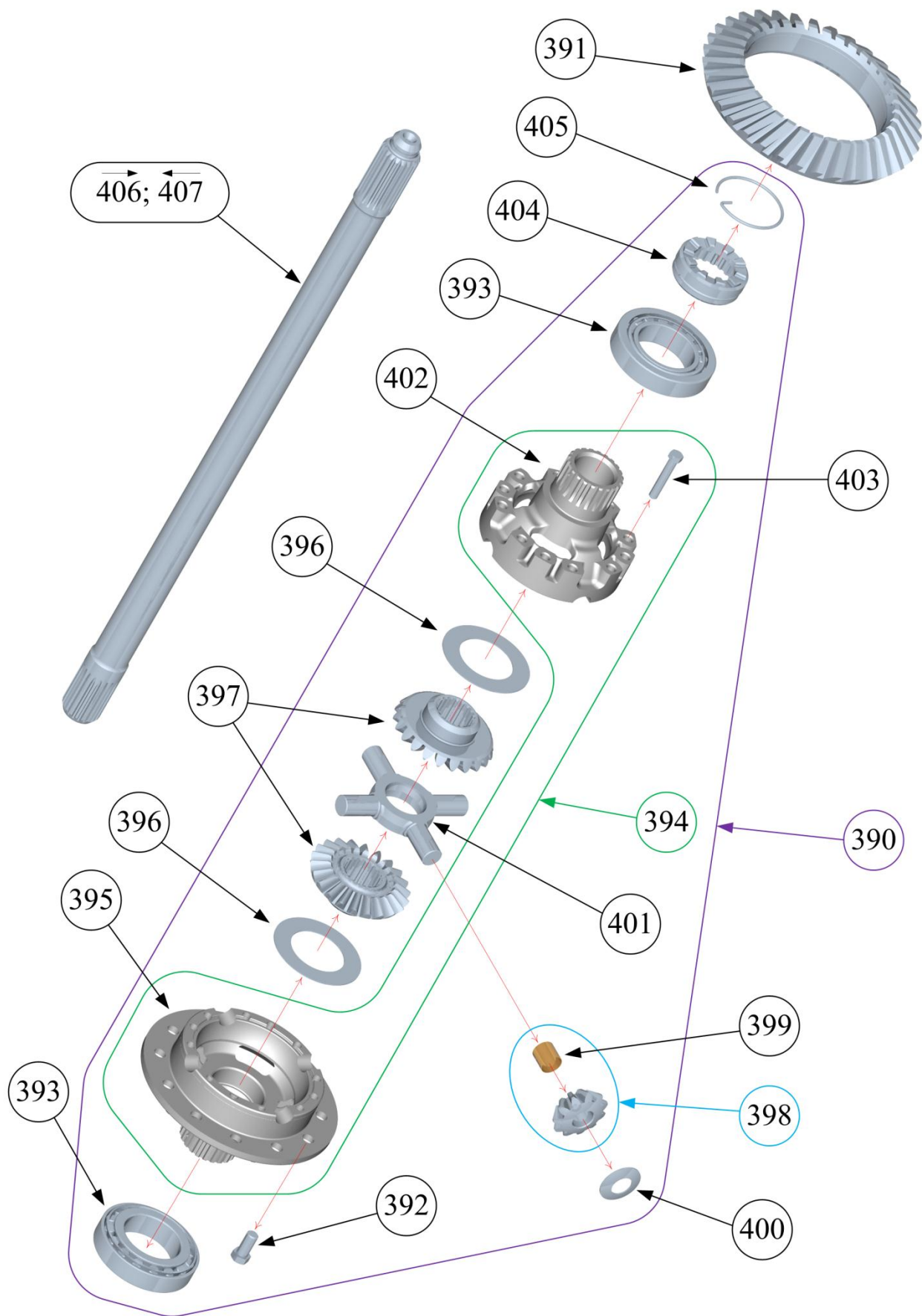
ЗАПАСНЫЕ ДЕТАЛИ СРЕДНОЙ ГЛАВНОЙ ПЕРЕДАЧИ

| № | Номер детали | Наименование | Количество | | Масса, кг | Примечание |
|-----|-----------------|--|------------|--------|-----------|------------|
| | | | 652-10 | 652-20 | | |
| – | 652-02.00.00-10 | Передача главная среднего моста | 1 | | 220 | |
| | 652-02.00.00-20 | Передача главная среднего моста | | 1 | 220 | |
| 351 | 6520-2502015 | Картер редуктора среднего моста | 1 | 1 | 84,3 | 1 |
| 352 | 6520-2502018 | Картер редуктора среднего моста | 1 | 1 | – | 2 |
| 353 | 6520-2402076 | Крышка подшипника | 1 | 1 | – | 2 |
| 354 | 6520-2502076 | Крышка подшипника | 1 | 1 | – | 2 |
| 355 | 5320-2402077 | Штифт 7×15 | 4 | 4 | 0,003 | |
| 467 | 5320-2402034 | Прокладка картера редуктора | 1 | 1 | 0,022 | |
| 356 | 53205-2402078 | Шайба 18×34×4,5 | 4 | 4 | 0,023 | |
| 357 | 53205-2402131 | Шайба стопорная | 3 | 3 | 0,013 | |
| 358 | 53205-2402132 | Шайба замковая | 5 | 5 | 0,007 | |
| 359 | 3021Б238 | Болт М18×1,5×110 | 4 | 4 | 0,275 | |
| 360 | 3021Ш062 | Шплинт разводной 3,2×40 | 4 | 4 | 0,002 | |
| 361 | 53205-2403040 | Гайка дифференциала М145×2 | 2 | 2 | 0,815 | |
| 362 | 6520-2403043 | Стопор гайки | 2 | 2 | 0,023 | |
| 363 | 3021Б204 | Болт М8×12 | 4 | 4 | 0,011 | |
| 364 | 6520-2502115 | Прокладка картера | 1 | 1 | 0,042 | |
| 468 | 395-00.00.21 | Втулка разжимная | 3 | 3 | 0,014 | |
| 469 | 3021Ш090 | Шайба пружинная М16 | 17 | 17 | 0,006 | |
| 470 | 3021Г090 | Гайка М16×1,5 | 17 | 17 | 0,033 | |
| 365 | 6520-2502032 | Корпус подшипника | 1 | 1 | – | 2 |
| 366 | 6520-2502101 | Прокладка крышки | 1 | 1 | 0,039 | |
| 367 | 6520-2502028 | Крышка картера | 1 | 1 | – | 2 |
| 368 | 853760 | Штифт 12×30 | 4 | 4 | 0,033 | |
| 369 | 6520-2402371 | Скоба редуктора | 2 | 2 | 0,066 | |
| 370 | 3021Ш009 | Шайба пружинная 12 | 41 | 41 | 0,004 | |
| 371 | 3021Б210 | Болт М12×1,25×45 | 41 | 41 | 0,049 | |
| – | 6520-2502020-11 | Пара конических шестерен (поз. 372 и 391) z=37/22 зуб. | 1 | | 23,9 | 1 |
| | 6520-2502020-20 | Пара конических шестерен (поз. 372 и 391) z=31/15 зуб. | | 1 | 22,5 | 1 |
| 372 | 652-02.01.01-11 | Шестерня ведущая коническая | 1 | | 13,6 | 4 |
| | 652-02.03.01-20 | Шестерня ведущая коническая | | 1 | 10,8 | 4 |
| 373 | 3021Л316 | Подшипник 32315В-Р6 | 1 | 1 | 5,20 | |
| 374 | 6520-2402096 | Прокладка регулировочная 1,00 | 2 | 2 | 0,108 | 3 |
| 375 | 6520-2402097 | Прокладка регулировочная 0,50 | 4 | 4 | 0,054 | 3 |
| 376 | 6520-2402098 | Прокладка регулировочная 0,20 | 4 | 4 | 0,022 | 3 |
| 377 | 6520-2402099 | Прокладка регулировочная 0,10 | 8 | 8 | 0,011 | 3 |
| 378 | 6520-2402100 | Прокладка регулировочная 0,05 | 8 | 8 | 0,005 | 3 |
| 379 | 6520-2402049 | Стакан подшипников | 1 | 1 | 9,49 | |
| 380 | 3021Б258 | Болт М12×1,25×40 | 10 | 10 | 0,045 | |
| 381 | 6520-2402196 | Втулка регулировочная | 1 | 1 | 0,560 | |
| 382 | 3021Л312 | Подшипник 32313В-Р6 | 1 | 1 | 3,45 | |
| 383 | 6520-2502120 | Шестерня ведомая цилиндрическая | 1 | 1 | 8,77 | |
| 384 | 652-02.00.01 | Гайка фланца М42×2 | 1 | 1 | 0,335 | |
| 385 | 41-042-5136 | Пробка М30×1,5 | 1 | 1 | 0,090 | |
| 471 | 3021П301 | Кольцо 30×36 | 1 | 1 | 0,002 | |
| 386 | 1/02785/50 | Прокладка 16×22×0,5 | 2 | 2 | 0,020* | |
| 387 | 1/02813/80 | Прокладка уплотнительная 16×22×1 | 1 | 1 | 0,050* | |
| 388 | 3021Д009 | Выключатель света заднего хода ВК 403 Б | 1 | 1 | 0,052 | |
| 389 | 340-001-7647 | Пробка магнитная коническая М22×1,5 | 1 | 1 | 0,040 | |



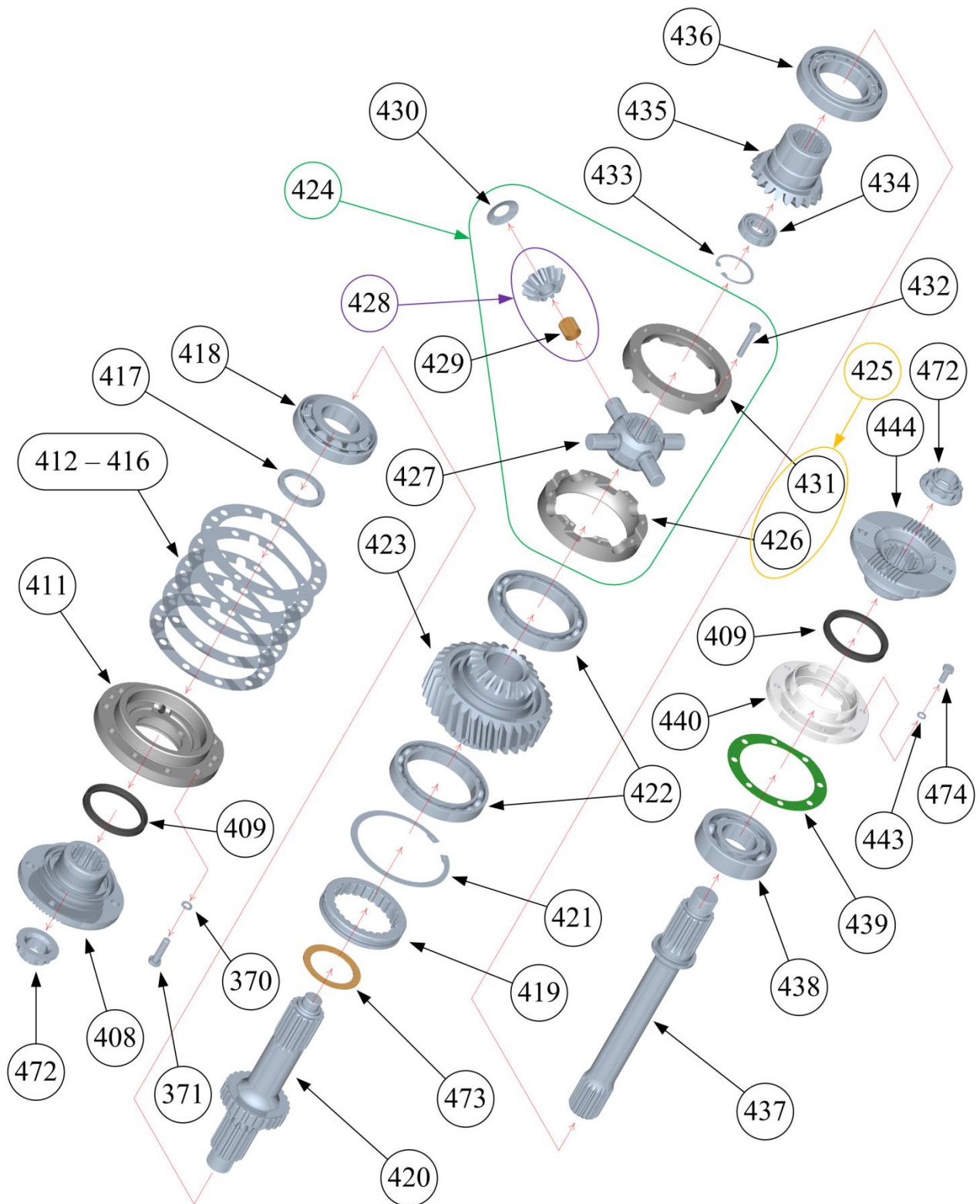
Передний, средний и задний ведущие мосты „МАДАРА” для автомобиля „КАМАЗ” 6522
Каталог запасных частей

| № | Номер детали | Наименование | Количество | | Масса, кг | Примечание |
|-----|-----------------|--|------------|--------|-----------|------------|
| | | | 652-10 | 652-20 | | |
| 390 | 3520-2503011 | Дифференциал среднего моста | 1 | 1 | 30,7 | |
| 391 | 652-02.01.02-11 | Шестерня ведомая коническая | 1 | | 10,3 | 4 |
| | 6520-2502060-20 | Шестерня ведомая коническая | | 1 | 11,7 | 4 |
| 392 | 3021Б221 | Болт М16×1,5×35 | 12 | 12 | 0,088 | |
| 393 | 3021Л292 | Подшипник 32216А-Р6 | 2 | 2 | 2,19 | |
| 394 | 6520-2403016 | Чашки дифференциала (комплект) | 1 | 1 | 16,5 | 1 |
| 395 | 6520-2403019 | Чашка дифференциала левая | 1 | 1 | – | 2 |
| 396 | 5320-2403051 | Шайба опорная | 2 | 2 | 0,107 | |
| 397 | 53205-2403050 | Шестерня полуоси заднего моста | 2 | 2 | 2,15 | |
| 398 | 53212-2403054 | Сателлит дифференциала заднего моста с втулкой | 4 | 4 | 0,487 | 1 |
| – | 53212-2403055 | Сателлит дифференциала заднего моста | 4 | 4 | – | 2 |
| 399 | 5320-2403063 | Втулка сателлита дифференциала заднего моста | 4 | 4 | 0,023 | |
| 400 | 5320-2403058 | Шайба опорная | 4 | 4 | 0,027 | |
| 401 | 5320-2403060 | Крестовина | 1 | 1 | 1,71 | |
| 402 | 6520-2403018 | Чашка дифференциала правая | 1 | 1 | – | 2 |
| 403 | 3021Б260 | Болт М12×1,25×75 | 12 | 12 | 0,082 | |
| 404 | 55102-2403026 | Муфта чашки | 1 | 1 | 0,770 | |
| 405 | 55102-2403077 | Кольцо стопорное | 1 | 1 | 0,100 | |
| 406 | 6522-2403069 | Полуось правая | 1 | 1 | 19,1 | |
| 407 | 6522-2403071 | Полуось левая | 1 | 1 | 16,8 | |



Передний, средний и задний ведущие мосты „МАДАРА” для автомобиля „КАМАЗ” 6522
Каталог запасных частей

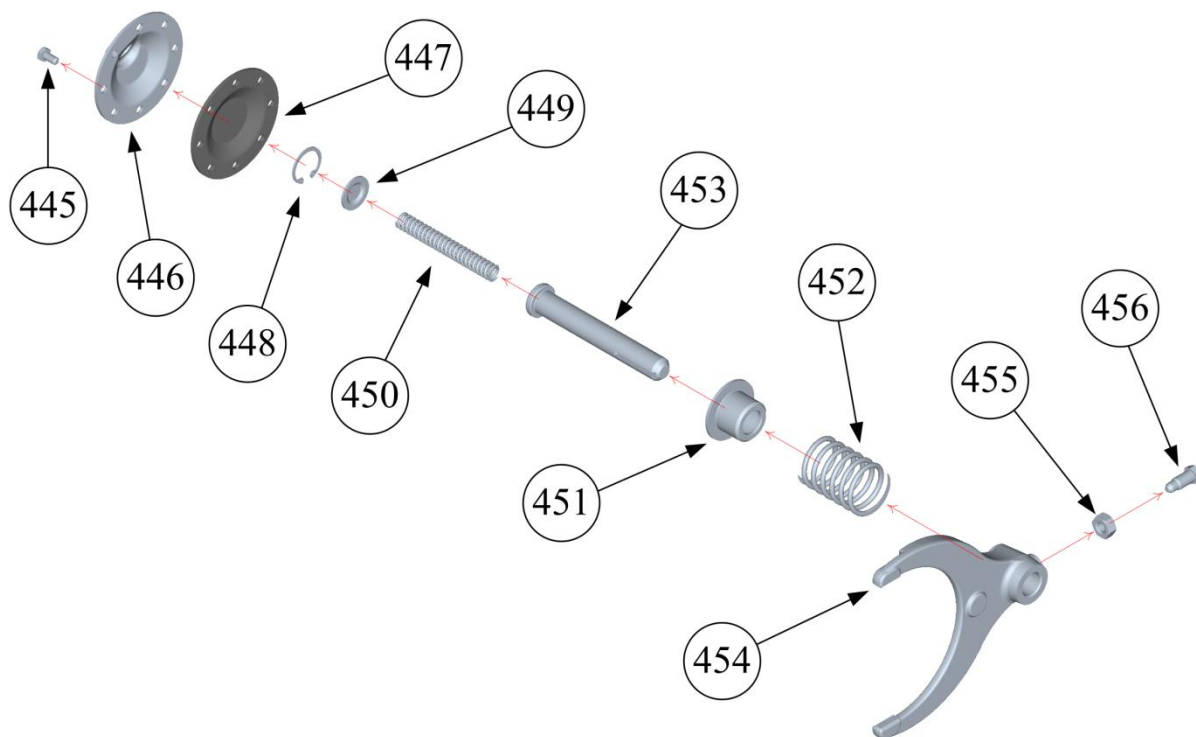
| № | Номер детали | Наименование | Количество | | Масса, кг | Примечание |
|-----|-----------------|---|------------|--------|-----------|------------|
| | | | 652-10 | 652-20 | | |
| 472 | 6520-2402269 | Гайка фланца М42×2 | 2 | 2 | 0,335 | |
| 408 | 6520-2502036 | Фланец | 1 | 1 | 3,67 | |
| 409 | 3021С559 | Манжета 80×105×13/18,5 | 1 | 1 | 0,035 | |
| 411 | 6520-2502051-10 | Крышка подшипника | 1 | 1 | 5,43 | |
| 412 | 6520-2502052 | Прокладка регулировочная 0,05 | 8 | 8 | 0,005 | 3 |
| 413 | 6520-2502053 | Прокладка регулировочная 0,10 | 8 | 8 | 0,010 | 3 |
| 414 | 6520-2502054 | Прокладка регулировочная 0,20 | 4 | 4 | 0,021 | 3 |
| 415 | 6520-2502055 | Прокладка регулировочная 0,50 | 4 | 4 | 0,052 | 3 |
| 416 | 6520-2502056 | Прокладка регулировочная 1,00 | 2 | 2 | 0,104 | 3 |
| 417 | 6520-2502175 | Шайба 61×80×7 | 1 | 1 | 0,116 | |
| 418 | 3021Л976 | Подшипник 31313А | 1 | 1 | 2,35 | |
| 419 | 5320-2509053 | Муфта блокировки межосевого дифференциала | 1 | 1 | 0,985 | |
| 473 | 6520-2502026 | Шайба опорная 75×100×2,6 | 1 | 1 | 0,050 | |
| 420 | 6520-2502024 | Вал ведущий среднего моста | 1 | 1 | 8,18 | |
| 421 | 6520-2502142 | Кольцо стопорное | 1 | 1 | 0,067 | |
| 422 | 3021Л809 | Подшипник 1042924 К1М | 2 | 2 | 1,27 | |
| 423 | 6520-2502110 | Шестерня привода среднего моста | 1 | 1 | 14,8 | |
| 424 | 6520-2506010 | Межосевой дифференциал | 1 | 1 | 7,78 | |
| 425 | 6520-2506016 | Чашки межосевого дифференциала (комплект) | 1 | 1 | 3,37 | 1 |
| 426 | 6520-2506018 | Чашка межосевого дифференциала передняя | 1 | 1 | – | 2 |
| 427 | 6520-2506060 | Крестовина межосевого дифференциала | 1 | 1 | 2,26 | |
| 428 | 6520-2506054 | Сателлит межосевого дифференциала с втулкой | 4 | 4 | 0,410 | 1 |
| – | 6520-2506055 | Сателлит межосевого дифференциала | 4 | 4 | – | 2 |
| 429 | 6520-2506063 | Втулка сателлита межосевого дифференциала | 4 | 4 | 0,015 | |
| 430 | 6520-2506058 | Шайба опорная | 4 | 4 | 0,026 | |
| 431 | 6520-2506019 | Чашка межосевого дифференциала задняя | 1 | 1 | – | 2 |
| 432 | 3021Б257 | Болт М10×1,25×60 | 8 | 8 | 0,051 | |
| 433 | 862806 | Кольцо стопорное | 1 | 1 | 0,011 | |
| 434 | 3021Л979 | Подшипник NJ 206 | 1 | 1 | 0,206 | |
| 435 | 6520-2506126 | Шестерня привода заднего моста | 1 | 1 | 2,78 | |
| 436 | 3021Л230 | Подшипник 30217А-Р6 | 1 | 1 | 2,14 | |
| 437 | 6520-2502201 | Вал задний среднего моста | 1 | 1 | 7,13 | |
| 438 | 3021Л980 | Подшипник 6312-Р6 | 1 | 1 | 1,70 | |
| 439 | 6520-2502225 | Прокладка | 1 | 1 | 0,007 | |
| 440 | 6520-2502209-10 | Крышка подшипника | 1 | 1 | 1,97 | |
| 474 | 3021Б256 | Болт М10×1,25×30 | 8 | 8 | 0,028 | |
| 443 | 3021Ш008 | Шайба пружинная 10 | 8 | 8 | 0,002 | |
| 444 | 6520-2502037 | Фланец ведущего вала | 1 | 1 | 3,58 | |



| № | Номер детали | Наименование | Количество | | Масса, кг | Примечание |
|-----|--------------|-------------------------------------|------------|--------|-----------|------------|
| | | | 652-10 | 652-20 | | |
| 445 | 3021Б114 | Болт М6×12 | 8 | 8 | 0,005 | |
| 446 | 395-10.01.00 | Крышка механизма блокировки | 1 | 1 | 0,160 | |
| 447 | 5320-2509017 | Диафрагма механизма блокировки | 1 | 1 | 0,035 | |
| 448 | 862810 | Кольцо упорное | 1 | 1 | 0,002 | |
| 449 | 5320-2509025 | Крышка стакана механизма блокировки | 1 | 1 | 0,010 | |
| 450 | 5320-2509023 | Пружина возвратная | 1 | 1 | 0,072 | |
| 451 | 5320-2509019 | Стакан механизма блокировки | 1 | 1 | 0,102 | |
| 452 | 5320-2509065 | Пружина нажимная | 1 | 1 | 0,032 | |
| 453 | 6520-2509020 | Стержень механизма блокировки | 1 | 1 | 0,225 | |
| 454 | 5320-2509049 | Вилка муфты | 1 | 1 | 0,805 | |
| 455 | 3021Г103 | Гайка М10×1,25 | 1 | 1 | 0,012 | |
| 456 | 853350 | Винт установочный М10×1,25×25 | 1 | 1 | 0,015 | |

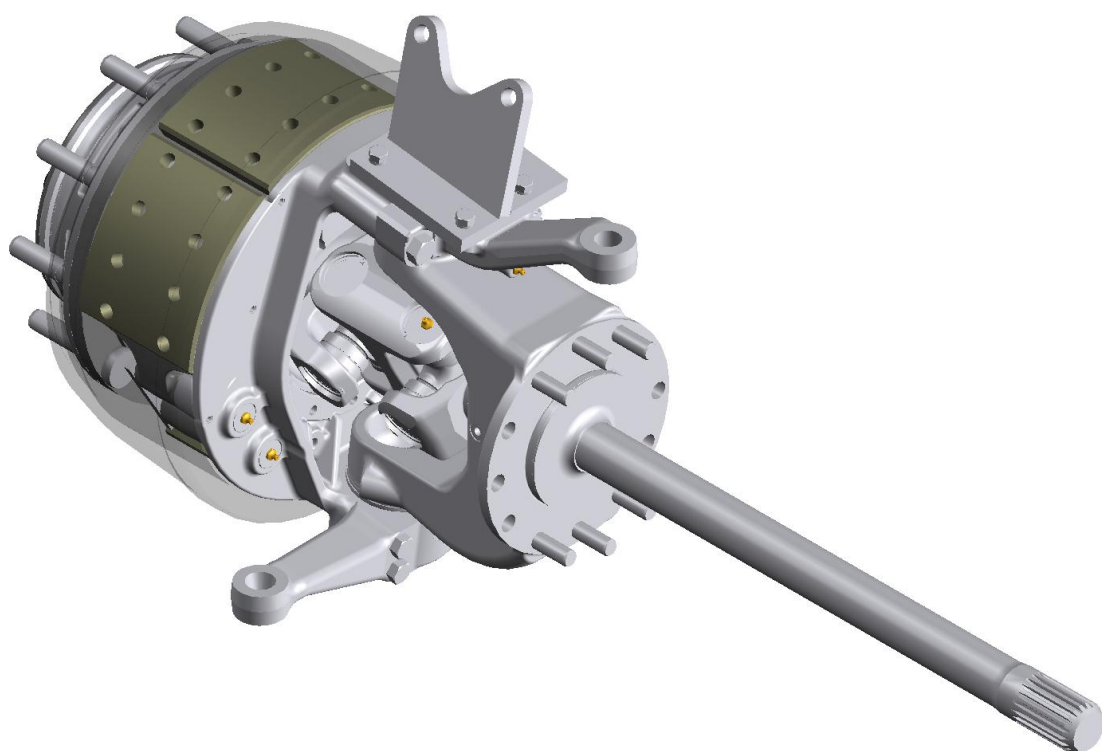
Примечание:

1. Поставляется только в сборе
 2. Не поставляется как отдельная деталь
 3. Количество деталей по потребности
 4. Конические шестерни главной передачи поставляется только в комплекте
- * – Вес указан для 100 штук деталей

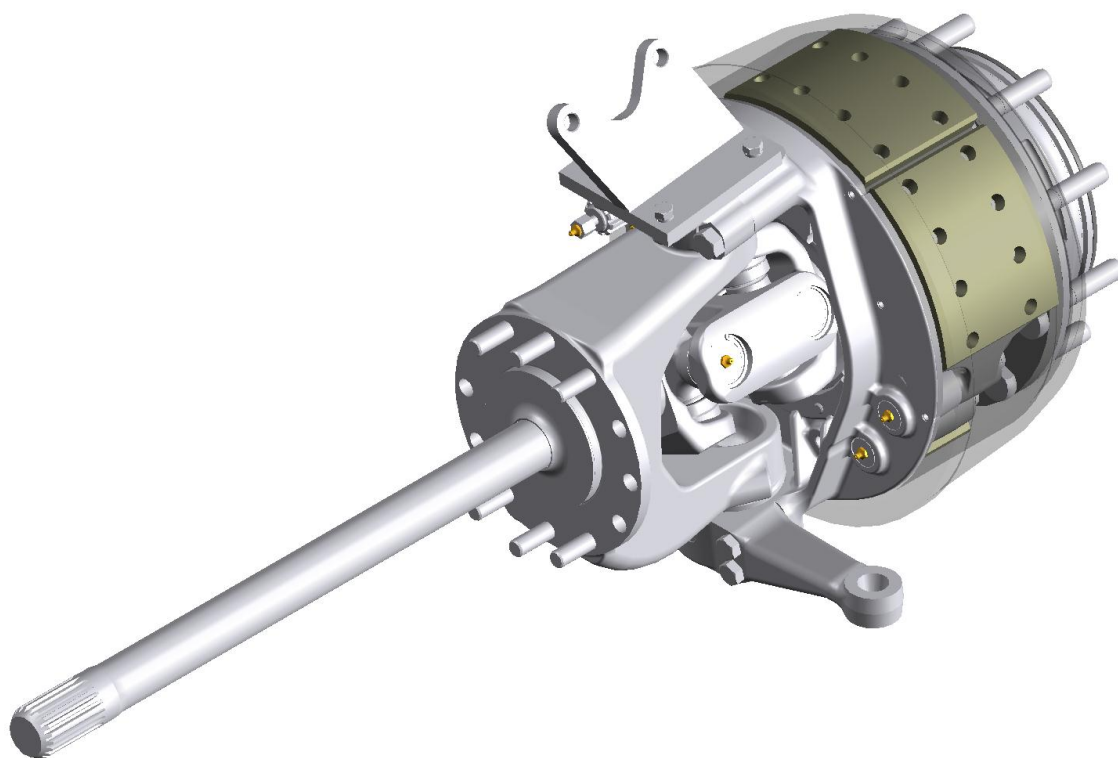


**АО „Мадара” предлагает как запасные частей и следующие
мосты для автомобиля „КамАЗ” 6522**

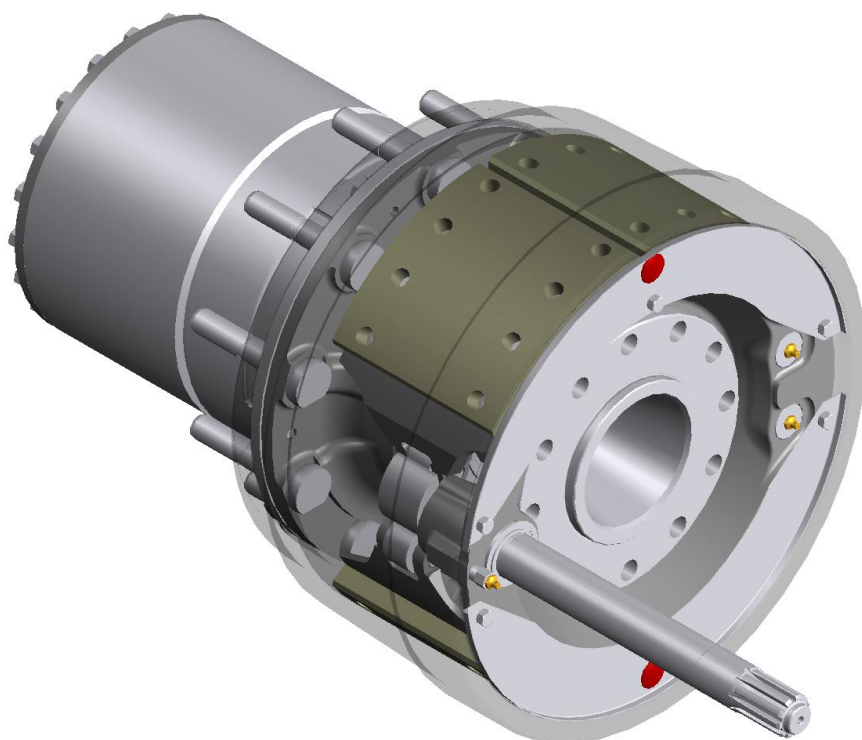
| № | Номер моста | Наименование |
|----------|--------------------|--|
| 1. | 319.1-00.00.00 | Мост передний двигательный без главной передачи с датчиками АБС |
| 2. | 319.2-00.00.00 | Мост передний двигательный без главной передачи с датчиками АБС |
| 3. | 319.3-00.00.00 | Мост передний двигательный без главной передачи без датчиков АБС |
| 4. | 320.1-00.00.00 | Мост средний без главной передачи без датчиков АБС |
| 5. | 320.2-00.00.00 | Мост средний без главной передачи без датчиков АБС |
| 6. | 321.1-00.00.00 | Мост задний без главной передачи с датчиками АБС |
| 7. | 321.2-00.00.00 | Мост задний без главной передачи с датчиками АБС |
| 8. | 322.1-00.00.00 | Мост передний двигательный второй без главной передачи без датчиков АБС |
| 9. | 627.1-00.00.00 | Мост средний без главной передачи без датчиков АБС |
| 10. | 628.1-00.00.00 | Мост задний без главной передачи с датчиками АБС |
| 11. | 650-00.00.00-10 | Мост передний двигательный с главной передачи без датчиков АБС – передаточное число 5,61 |
| 12. | 650-00.00.00-20 | Мост передний двигательный с главной передачи без датчиков АБС – передаточное число 6,88 |
| 13. | 650.1-00.00.00-10 | Мост передний двигательный с главной передачи с датчиками АБС – передаточное число 5,61 |
| 14. | 650.1-00.00.00-20 | Мост передний двигательный с главной передачи с датчиками АБС – передаточное число 6,88 |
| 15. | 651-00.00.00-10 | Мост задний с главной передачи без датчиков АБС – передаточное число 5,61 |
| 16. | 651-00.00.00-20 | Мост задний с главной передачи без датчиков АБС – передаточное число 6,88 |
| 17. | 651.1-00.00.00-10 | Мост задний с главной передачи с датчиками АБС – передаточное число 5,61 |
| 18. | 651.1-00.00.00-20 | Мост задний с главной передачи с датчиками АБС – передаточное число 6,88 |
| 19. | 652-00.00.00-10 | Мост средний с главной передачи без датчиков АБС – передаточное число 5,61 |
| 20. | 652-00.00.00-20 | Мост средний с главной передачи без датчиков АБС – передаточное число 6,88 |



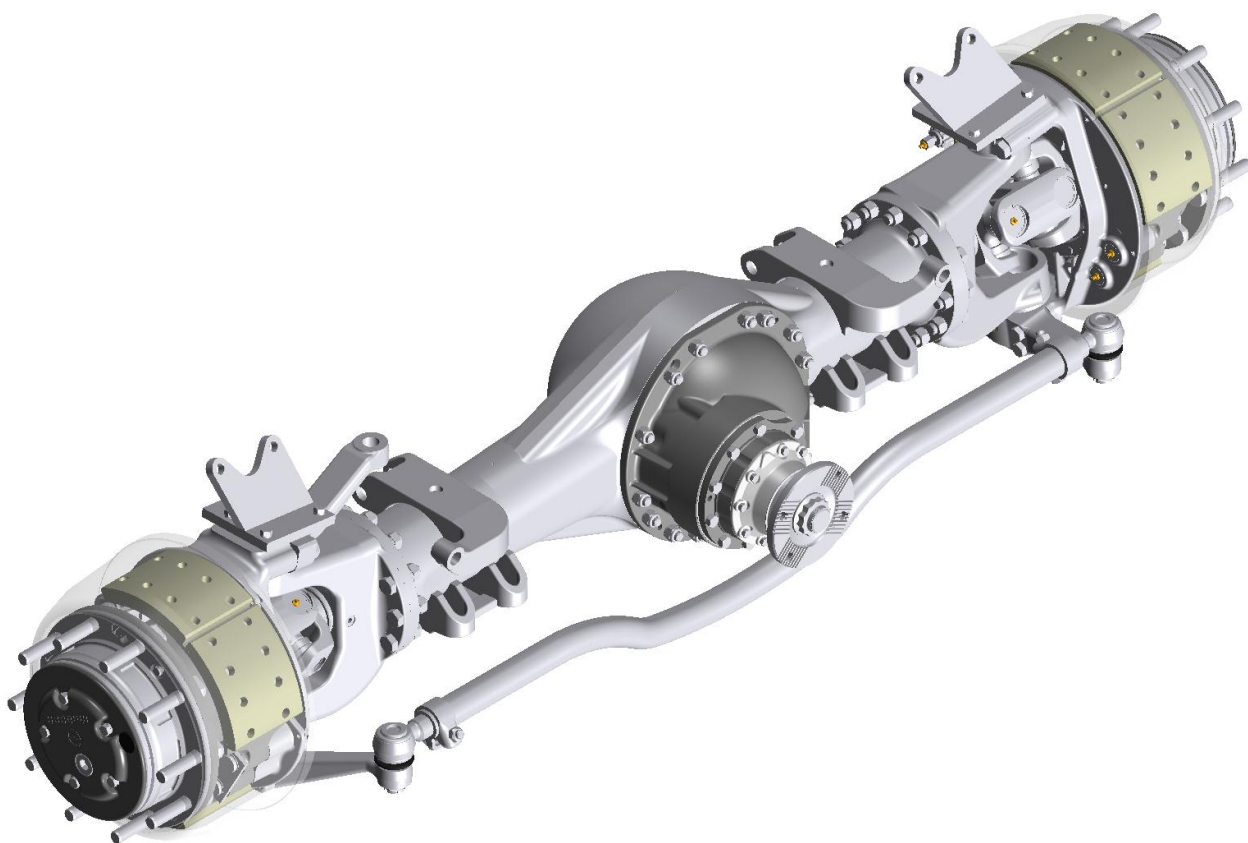
Колесно-ступичная группа передняя левая



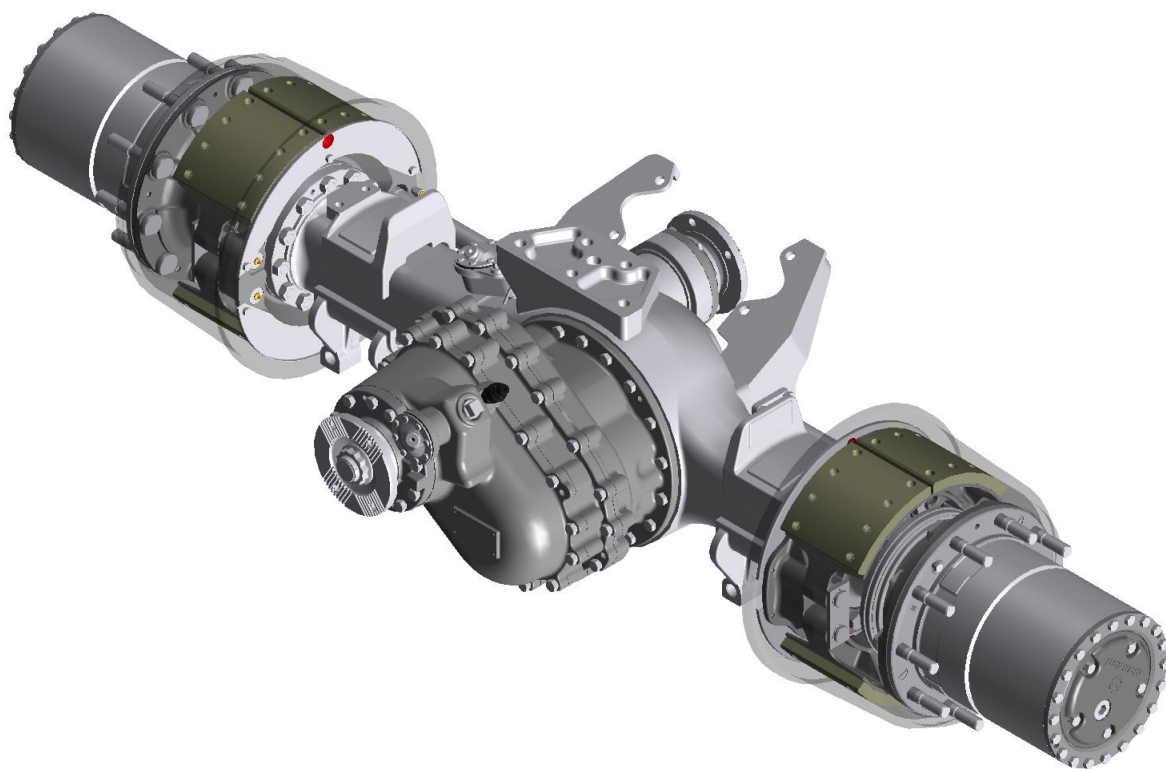
Колесно-ступичная группа передняя правая



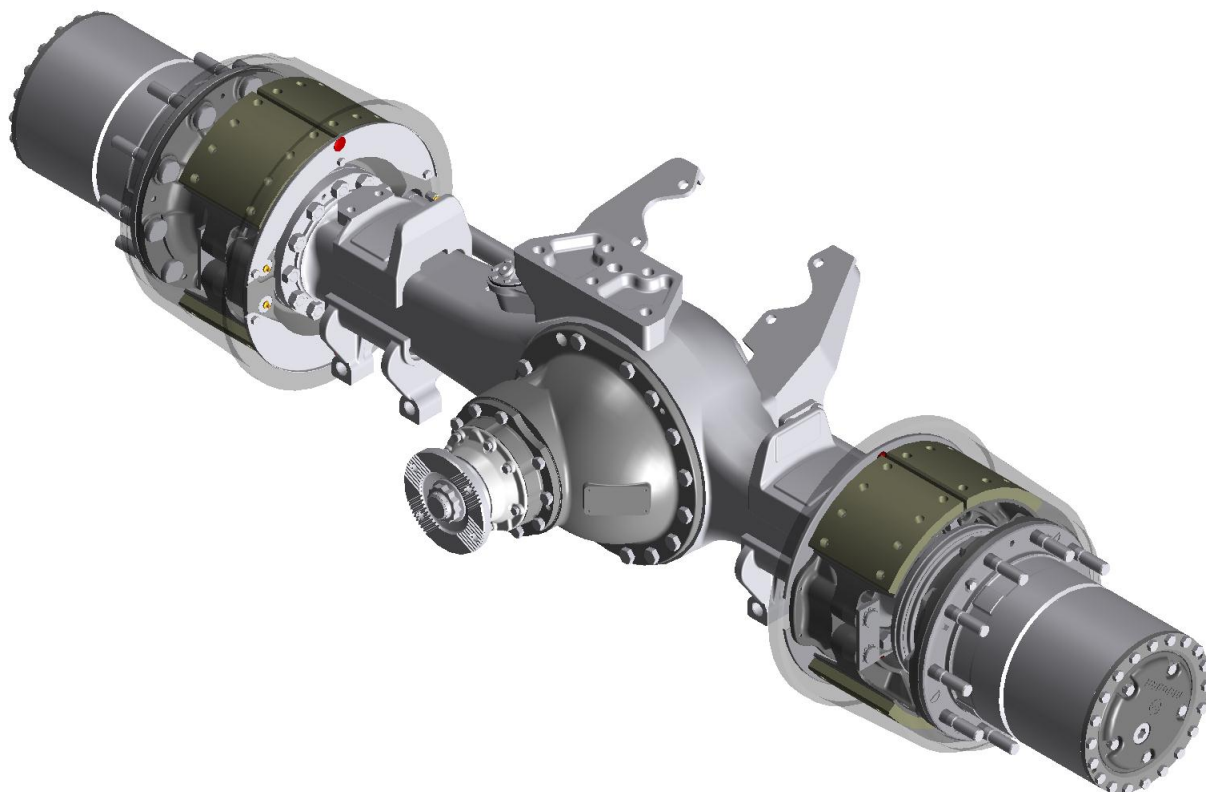
Колесно-ступичная группа задняя левая/правая



Мост передний ведущий для “КАМАЗ” 6522



Мост средний ведущий для “КАМАЗ” 6522



Мост задний ведущий для “КАМАЗ” 6522

**Основные дилеры АО „МАДАРА”
на территории Российской Федерации:**

1. ОАО „РИАТ”

423831, г. Набережные Челны, Республика Татарстан
ул. „Пушкинская” № 4

Пономарев Владимир Владимирович

тел.: +7(8552) 52-71-99; 52-59-74

факс: +7(8552) 52-74-16

Бондаренко Евгений – директор по продажам и маркетингу

тел.: +7(8552) 52-55-85

E-mail: bondarenko@riat.ru

Падас Алексей Викторович – менеджер по закупке запчастей

тел.: +7(8552)52-73-96

тел./факс +7(8552) 53-44-01

E-mail: padas@riat.ru

2. ООО „СТФК КАМАЗ”

423800, г. Набережные Челны, Республика Татарстан
Промкомзона-2, здание ОАО „КИП МАСТЕР”

Макарова Елена Михайловна – заместитель Генерального директора по развитию

тел.: +7(8552) 53-47-16; 53-47-06

факс: +7(8552) 53-47-31

E-mail: makarova@skladtfk.ru

3. ООО „МАДАРА – Автоцентр”

423812, г. Набережные Челны, Республика Татарстан
Орловское кольцо,

ООО „Набережночелнинский автоцентр КАМАЗ”, а/я 352.

тел.: +7(8552) 39-62-74; 39-29-00; 55-06-28

E-mail: texotdel@ackamaz.ru

Передний, средний и задний ведущие мосты „МАДАРА” для автомобиля „КАМАЗ” 6522
Каталог запасных частей



Республика България
АО „МАДАРА”

9700 – г. Шумен
бул. „Мадара” №1

Собственник: Симеонов Валери Стефанов – тел. +359888619276

Исп. Директор: Масларски Емил Славев – тел. +359887593770

Главный конструктор: Желанков Георги Вълков – тел. +359888958588

www.madaragroup.com

office@madara-sfk.bg

office@madaragroup.com

тел. +35954 857-222; 857-330

факс +35954 880-167