



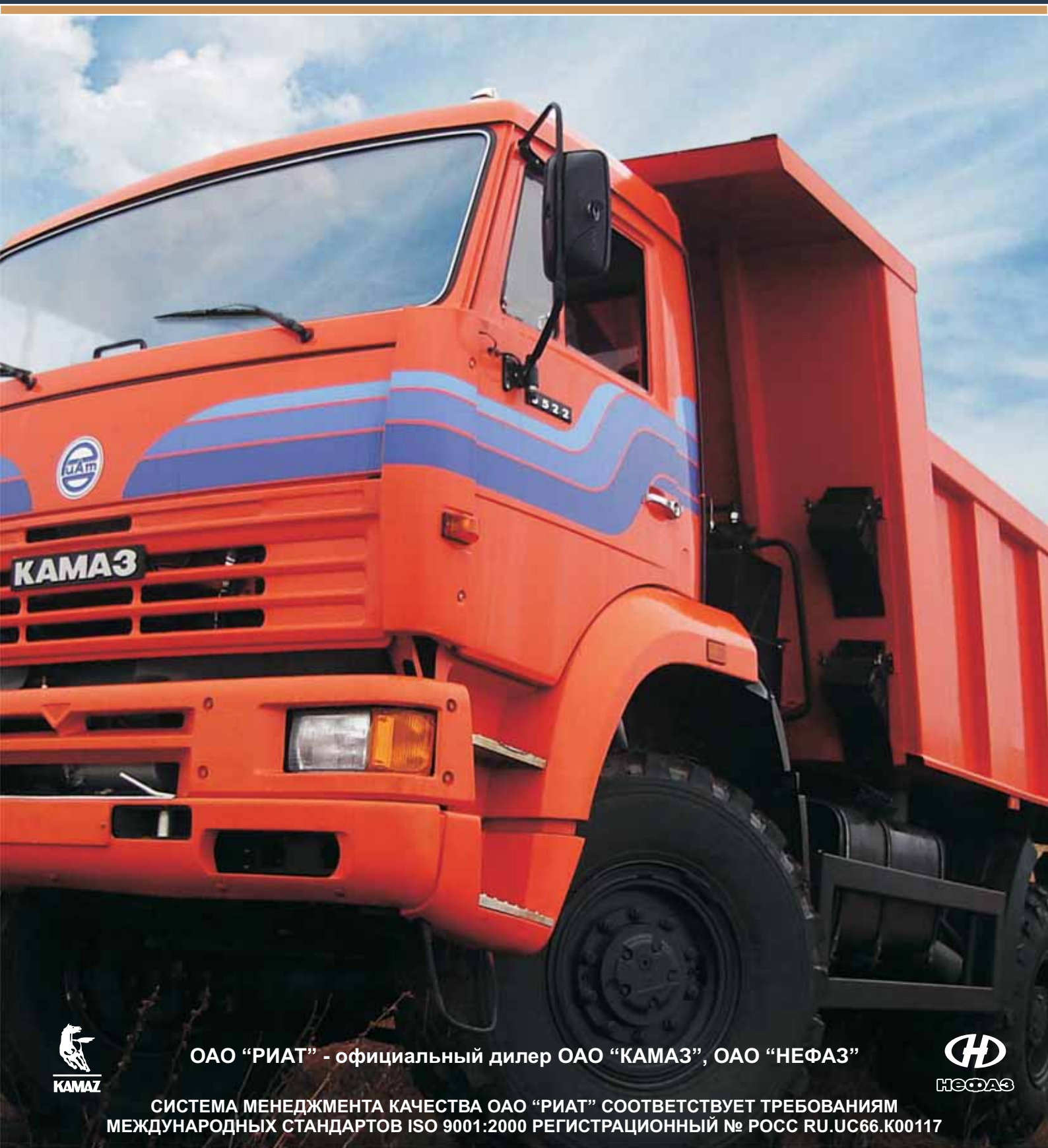
# КАТАЛОГ ЗАПАСНЫХ ЧАСТЕЙ



**МАДАРА**

ПЕРЕДНЕГО, ЗАДНЕГО И СРЕДНЕГО  
ВЕДУЩИХ МОСТОВ "МАДАРА"  
АВТОМОБИЛЯ "КАМАЗ" 6522 и 65225

**ОАО РИАТ**



ОАО "РИАТ" - официальный дилер ОАО "КАМАЗ", ОАО "НЕФАЗ"



СИСТЕМА МЕНЕДЖМЕНТА КАЧЕСТВА ОАО "РИАТ" СООТВЕТСТВУЕТ ТРЕБОВАНИЯМ  
МЕЖДУНАРОДНЫХ СТАНДАРТОВ ISO 9001:2000 РЕГИСТРАЦИОННЫЙ № РОСС RU.UC66.K00117

ОАО «РИАТ» 15 лет занимается разработкой и производством специальных автомобилей КамАЗ и автокомпонентов к различным транспортным средствам. Основным принципом компании является реализация только качественной, оригинальной и надёжной продукции.

Продажа запчастей для а/м КамАЗ – одно из основных направлений деятельности фирмы. С 2006 г. на основании диллерского соглашения ОАО «РИАТ» реализует оригинальные запасные части МАДАРА для автомобиля КамАЗ, автобусов НефАЗ на территории РФ и стран СНГ. С 2008 г. ОАО «РИАТ» является официальным дистрибьютором "МАДАРА" в России.



## ВВЕДЕНИЕ

Настоящий каталог содержит развернутые иллюстрации деталей переднего, среднего и заднего моста «Мадара» для грузовых автомобилей КамАЗ 6522, 65225 сгруппированных по конструктивным и функциональным признакам.

Каталог является справочным техническим пособием при изучении конструкции мостов, составлении заявок на запасные части, а также может служить пособием при разборке и сборке узлов.

В каталоге включены все узлы и детали мостов.

Номенклатура деталей, включенных в каталог, значительно шире номенклатуры деталей подлежащих поставки в запасные части.

Каталог предназначен для организаций эксплуатирующих автомобили КамАЗ серии 6522 с последующим обслуживанием передних, средних и задних ведущих мостов «Мадара».

Надеемся на долгое сотрудничество, гарантируем ответственность и качество поставок.

## ПРАВИЛА ПОЛЬЗОВАНИЯ КАТАЛОГОМ

Все узлы и детали объединены в группы и подгруппы по функциональному признаку. Крепежные детали указаны в тексте непосредственно после деталей, которые они крепят.

При заказе запасных частей необходимо указывать наименование и полный номер детали, как он написан в каталоге.

Каталог снабжен иллюстрациями, на которых детали изображены в изометрии. Чтобы найти номер нужной детали, следует по ее функциональной принадлежности определить, к какой подгруппе она относится.

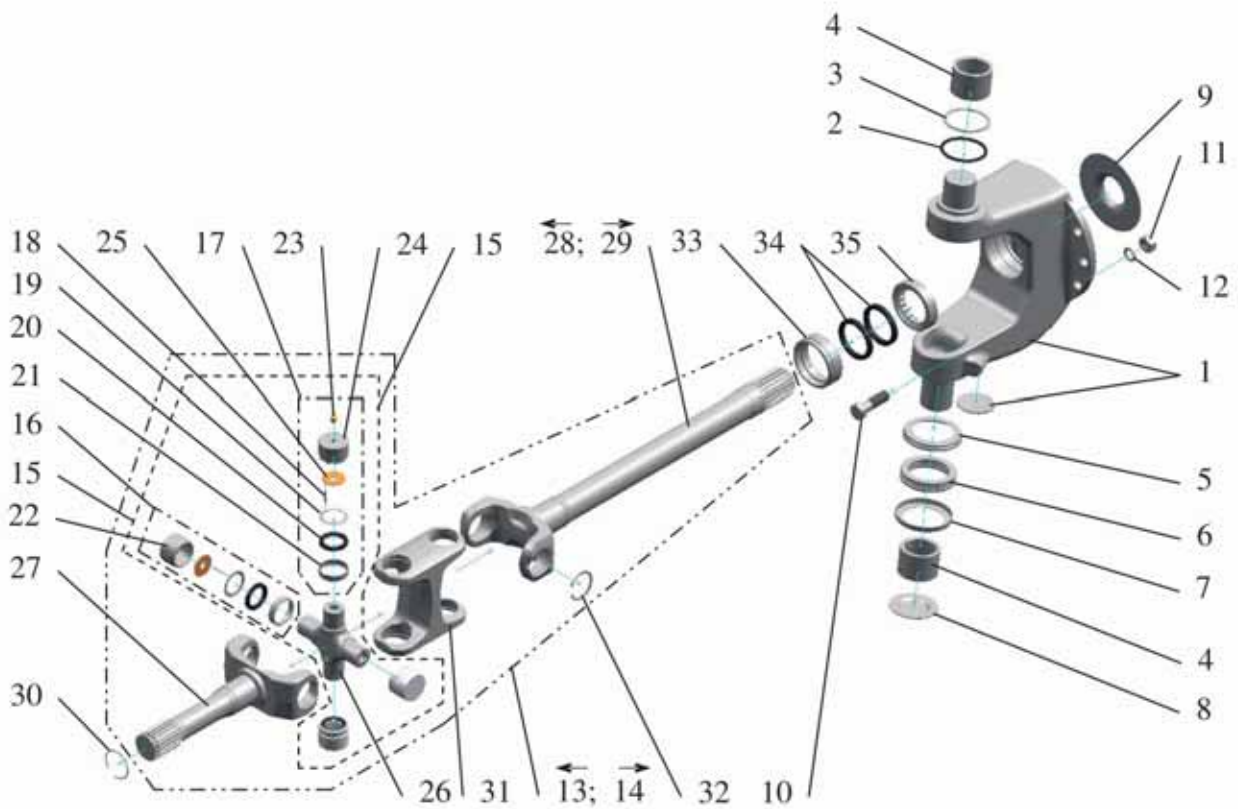
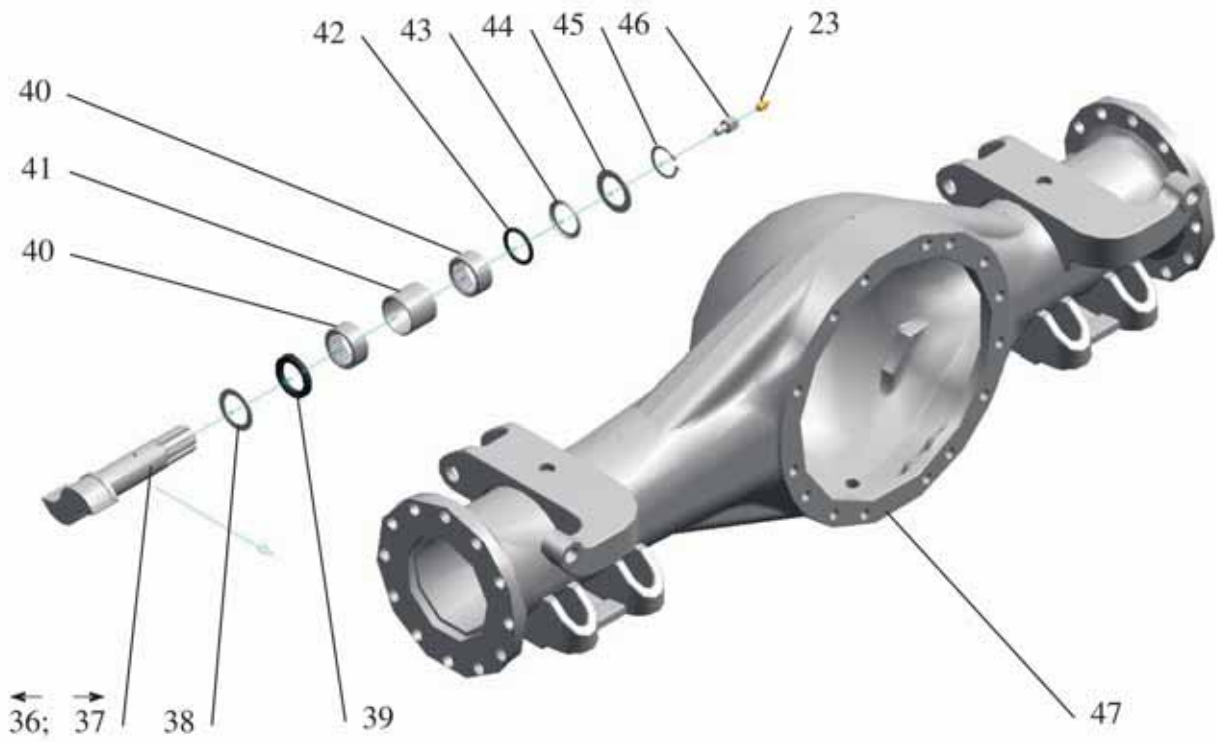
На рисунке, относящемся к данной группе или подгруппе, найти деталь (по внешнему виду и месту ее расположения в узле), а затем по номеру рисунка и номеру позиции найти строку в таблице, где помещены данные детали.

Каталог составлен по технической документации, действующей с 1 сентября 2005 года.

## ЗАПАСНЫЕ ДЕТАЛИ ПЕРЕДНЕГО ВЕДУЩЕГО МОСТА

Поз. №	Номер детали	Наименование	Вес, кг	Кол.	Прим.
-	340-022-7401	Колесно-ступичная группа правая	268,300	1	
-	340-023-7401	Колесно-ступичная группа левая	273,800	1	
1	340-009-7301	Вилка поворотного кулака	27,320	2	1
-	340-003-2109	Вилка поворотного кулака	-	2	2
-	41-022-5221	Шпилька М18×1,5×38	-	12	2
-	620-5135	Заглушка	-	2	2
2	БДС 7947-85	Кольцо 69,1×5,8-3	0,010	2	
3	41-064-5081	Кольцо фрикционное	0,026	2	
4	41-025-5078	Втулка	0,521	4	
5	41-104-5099	Крышка	0,063	2	
6	3025Л006	Подшипник аксиальный роликовый 81114 TN INA	0,330	2	
7	41-103-5099	Крышка	0,057	2	
8	41-009-5094	Крышка	0,090	2	
9	41-065-5099	Шайба направляющая	0,240	2	
10	41-042-5201	Болт	0,156	12	
11	Н 0419	Гайка М18×1,5-8	0,045	24	
12	БДС 833-82	Шайба 2 18Л	0,009	24	
13	340-003-7315	Шарнир левый	35,180	1	
14	340-004-7315	Шарнир правый	31,925	1	
15	41-015-7205	Крестовина	3,270	4	1
16	41-067-7503	Подшипник	-	12	2
17	41-071-7503	Подшипник	-	12	2
18	3025И002	Ролик игольчатый II 3×23,8-1,5	-	656	2
19	41-005-5111	Крышка ролики игольчатые	-	16	2
20	41-039-5416	Уплотнитель	-	16	2
21	41-008-3560	Крышка уплотнителя	-	16	2
22	41-009-1911	Подшипник	-	12	2
23	БДС 1640-81	Пресс-масленка 1,3 (М10×1)	-	14	2
24	41-010-1911	Подшипник	-	4	2
25	41-056-5081	Прокладка фрикционная	-	16	2
26	41-012-5021	Крестовина	-	4	2
27	41-035-2127	Вал ведущий внешний	6,135	2	
28	340-005-2127	Вал ведущий внутренний левый	16,175	1	
29	340-006-2127	Вал ведущий внутренний правый	12,935	1	
30	340-009-5076	Кольцо	0,006	2	
31	340-001-1903	Шарнир	6,300	2	
32	706-02-2931	Кольцо стопорное А52	0,008	16	
33	41-224-5031	Втулка	0,425	2	
34	3025С013	Кольцо уплотнительное В1 FUD 60×75×8	0,024	4	
35	3025Л008	Подшипник RNU 210	0,422	2	
36	340-013-2471	Кулак разжимной левый	2,500	1	
37	340-014-2471	Кулак разжимной правый	2,500	1	
38	41-438-5101	Шайба	0,020	2	
39	3025П039	Уплотнитель G 40×58×8 NBR	0,020	2	
40	3025Л020	Подшипник RNA 4006V	0,200	4	
41	340-006-5076	Втулка распорная	0,165	2	
42	БДС 7947-85	Кольцо 39,1×5,8-3	0,006	2	
43	41-019-5099	Крышка	0,019	2	
44	41-106-5101	Кольцо опорное	0,025	2	
45	БДС 2170-77	Кольцо стопорное В40	0,007	2	
46	41-005-5367	Наконечник	0,035	2	
47	319-01.00.00	Балка переднего моста	126,000	1	

прайс-лист на сайте [www.riat.ru](http://www.riat.ru)



Поз. №	Номер детали	Наименование	Вес, кг	Кол.	Прим.
48	340-006-7301	Поворотный кулак с рычагами правый	44,100	1	
-	340-008-7301	Поворотный кулак правый	-	1	2
49	340-002-2109	Вилка поворотного кулака	-	1	2
50	41-044-2111	Цапфа	11,625	1	
-	41-048-2116	Рычаг рулевая трапеция	-	1	2
-	41-011-2142	Крышка	-	1	2
51	340-005-7301	Поворотный кулак с рычагами левый	47,490	1	
-	340-008-7301	Поворотный кулак левый	-	1	2
52	340-001-2109	Вилка поворотного кулака	-	1	2
53	41-043-2111	Цапфа	11,625	1	
-	41-047-2116	Рычаг рулевая трапеция	-	1	2
-	340-001-2118	Рычаг рулевого управления	-	1	2
54	БДС 1232-86	Болт М12×1,5×30-10.9	0,031	22	
55	БДС 833-82	Шайба 2 12Н	0,340/100*	20	
56	ОН 02 9331.40	Кольцо 6×13×2,5	0,001	2	
57	41-092-5001	Ос тормозной колодки	0,854	4	
58	41-180-5031	Втулка	0,560	4	
59	БДС 1232-86	Болт М16×85-8.8	0,148	8	
60	41-065-5201	Болт М20×70	0,235	4	
61	41-058-5238	Сапун	0,078	2	
62	41-037-5416	Колпачок сапуна	0,002	2	
63	БДС 3609-78	Кольцо II А 18×24	0,120/100*	4	
64	340-009-5238	Винт	0,100	2	
65	БДС 744-83	Гайка М16-5	0,033	2	
66	41-200-5031	Втулка	0,255	2	
67	3025ЛЮ56	Подшипник NK 60/25 INA	0,190	2	
68	3025С014	Кольцо уплотнительное В1 FUD 60×72×8	0,020	4	
69	3025С015	Кольцо уплотнительное AS 70×80×7/10	0,023	2	
70	41-052-5081	Шайба регулировочная	0,008	-	3
71	41-053-5081	Шайба регулировочная	0,019	-	3
72	41-054-5081	Шайба регулировочная	0,031	-	3
73	340-003-7541	Держатель тормозного цилиндра левый	4,970	1	
74	340-004-7541	Держатель тормозного цилиндра правый	4,970	1	
75	БДС 1232-86	Болт А2 М12×30-8.8	0,031	10	
76	340-008-7456	Колодка тормозная с накладками верхняя	10,250	2	1
77	340-009-7456	Колодка тормозная с накладками нижняя	10,270	2	1
-	41-096-7456	Колодка тормозная с втулками	-	2	2
-	41-097-7456	Колодка тормозная с втулками	-	2	2
-	41-040-2431	Колодка верхняя	-	2	2
-	41-041-2431	Колодка нижняя	-	2	2
78	41-071-5031	Втулка	0,014	8	
79	41-048-5117	Планка соединительная	0,212	2	
80	БДС 2170-77	Кольцо стопорное В30	0,005	4	
81	694-5052	Пружина тормозных колодок	0,195	2	
82	41-015-5030	Ролик колодки	0,210	2	
83	41-056-5001	Ось для ролика	0,105	2	
84	Н 0429	Заклепка 8×16	0,460/100*	64	
85	340-003-2441	Накладка тормозная	1,26	8	
86	340-001-5365	Наставка	0,106	2	
87	БДС 1262-83	Гайка М8-04	0,004	6	
88	БДС 14494-78	Шайба М8	0,002	4	
89	340-003-5221	Шпилька	0,019	2	
90	БДС 744-83	Гайка М8-5	0,005	2	
91	41-015-2458	Щит левый	0,116	2	
92	41-016-2458	Щит правый	0,116	2	
93	БДС 833-82	Шайба 2 8Н	0,001	12	
94	БДС 1232-86	Болт А2 М8×12-8.8	0,010	12	

прайс-лист на сайте [www.riat.ru](http://www.riat.ru)



Поз. №	Номер детали	Наименование	Вес, кг	Кол.	Прим.
95	41-073-5079	Кольцо уплотнительное	0,883	2	
96	3025П038	Уплотнитель 1НН1 155×190×17,54+HR	0,433	2	
97	41-078-5076	Кольцо стопорное	0,213	2	
98	3025Л003	Подшипник 32221	6,000	2	
99	41-129-5077	Втулка распорная	1,045	2	
100	325-00.00.07	Шайба регулировочная 0,15	0,003	-	3
101	41-096-5101	Шайба регулировочная 0,3	0,006	-	3
102	41-097-5101	Шайба регулировочная 0,5	0,010	-	3
103	41-098-5101	Шайба регулировочная 1,0	0,021	-	3
104	340-042-7401	Ступица с картер колесного редуктора для переднего моста с держателем сателлитных колес и сателлитов в сборе	50,620	2	
105	340-043-7401	Ступица с венец зубчатый	25,000	2	1
-	340-022-2301	Ступица	-	2	2
-	41-001-2043	Венец зубчатый	-	2	2
106	340-006-7264	Картер колесного редуктора для переднего моста с держателем сателлитных колес и сателлитов в сборе	24,540	2	
107	340-008-7264	Картер колесного редуктора для переднего моста	19,495	2	
108	41-055-5081	Шайба опорная сателлитов	0,012	20	
109	41-008-2072	Сателлит редуктора	0,560	10	
110	3025И001	Ролик игольчатый II 3×13,8-1,5	0,075/100*	680	
111	41-131-5076	Кольцо распорное	0,080	10	
112	41-065-5011	Ось сателлитов	0,381	10	
113	3025О003	Кольцо 250×3	0,009	2	
114	БДС 1359-88	Винт 1В М12×25-5.8	0,024	8	
115	3025Л001	Подшипник 30221	4,250	2	
116	41-020-5082	Кольцо фрикционное	0,023	2	
117	41-009-2021	Ведущая шестерня колесного редуктора	1,640	2	
118	41-001-5066	Сегмент стопорный	0,022	4	
119	41-017-5082	Опора	0,056	2	
120	340-002-2331	Колпачок держателя сателлитных колес	3,438	2	
121	41-010-5158	Штифт	0,010	2	
122	БДС 3609-78	Кольцо I А 30×36	0,160/100*	2	
123	41-001-7647	Пробка магнитная М30×1,5	0,110	2	
124	41-043-5136	Пробка	0,027	2	
125	41-002-5147	Заглушка	0,008	2	
126	БДС 1232-86	Болт А2 М12×1,5×20-8.8	0,023	10	
127	340-007-5238	Болт барабанный	0,445	20	
128	325-05.00.00	Гайка М22×1,5	0,143	20	
129	БДС 1232-86	Болт А1 М10×30-8.8	0,022	4	
130	БДС 1363-82	Винт М6×16-22Н	0,001	2	
131	41-022-5257	Гайка с прорезами М90×2	0,600	2	
132	41-005-2023	Соединитель	3,435	2	
133	340-002-2022	Колесо опорное колесного редуктора	6,910	2	
134	340-011-2411	Барабан тормозной	40,850	2	
135	БДС 7947-85	Кольцо 105×3-3	0,004	2	
136	340-003-7306	Тяга рулевая поперечная в сборе	16,670	1	
137	050 460 007 018	Скоба		2	
138	040 160 533 000	Головка поперечной тяги	2,250	2	1
139	DIN 937-17Н	Гайка М24×1,5		2	
140	DIN 94-72-ST	Шплинт 5×40		2	
141	340-001-2121	Тяга рулевая поперечная	12,170	1	





## ЗАПАСНЫЕ ДЕТАЛИ СРЕДНЕГО И ЗАДНЕГО ВЕДУЩИХ МОСТОВ

Поз. №	Номер детали	Наименование	Вес, кг	Кол. в мостах		Прим.
				средний	задний	
-	340-030-7401	Колесно-ступицная группа правая	243,900	1	1	
-	340-031-7401	Колесно-ступицная группа правая	243,900	1	1	
142	340-008-7029	Кольцо масло собирательное в сборе правое	2,190	1	1	
143	340-009-7029	Кольцо масло собирательное в сборе левое	2,190	1	1	
144	340-041-7401	Ступица колеса с картер колесного редуктора для заднего моста в сборе	57,765	2	2	
145	340-040-7401	Ступица	31,830	2	2	1
-	340-021-2301	Ступица	-	2	2	2
-	41-001-2043	Венец зубчатый	-	2	2	2
146	340-007-7264	Картер колесного редуктора для заднего моста в сборе	26,280	2	2	
147	БДС 1359-88	Винт 1В М 12×25-5.8	0,024	8	8	
148	340-009-7264	Картер колесного редуктора для заднего моста с держателем сателлитных колес и сателлитов в сборе	21,550	2	2	
149	340-005-2066	Держатель сателлитных колес	12,310	2	2	
150	41-042-5011	Ось сателлитов	0,592	10	10	
151	41-005-2072	Сателлит z = 16	0,940	10	10	
152	41-116-5076	Втулка распорная	0,019	10	10	
153	3025И002	Ролик игольчатый 3×23,8 А	0,132/100*	680	680	
154	41-055-5081	Шайба опорная сателлитов	0,012	20	20	
155	41-078-5076	Кольцо стопорное	0,213	2	2	
156	3025О001	"О" - кольцо 220×3	0,008	2	2	
157	3025О002	"О" - кольцо 240×3	0,009	2	2	
158	БДС 1232-86	Болт А2 М 12×1,5×25-10.9	0,027	38	38	
159	340-005-5201	Болт	0,027	2	2	
160	БДС 2170-77	Кольцо стопорное В 52	0,011	4	4	
161	41-007-2021	Ведущая шестерня колесного редуктора z = 24	2,705	2	2	
162	41-004-2023	Соединитель	4,750	2	2	
163	41-022-5257	Гайка с прорезями М90×2	0,600	2	2	
164	БДС 1363-82	Винт М 6×16-22Н	0,001	2	2	
165	41-011-2022	Колесо опорное колесного редуктора z = 56	8,120	2	2	
166	41-017-5082	Опора	0,056	2	2	
167	41-010-5158	Штифт	0,010	2	2	
168	340-004-2331	Колпачок держателя сателлитных колес	2,335	2	2	
169	41-001-7647	Пробка магнитная М30×1,5	0,110	2	2	
170	БДС 3609-73	Кольцо I А 30×36	0,160/100*	2	2	
171	БДС 833-82	Шайба 2 12Н	0,340/100*	10	10	
172	БДС 1232-86	Болт А2 М 12×1,5×20-8.8	0,023	10	10	
173	324-00.00.08	Втулка распорная	2,600	2	2	
174	325-00.00.07	Прокладка регулировочная 0,15	0,003	-	-	3
175	41-096-5101	Прокладка регулировочная 0,3	0,006	-	-	3
176	41-097-5101	Прокладка регулировочная 0,5	0,010	-	-	3
177	41-098-5101	Прокладка регулировочная 1,0	0,021	-	-	3
178	3025Л003	Подшипник 32221 Е	6,000	4	4	
179	3025П038	Уплотнитель 1НН1 155×190×17,54+HR	0,433	2	2	
180	340-012-2411	Барaban тормозной	68,200	2	2	
181	БДС 1232-86	Болт А1 М 10×30-8.8	0,022	4	4	
182	340-006-5238	Болт барабанной	0,440	20	20	
183	325-05.00.00	Гайка М 22×1,5	0,143	20	20	
184	БДС 7947-85	"О" – кольцо 105×3-3	0,004	2	2	

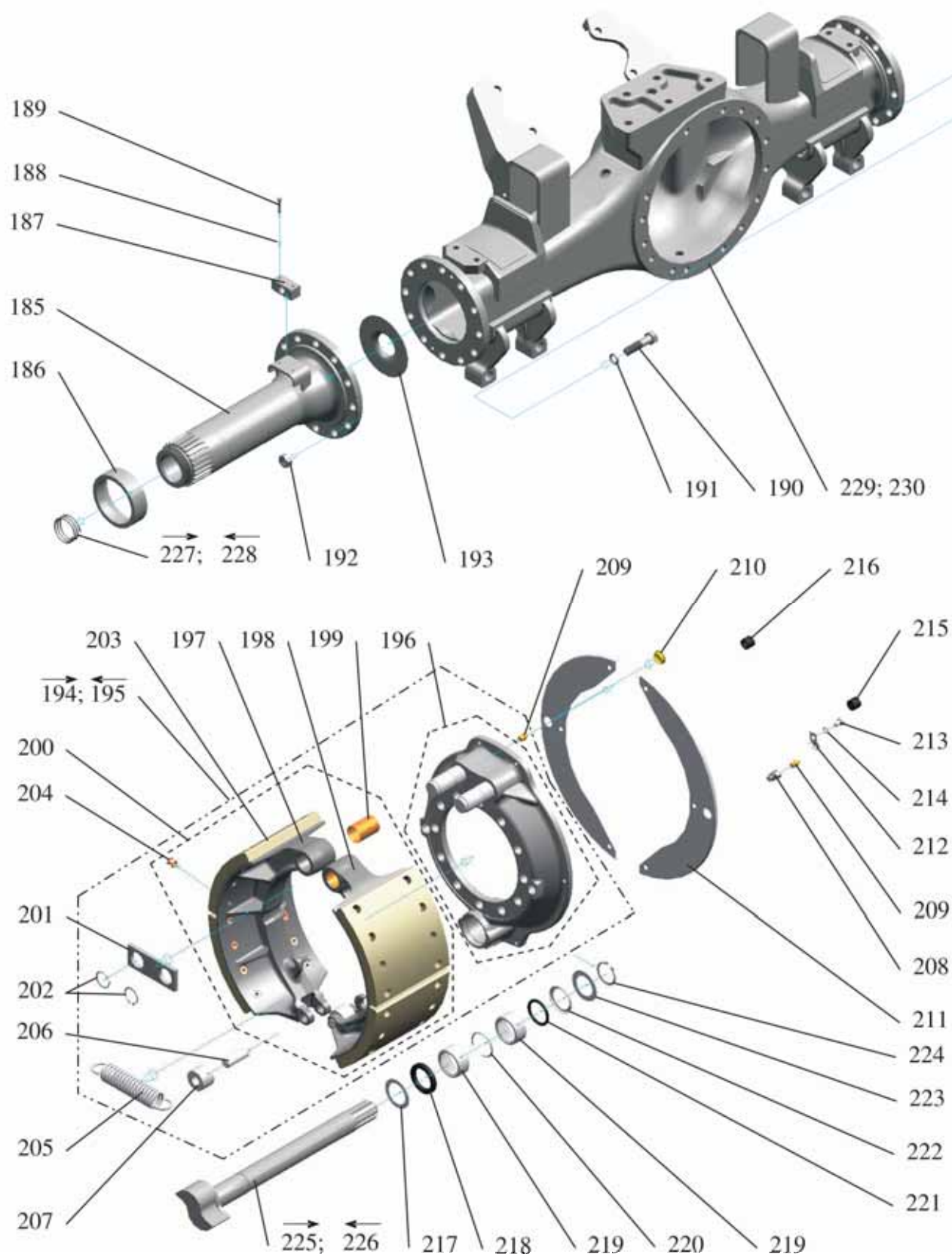
прайс-лист на сайте [www.riat.ru](http://www.riat.ru)

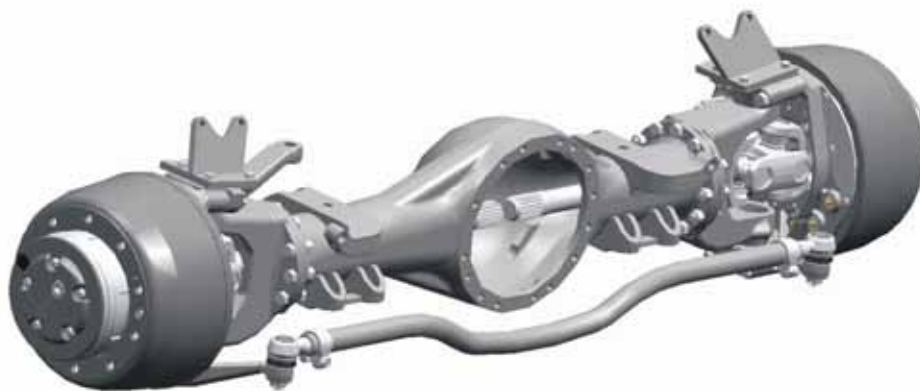


Поз. №	Номер детали	Наименование	Вес, кг	Кол. в мостах		Прим.
				средний	задний	
185	340-004-7253	Цапфа в сборе	22,820	2	2	
186	340-006-5078	Втулка цапфы	1,025	2	2	
187	41-927-2958	Консоль	0,251		2	
188	БДС 833-82	Шайба 2 6Н	0,040/100*		4	
189	БДС 1230-85	Болт А1 М6×35-8.8	0,010		4	
190	БДС 1230-85	Болт 1 М 18×1,5×70-10.9	0,192	24	24	
191	БДС 833-82	Шайба 2 18Л	0,009	24	24	
192	Н 0419	Гайка М 18×1,5-8	0,045	24	24	
193	41-065-5099	Шайба направляющая	0,240	2	2	
194	340-007-7451	Сушпорт колесных тормозов с колодками в сборе	33,270	1	1	
195	340-008-7451	Сушпорт колесных тормозов с колодками в сборе	33,270	1	1	
196	41-129-7451	Сушпорт колесных тормозов в сборе	11,510	2	2	
-	41-045-2401	Сушпорт	-	2	2	2
-	41-038-5001	Палец тормозных колодок	-	4	4	2
197	340-005-7456	Колодка тормозная с накладками в сборе верхняя	-	2	2	2
-	41-060-7456	Колодка тормозная с втулками	-	2	2	2
198	340-006-7456	Колодка тормозная с накладками в сборе нижняя	-	2	2	2
-	41-059-7456	Колодка тормозная с втулками	-	2	2	2
199	41-071-5031	Втулка	0,014	8	8	
-	41-030-2431	Колодка верхняя	-	2	2	2
-	41-031-2431	Колодка нижняя	-	2	2	2
200	340-007-7456	Пара тормозных колодок	21,520	2	2	1
201	41-048-5117	Планка соединительная	0,212	2	2	
202	БДС 2170-77	Кольцо стопорное В 30	0,006	4	4	
203	340-002-2441	Накладка тормозная 3658 F	1,350	8	8	
204	Н 0429	Заклепка 8×16	0,460/100*	64	64	
205	41-010-5052	Пружина тормозных колодок	0,255	2	2	
206	41-056-5001	Ось для ролика	0,105	4	4	
207	41-015-5030	Ролик колодки	0,210	4	4	
208	41-018-5367	Удлинитель	0,017	2	2	
209	БДС 1640-81	Пресс-масленка 1,3 (М 10×1)	0,007	6	6	
210	41-004-5148	Заглушка	0,002	4	4	
211	41-009-2458	Щит	0,256	4	4	
212	41-004-5454	Скоба	0,006	2	2	
213	БДС 1232-86	Болт А2 М 8×12-8.8	0,010	12	12	
214	БДС 833-82	Шайба 2 8Н	0,001	12	12	
215	41-029-5444	Втулка резиновая	0,003	2	2	
216	41-030-5444	Втулка резиновая	0,005	2	2	
217	41-438-5101	Шайба	0,020	2	2	
218	3025П039	Уплотнитель G 40×58×8	0,020	2	2	
219	3025Л020	Подшипник RNA 4006 V	0,200	4	4	
220	41-019-5069	Кольцо распорное	0,008	2	2	
221	БДС 7947-85	“О” - кольцо 39,1×5,8-3	0,006	2	2	
222	41-019-5099	Крышка	0,012	2	2	
223	41-106-5101	Кольцо опорное	0,025	2	2	
224	БДС 2170-77	Кольцо стопорное В 40	0,007	2	2	
225	340-009-2471	Кулак разжимной левый	5,500	1	1	
226	340-010-2471	Кулак разжимной правый	5,500	1	1	
227	41-050-5051	Спираль уплотнительная левая	0,052	1	1	
228	41-051-5051	Спираль уплотнительная правая	0,052	1	1	
229	627-01.00.00	Балка среднего моста	181,000	1		
230	628-01.00.00	Балка заднего моста	179,000		1	

## ПРИМЕЧАНИЯ:

1. Поставляется только в сборе
  2. Не поставляется как отдельная деталь
  3. Количество деталей по потребности
- \* - Вес указан для 100 шт. деталей





Мост передний "МАДАРА" 319.1-00.00.00



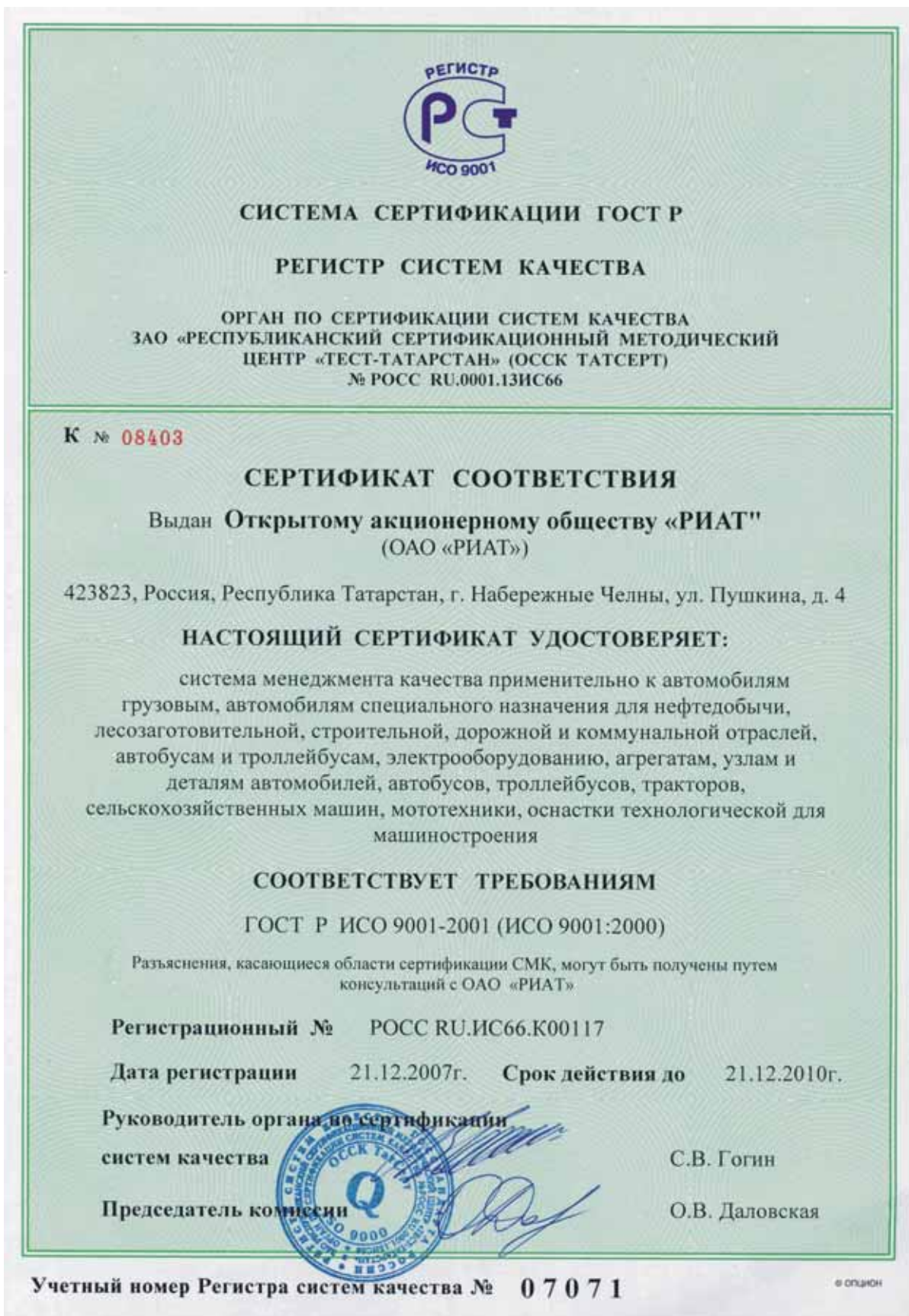
Мост средний "МАДАРА" 320.1-00.00.00



Мост задний "МАДАРА" 321.1-00.00.00

**"МАДАРА" АД, ШУМЕН, БОЛГАРИЯ**

ОАО «РИАТ» соответствует системе менеджмента качества требованиям ГОСТ Р ИСО 9001-2001, Компании присвоен международный код производителя транспортных средств WMF- "X8V".



В течение 15-ти лет ОАО «РИАТ» является официальным дилером ОАО «КАМАЗ» и имеет свидетельство официального дилерского центра, дающее право на реализацию спецтехники собственного изготовления, шасси КАМАЗ и серийных автомобилей с доработками на территории Российской Федерации и реализацию запасных частей на территории Республики Татарстан.



ОТКРЫТОЕ АКЦИОНЕРНОЕ ОБЩЕСТВО

## СЕРТИФИКАТ СООТВЕТСТВИЯ

№ 001

Срок действия: с 01.01.2008 г. по 31.12.2008 г.

Настоящий сертификат подтверждает, что

### ОАО «РИАТ»

423831, Республика Татарстан,  
г. Набережные Челны, ул. Пушкина, 4

соответствует требованиям Стандарта предприятия  
СТП 37.104.47.03-2005 «О дилерских центрах ОАО «КАМАЗ»

Сертификат выдан на основании отчета о проверке  
соответствия дилера Стандарту предприятия  
«О дилерских центрах ОАО «КАМАЗ»  
от « 16 » ноября 2007 г. и план-графика ОТМ  
ОАО «РИАТ» на 2008 г.

Заместитель генерального  
директора ОАО «КАМАЗ»  
по продажам и сервису



А. Ф. Урманов

Дата выдачи: « 01 » января 2008 г.

г. Набережные Челны



ОАО «РИАТ» с 2005 г. является официальным дилером Нефтекамского Автозавода «НЕФАЗ», который входит в группу предприятий ОАО «КАМАЗ», является крупнейшим в России заводом по производству спецнастроек на шасси «КамАЗ», и осуществляет поставку всей техники, производимой заводом.



Стратегическая цель ОАО «РИАТ» в области качества – выпуск надёжной качественной продукции для удовлетворения требований потребителей, завоевания и сохранения их полного доверия, обеспечения развития организации и повышения её имиджа. Компания «РИАТ» стремится качественно обеспечивать реальные и растущие обоснованные потребности Заказчиков и Потребителей.



## ОСНОВНЫЕ ВИДЫ ДЕЯТЕЛЬНОСТИ ОАО "РИАТ"



Серийные автомобили КАМАЗ



Спецтехника на шасси КАМАЗ



Автокомпоненты из неметаллов



Автотехника НЕФАЗ



Запчасти КАМАЗ

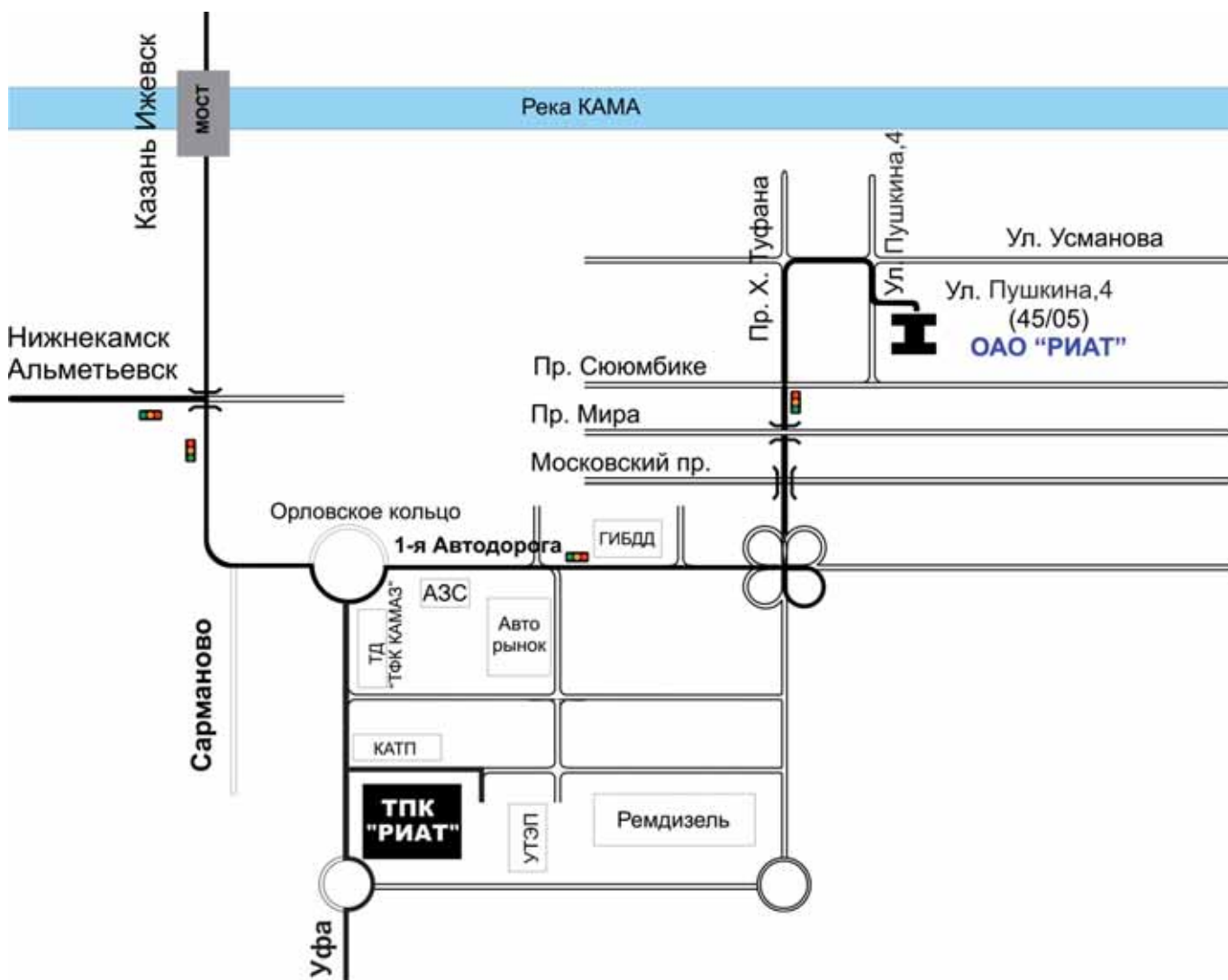


Переоборудование автомобилей КАМАЗ



Сиденья

## СХЕМА ПРОЕЗДА К ОФИСУ И ТОРГОВО-ПРОИЗВОДСТВЕННОМУ КОМПЛЕКСУ "РИАТ"





## **OAO RIAT**

ОАО "РИАТ"  
Российская федерация  
Республика Татарстан,  
423823, г.Набережные Челны,  
ул.Пушкина, 4 (45/05)

тел./факс:  
(8552) 53-44-44, 53-44-01

[www.riat.ru](http://www.riat.ru)  
[padas@riat.ru](mailto:padas@riat.ru)



## **MADARA**

"МАДАРА" АД  
Республика Болгария  
9700 - г. Шумен  
бул. "Мадара" № 1

тел. +35954 857-330; 857-222  
факс +35954 5-01-67

[www.madaragroup.com](http://www.madaragroup.com)  
[office@madara-SFK.bg](mailto:office@madara-SFK.bg)  
[office@madaragroup.com](mailto:office@madaragroup.com)