

**«МАДАРА» АО**

**КАТАЛОГ ЗАПАСНЫХ ЧАСТЕЙ**

**ЗАДНИХ ВЕДУЩИХ МОСТОВ «МАДАРА» 395  
СЕДЕЛЬНОГО ТЯГАЧА «КАМАЗ» 5460**



**«МАДАРА» АО, ШУМЕН, БОЛГАРИЯ**

## **ВВЕДЕНИЕ**

Настоящий каталог содержит развернутые спецификации деталей задних ведущих мостов «МАДАРА» 395 для седельного тягача «КАМАЗ» 5460, сгруппированных по конструктивным и функциональным признакам.

В спецификациях указаны номера узлов и деталей, их наименование, количество одного моста, обозначение сборочной единицы.

В каталог включены все узлы и детали мостов.

Каталог предназначен для организации, занимающейся эксплуатацией и ремонтом передних, средних и задних ведущих мостов.

Благодарим Вас за покупку седельного тягача «КАМАЗ» 5460 с собранным задним мостом «МАДАРА».

Надеемся на долгое сотрудничество, гарантируем ответственность и качество поставок.

## ПРАВИЛА ПОЛЬЗОВАНИЯ КАТАЛОГОМ

Все узлы и детали, объединенные в группы и подгруппы по функциональному признаку. Крепежные детали указаны в тексте непосредственно после деталей, которые они крепят.

При заказе запасных частей необходимо указывать наименование полный номер детали, как он написан в каталоге.

Каталог снабжен иллюстрациями, на которых детали изображены в изометрии. Чтобы найти номер нужной детали, следует по ее функциональной принадлежности, определить к какой подгруппе она относится.

На рисунке, относящемся к данной группе или подгруппе, найти деталь (по внешнему виду и месту ее расположения в узле), а затем по номеру рисунка и номеру позиции найти строку в тексте, где помещены данной детали.

Каталог составлен по технической документации, действующей с 1 марта 2008 года.

Республика Болгария  
«МАДАРА» АО

9700 – г. Шумен  
бул. «Мадара» №1

Собственник: Симеонов Валери Стефанов – тел. +359888619276

Исп. Директор: Масларски Емил Славев – тел. +359887593770

Главный конструктор: Желанков Георги Вълков – тел. +359888958588

[www.madaragroup.com](http://www.madaragroup.com)

[office@madara-SFK.bg](mailto:office@madara-SFK.bg)

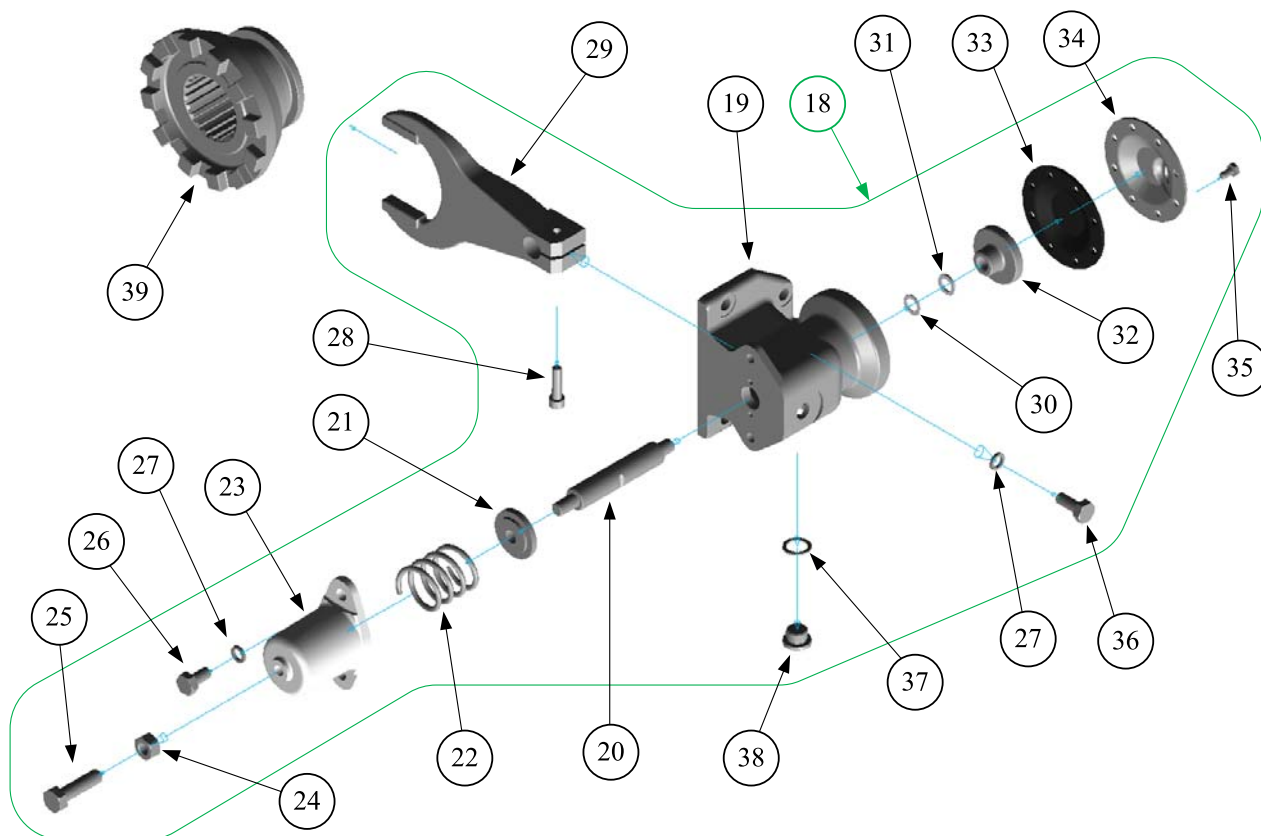
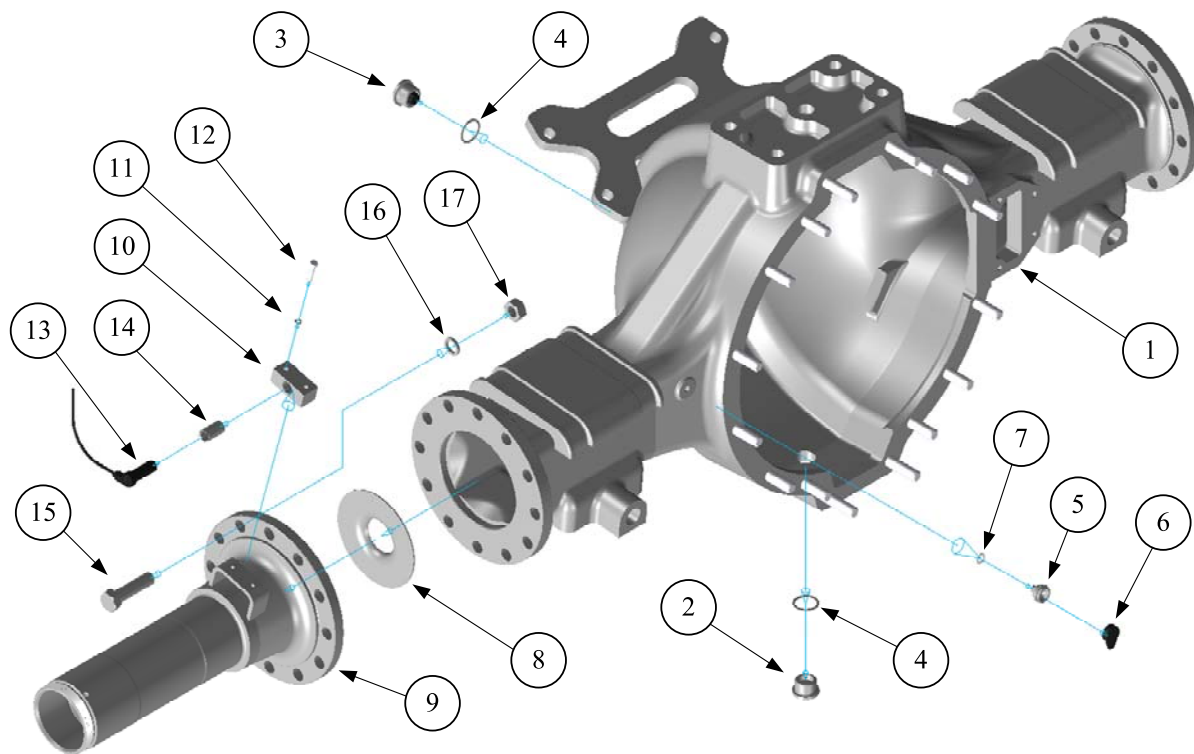
[office@madaragroup.com](mailto:office@madaragroup.com)

тел. +35954 857-222; 857-330

факс +35954 880-167

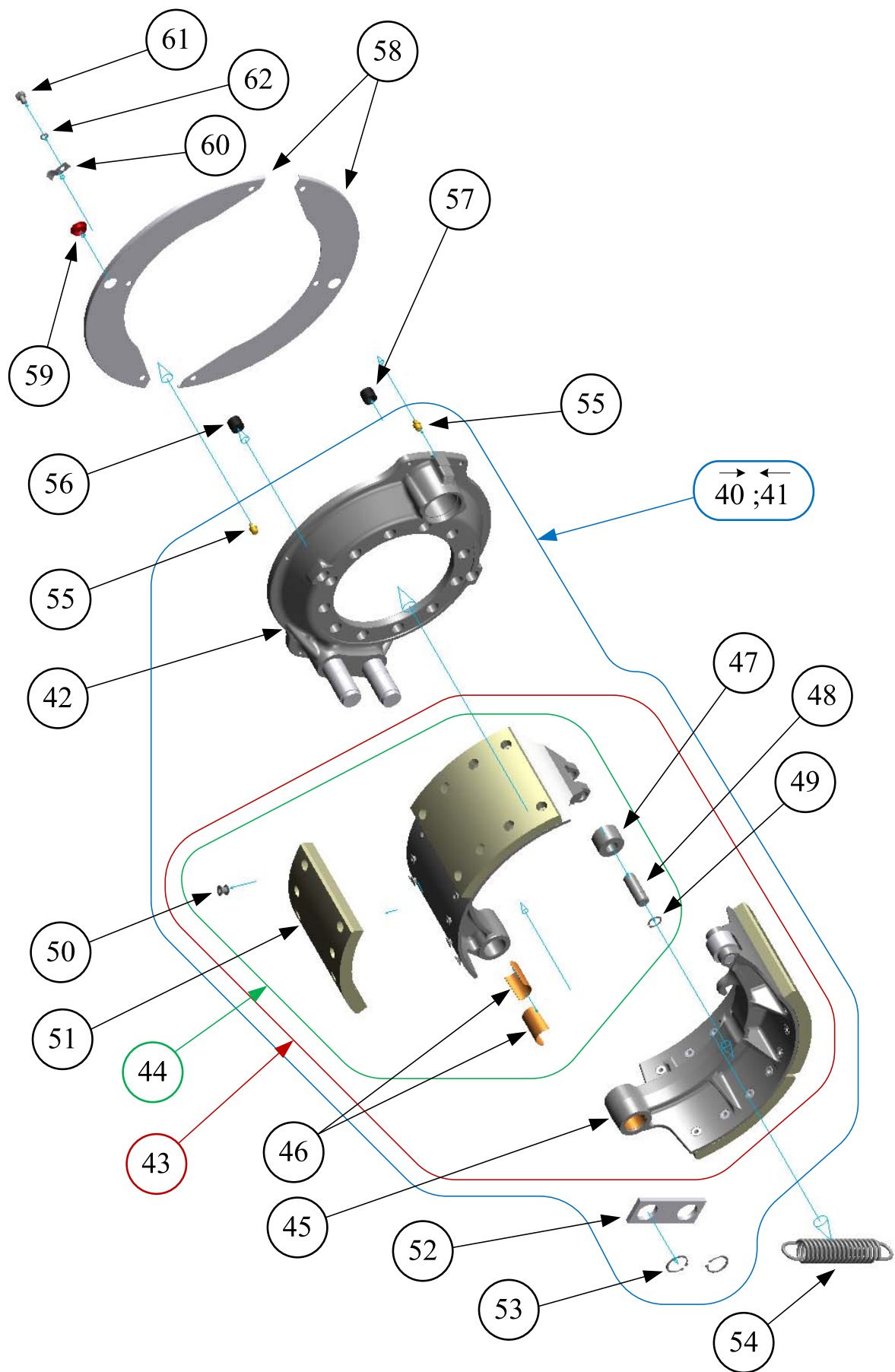
## ЗАПАСНЫЕ ДЕТАЛИ

№	Номер детали	Наименование	Количество							Масса, кг	Примечание	
			395.1-10	395.2-10	395.3-10	395.4-10	395.1-20	395.2-20	395.3-20			395.4-20
1	395-01.00.00	Балка заднего моста	1	1			1	1			144,6	
	395.3-01.00.00	Балка заднего моста			1	1				1	140	
	340-004-5221	Шпилка	12	12	12	12	12	12	12	12	0,096	
	340-005-5221	Шпилка	4	4	4	4	4	4	4	4	0,112	
2	41-001-7647	Пробка магнитная	1	1	1	1	1	1	1	1	0,110	1
3	41-042-5136	Пробка	1	1	1	1	1	1	1	1	0,084	
4	БДС 3609-73	Кольцо I А 30×36	2	2	2	2	2	2	2	2	0,160*	
5	41-048-5238	Сапун	1	1	1	1	1	1	1	1	0,030	
6	41-037-5416	Колпачок сапуна	1	1	1	1	1	1	1	1	0,002	
7	БДС 3609-73	Кольцо II В 10×16	2	2	2	2	2	2	2	2	0,050*	
8	62-4-6000	Шайба направляющая	2	2	2	2	2	2	2	2	0,227	
9	395-04.00.00	Цапфа заднего моста	2	2	2	2	2	2	2	2	21,75	
10	41-927-2958	Консоль	2	2	2	2	2	2	2	2	0,250	
11	БДС 833-82	Шайба 2 6Н	6	6	6	6	6	6	6	6	0,040*	
12	БДС 1230-85	Болт 1 М 6×35-8.8	4	4	4	4	4	4	4	4	0,010	
13	441 032 809.0	Датчик АБС	2	2	2	2	2	2	2	2	0,070	1
14	899 760 5104.	Втулка датчика	2	2	2	2	2	2	2	2		
15	БДС 1230-85	Болт 1 М 18×1,5×70-10.9	24	24	24	24	24	24	24	24	0,192	
16	БДС 833-82	Шайба 2 18Л	24	24	24	24	24	24	24	24	0,009	
17	Н 0419	Гайка М 18×1,5-8	24	24	24	24	24	24	24	24	0,026	
18	395-10.00.00	Механизм блокировки дифференциала	1	1	1	1	1	1	1	1	5,53	
19	395-10.00.01	Картер механизма блокировки	1	1	1	1	1	1	1	1	2,85	
20	395-00.00.26	Прут поршневой	1	1	1	1	1	1	1	1	0,260	
21	395-00.00.04	Шайба	1	1	1	1	1	1	1	1	0,074	
22	41-042-5051	Пружина	1	1	1	1	1	1	1	1	0,116	
23	395-00.00.15	Цилиндр спомагательный	1	1	1	1	1	1	1	1	0,540	
24	БДС 744-83	Гайка М 12-5	1	1	1	1	1	1	1	1	0,017	
25	БДС 1230-85	Болт 2 М 12×60-8.8	1	1	1	1	1	1	1	1	0,066	
26	БДС 1230-85	Болт 2 М 10×20-8.8	2	2	2	2	2	2	2	2	0,025	
27	БДС 833-82	Шайба 2 10Н	6	6	6	6	6	6	6	6	0,002	
28	БДС 2171-83	Винт М 8×30-8.8	1	1	1	1	1	1	1	1	0,017	
29	395-00.00.18	Вилка блокировки дифференциала	1	1	1	1	1	1	1	1	1,10	
30	395-00.00.29	Прокладка	2	2	2	2	2	2	2	2	0,280*	3
31	395-00.00.30	Прокладка	2	2	2	2	2	2	2	2	0,140*	3
32	395-00.00.25	Поршень	1	1	1	1	1	1	1	1	0,200	
33	5320-2509017	Диафрагма механизма блокировки	1	1	1	1	1	1	1	1	0,025	
34	5320-2509024	Крышка корпуса механизма блокировки	1	1	1	1	1	1	1	1	0,165	
35	БДС 1230-85	Болт 2 М 6×12-8.8	10	10	10	10	10	10	10	10	0,005	
36	БДС 1230-85	Болт 1 М 10×25-8.8	4	4	4	4	4	4	4	4	0,028	
37	БДС 3609-73	Кольцо I А 18×22	3	3	3	3	3	3	3	3	0,120*	
38	41-043-5136	Пробка	3	3	3	3	3	3	3	3	0,027	
39	395-00.00.02	Муфта ходовая	1	1	1	1	1	1	1	1	3,25	



Задние ведущие мосты «МАДАРА» 395 для седельного тягача «КАМАЗ» 5460 – Каталог запасных частей

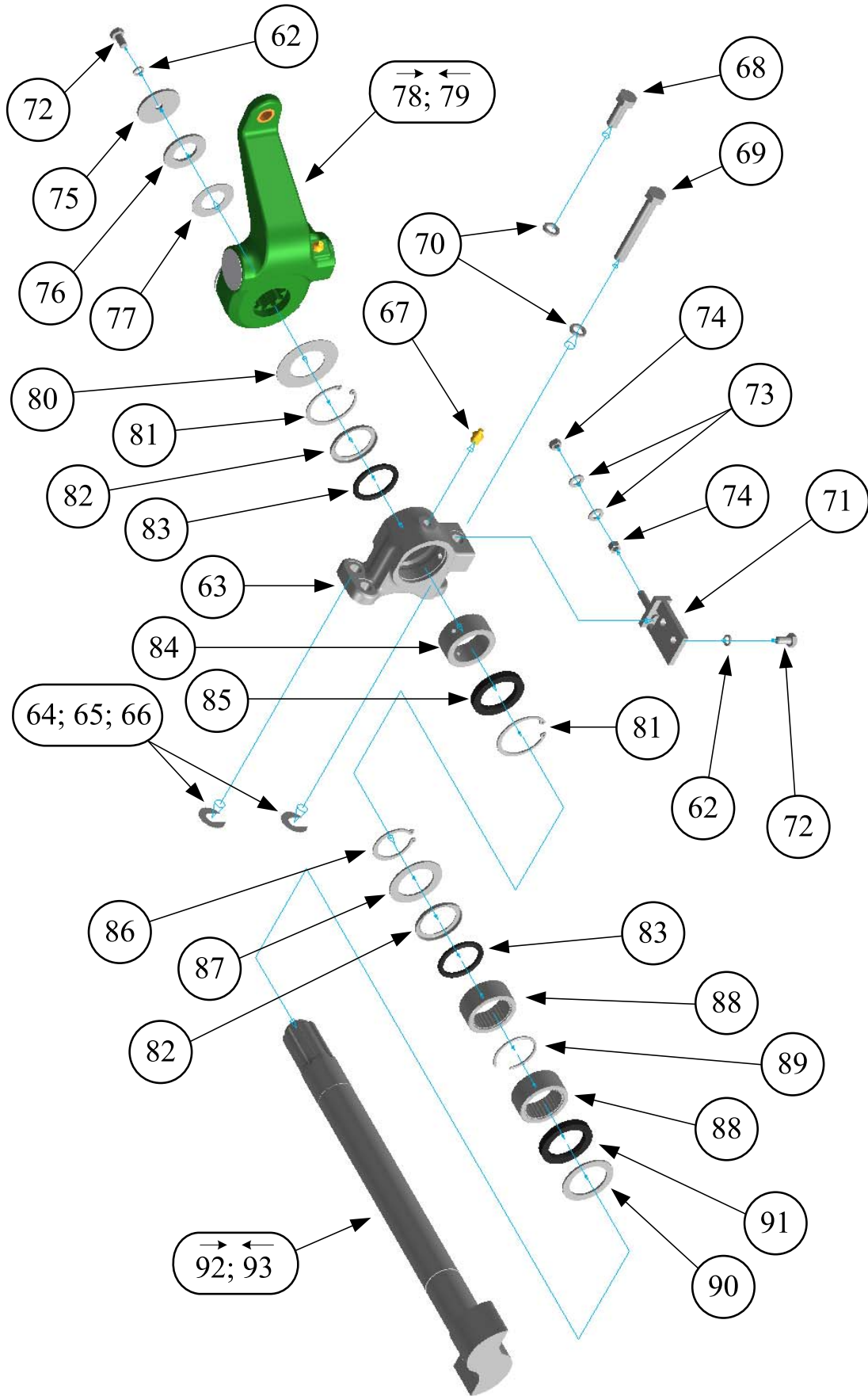
№	Номер детали	Наименование	Количество								Масса, кг	Примечание
			395.1-10	395.2-10	395.3-10	395.4-10	395.1-20	395.2-20	395.3-20	395.4-20		
40	340-007-7451	Суппорт колесных тормозов с колодками в сборе	1	1	1	1	1	1	1	1	33,27	
41	340-008-7451	Суппорт колесных тормозов с колодками в сборе	1	1	1	1	1	1	1	1	33,27	
42	41-129-7451	Суппорт колесных тормозов в сборе	2	2	2	2	2	2	2	2	11,54	
	41-045-2401	Суппорт	2	2	2	2	2	2	2	2		2
	41-038-5001	Палец тормозных колодок	4	4	4	4	4	4	4	4		2
43	340-007-7456	Пара тормозных колодок	2	2	2	2	2	2	2	2	21,73	1
44	340-005-7456	Колодка тормозная с накладками в сборе верхняя	2	2	2	2	2	2	2	2		2
	41-060-7456	Колодка тормозная с втулками	2	2	2	2	2	2	2	2		2
45	340-006-7456	Колодка тормозная с накладками в сборе нижняя	2	2	2	2	2	2	2	2		2
	41-059-7456	Колодка тормозная с втулками	2	2	2	2	2	2	2	2		2
46	41-071-5031	Втулка	8	8	8	8	8	8	8	8	0,014	
	41-030-2431	Колодка верхняя	2	2	2	2	2	2	2	2		2
	41-031-2431	Колодка нижняя	2	2	2	2	2	2	2	2		2
47	340-001-5030	Ролик колодки	4	4	4	4	4	4	4	4	0,210	
48	340-007-5001	Ось для ролика	4	4	4	4	4	4	4	4	0,105	
49	БДС 2170-77	Кольцо стопорное В 18	4	4	4	4	4	4	4	4	0,002	
50	Н 0429	Заклепка 8×18	64	64	64	64	64	64	64	64	0,460*	
51	340-002-2441	Накладка тормозная	8	8	8	8	8	8	8	8	1,35	
52	41-048-5117	Планка соединительная	2	2	2	2	2	2	2	2	0,212	
53	БДС 2170-77	Кольцо стопорное В 30	4	4	4	4	4	4	4	4	0,005	
54	41-010-5052	Пружина тормозных колодок	2	2	2	2	2	2	2	2	0,255	
55	БДС 1640-81	Пресс-масленка 2.3.45 (М 10×1)	6	6	6	6	6	6	6	6	0,010	
56	41-030-5444	Втулка резиновая	2	2	2	2	2	2	2	2	0,005	
57	41-029-5444	Втулка резиновая	2	2	2	2	2	2	2	2	0,003	
58	41-009-2458	Щит	4	4	4	4	4	4	4	4	0,256	
59	41-004-5148	Заглушка	4	4	4	4	4	4	4	4	0,002	
60	41-004-5454	Скоба	2	2	2	2	2	2	2	2	0,006	
61	БДС 1230-85	Болт 2 М 8×12-8.8	14	14	14	14	14	14	14	14	0,010	
62	БДС 833-82	Шайба 2 8Н	26	26	26	26	26	26	26	26	0,001	



Задние ведущие мосты «МАДАРА» 395 для седельного тягача «КАМАЗ» 5460 – Каталог запасных частей

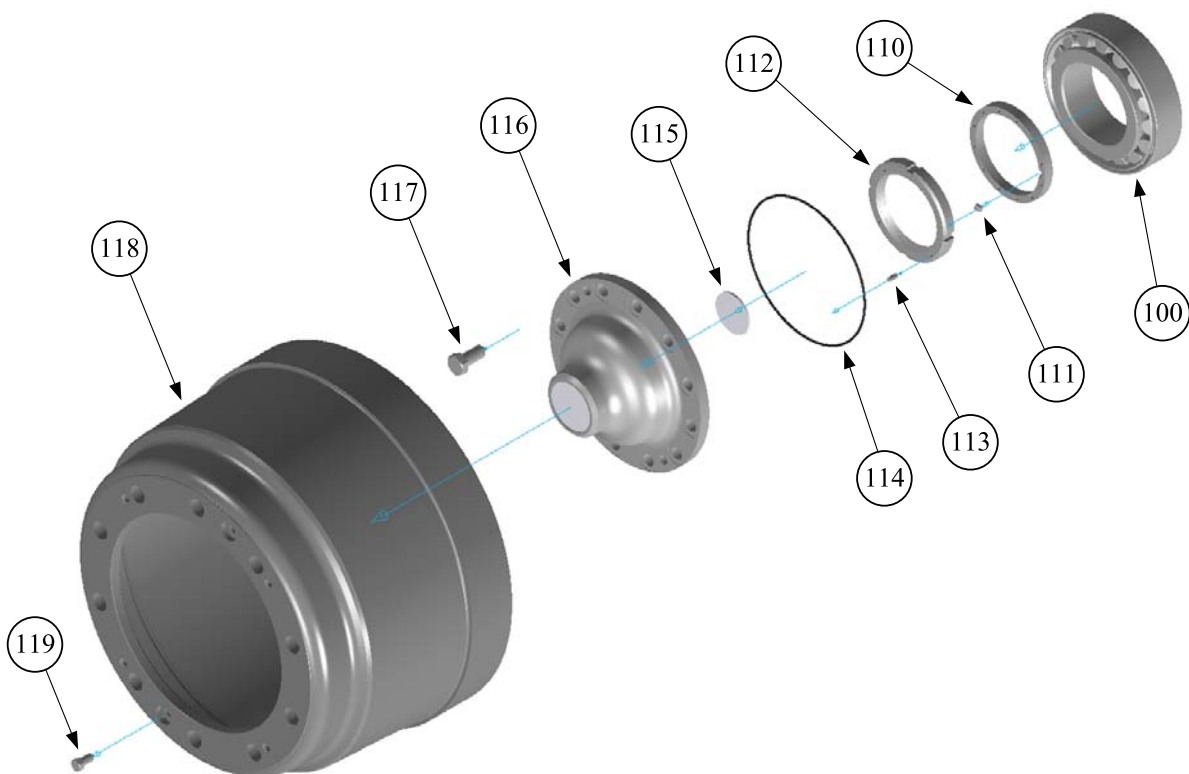
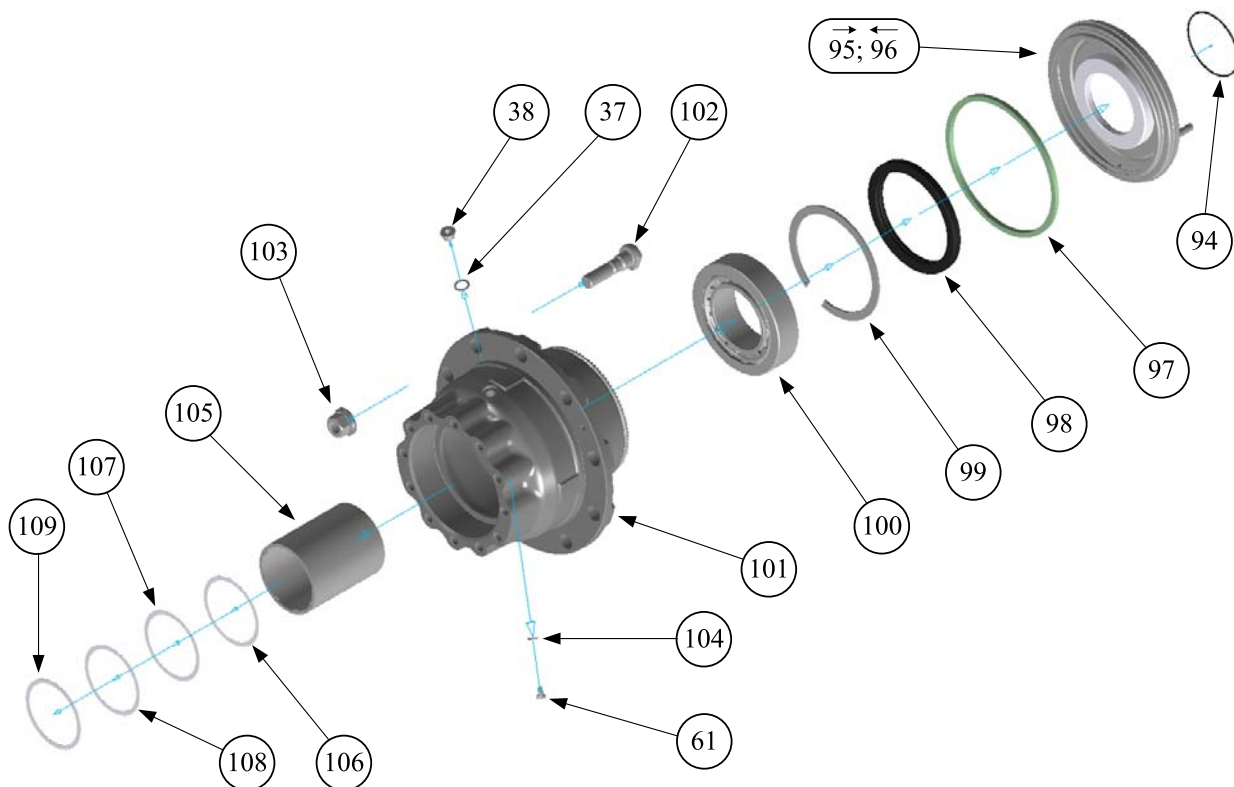
№	Номер детали	Наименование	Количество								Масса, кг	Примечание
			395.1-10	395.2-10	395.3-10	395.4-10	395.1-20	395.2-20	395.3-20	395.4-20		
63	41-056-2801	Подшипник	2	2	2	2	2	2	2	2	1,17	
64	41-060-5101	Шайба быстросъемная 0,2	10	10	10	10	10	10	10	10	0,001	3
65	41-061-5101	Шайба быстросъемная 0,5	8	8	8	8	8	8	8	8	0,002	3
66	41-357-5101	Шайба быстросъемная 1,0	4	4	4	4	4	4	4	4	0,004	3
67	БДС 1640-81	Пресс-масленка 1.3 (М 10×1)	2	2	2	2	2	2	2	2	0,007	
68	БДС 1230-85	Болт 2 М 12×1,5×35-8.8	2	2	2	2	2	2	2	2	0,048	
69	БДС 1230-85	Болт 1 М 12×1,5×90-8.8	2	2	2	2	2	2	2	2	0,097	
70	БДС 833-82	Шайба 2 12Н	6	6	6	6	6	6	6	6	0,340*	
71	395-08.00.00	Пластина стопорная	2	2	2	2	2	2	2	2	0,143	
72	БДС 1230-85	Болт 2 М 8×16-8.8	14	14	14	14	14	14	14	14	0,015	
73	БДС 14494-78	Шайба М 8	4	4	4	4	4	4	4	4	0,002	
74	БДС 744-83	Гайка М 8-5	4	4	4	4	4	4	4	4	0,005	
75	6520-3501108	Шайба	2	2	2	2	2	2	2	2	0,041	
76	340-002-5101	Прокладка									0,030	3
77	340-001-5101	Прокладка									0,010	3
78	3021Л954	Рычаг регулировочный «Халдекс» правый	1	1	1	1	1	1	1	1	3,11	
79	3021Л955	Рычаг регулировочный «Халдекс» левый	1	1	1	1	1	1	1	1	3,12	
80	340-003-5101	Прокладка									0,021	3
81	БДС 2170-77	Кольцо стопорное А 55	4	4	4	4	4	4	4	4	0,009	
82	41-019-5099	Крышка	4	4	4	4	4	4	4	4	0,012	
83	БДС 7947-85	«О» - кольцо 39,1×5,8-3	4	4	4	4	4	4	4	4	0,006	
84	41-072-5031	Втулка	2	2	2	2	2	2	2	2	0,215	
85	3021С039	Уплотнитель G 40×55×7	2	2	2	2	2	2	2	2	0,018	
86	БДС 2170-77	Кольцо стопорное В 40	2	2	2	2	2	2	2	2	0,007	
87	41-106-5101	Кольцо опорное	2	2	2	2	2	2	2	2	0,025	
88	3021Л046	Подшипник RNA 4006 V	4	4	4	4	4	4	4	4	0,200	
89	41-019-5069	Кольцо распорное	2	2	2	2	2	2	2	2	0,008	
90	41-438-5101	Шайба	2	2	2	2	2	2	2	2	0,020	
91	3025С034	Уплотнитель G 40×58×8	2	2	2	2	2	2	2	2	0,020	
92	395-00.00.11	Кулак разжимной левый	1	1	1	1	1	1	1	1	5,285	
93	395-00.00.12	Кулак разжимной правый	1	1	1	1	1	1	1	1	5,285	



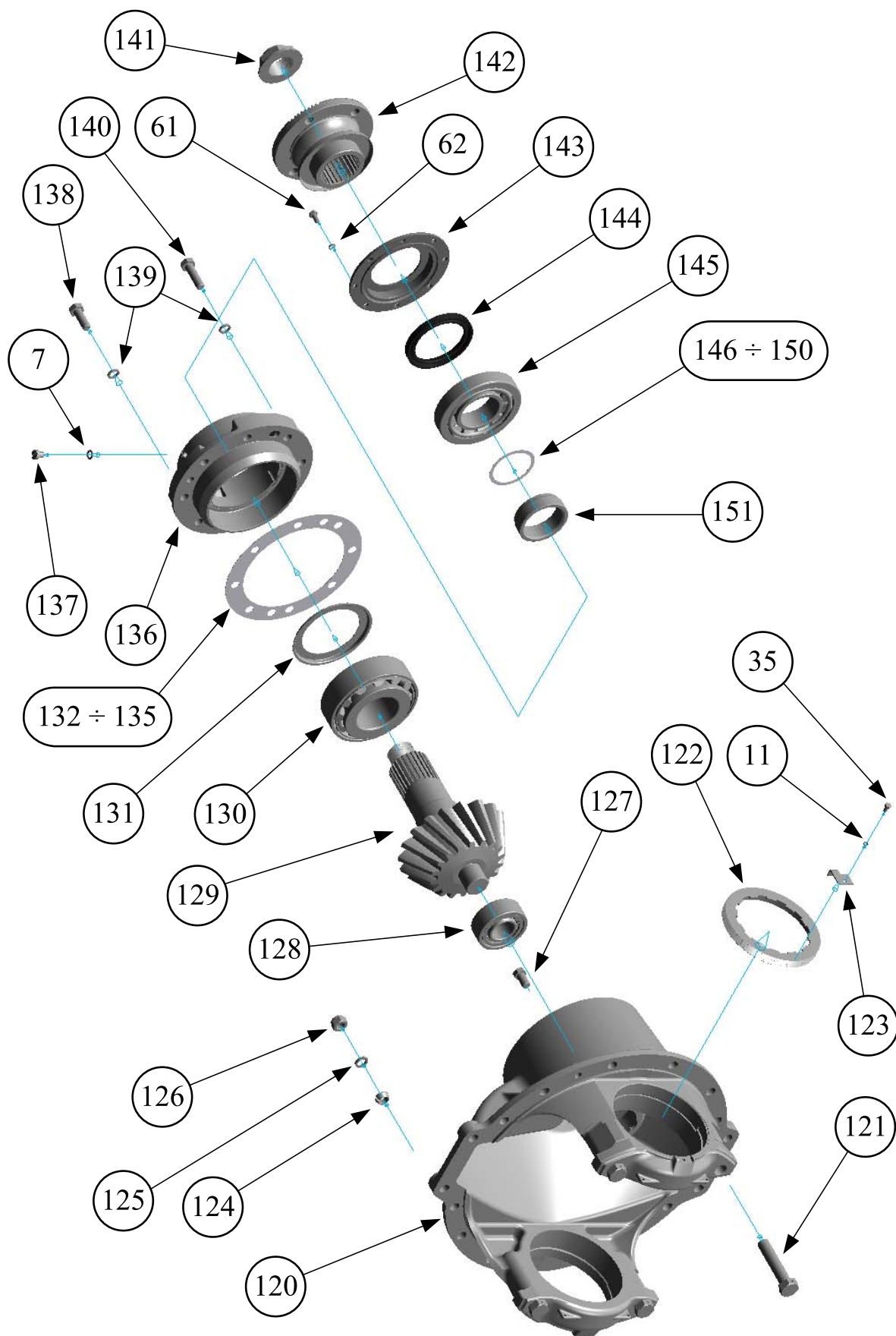


Задние ведущие мосты «МАДАРА» 395 для седельного тягача «КАМАЗ» 5460 – Каталог запасных частей

№	Номер детали	Наименование	Количество								Масса, кг	Примечание	
			395.1-10	395.2-10	395.3-10	395.4-10	395.1-20	395.2-20	395.3-20	395.4-20			
94	БДС 7947-85	«О» - кольцо 105×3-3	2	2	2	2	2	2	2	2	2	0,004	
95	41-020-7029	Кольцо маслособирательное правое в сборе	1	1	1	1	1	1	1	1	1	2,35	1
96	41-021-7029	Кольцо маслособирательное левое в сборе	1	1	1	1	1	1	1	1	1	2,35	1
97	41-030-5410	Уплотнитель	2	2	2	2	2	2	2	2	2	0,001	
98	3021C032	Уплотнитель 1НН1 155×190×17,54+HR	2	2	2	2	2	2	2	2	2	0,433	
99	41-078-5076	Кольцо стопорное	2	2	2	2	2	2	2	2	2	0,213	
100	3025Л297	Подшипник 32221 Е	4	4	4	4	4	4	4	4	4	6,00	
101	395-03.00.00	Ступица	2	2	2	2	2	2	2	2	2	36,81	1
	395-03.00.01	Ступица	2	2	2	2	2	2	2	2	2		2
	41-001-2043	Венец зубчатый	2	2	2	2	2	2	2	2	2	0,330	2
102	395-00.00.09	Болт барабанной	20		20		20		20		20	0,400	
	340-008-5238	Болт барабанной		20		20		20		20		0,475	
103	325-05.00.00	Гайка М22×1,5	20	20	20	20	20	20	20	20	20	0,045	
104	БДС 3609-73	Кольцо II А 8×14	2	2	2	2	2	2	2	2	2	0,040*	
105	324-00.00.08	Втулка распорная	2	2	2	2	2	2	2	2	2	2,60	
106	325-00.00.07	Прокладка регулировочная 0,15										0,003	3
107	41-096-5101	Прокладка регулировочная 0,3										0,006	3
108	41-097-5101	Прокладка регулировочная 0,5										0,010	3
109	41-098-5101	Прокладка регулировочная 1,0										0,021	3
110	395-00.00.08	Кольцо	2	2	2	2	2	2	2	2	2	0,356	
111	665-5156	Штифт	2	2	2	2	2	2	2	2	2	0,003	
112	395-00.00.07	Гайка М 102×2	2	2	2	2	2	2	2	2	2	0,605	
113	БДС 1363-82	Винт М 6×16-22Н	2	2	2	2	2	2	2	2	2	0,001	
114	3021O022	Кольцо OR 301900-N70 190×3	2	2	2	2	2	2	2	2	2	0,007	
115	395-00.00.19	Прокладка	2	2	2	2	2	2	2	2	2	0,056	
116	395-09.00.00	Фланец	2	2	2	2	2	2	2	2	2	9,40	1
117	БДС 1230-85	Болт 1 М 16×35-10.9	24	24	24	24	24	24	24	24	24	0,091	
118	340-013-2411	Барабан тормозной	2	2	2	2	2	2	2	2	2	57,8	
119	БДС 1232-86	Болт А2 М 10×20-8.8	4	4	4	4	4	4	4	4	4	0,021	



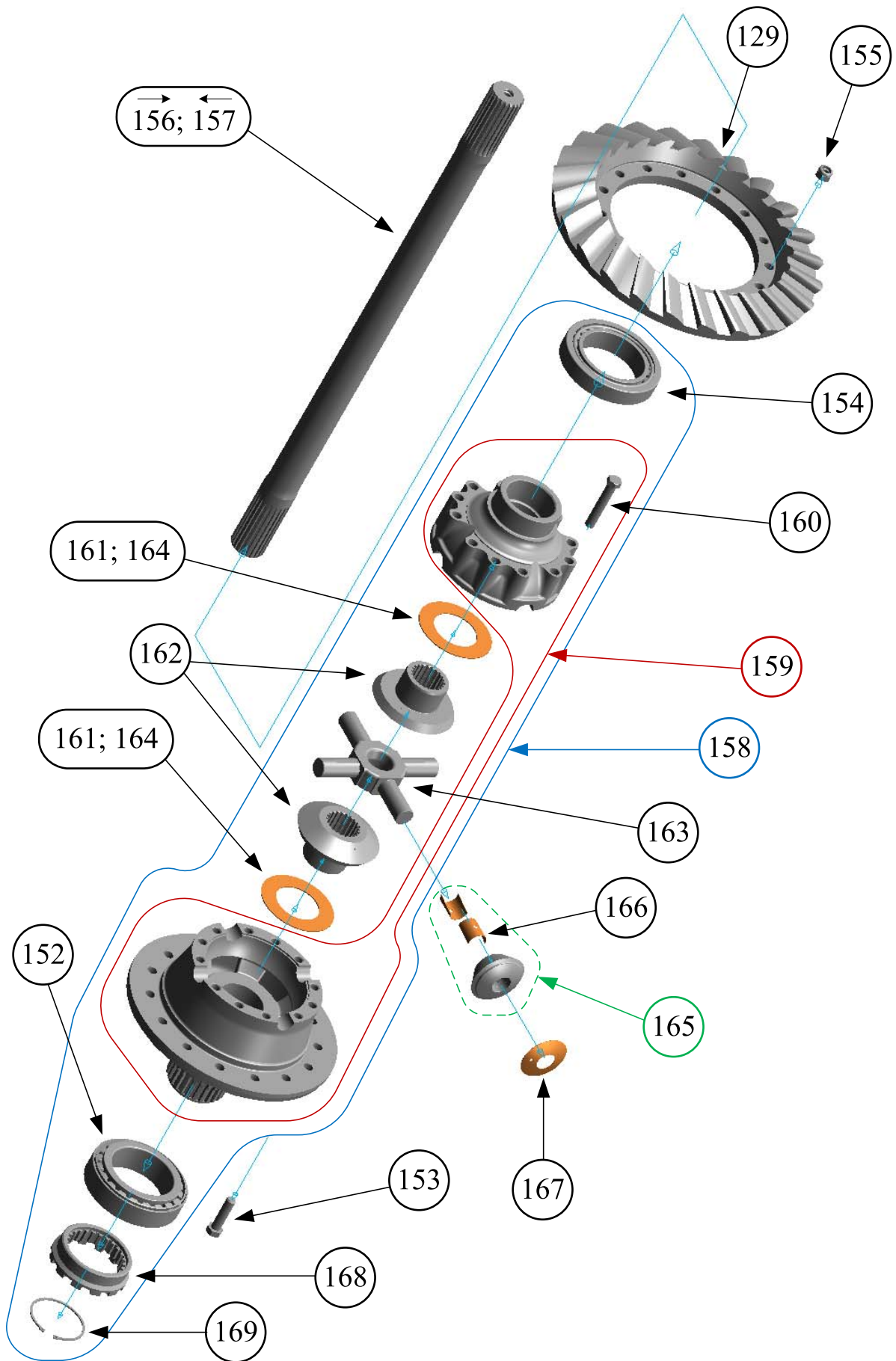
№	Номер детали	Наименование	Количество								Масса, кг	Примечание
			395.1-10	395.2-10	395.3-10	395.4-10	395.1-20	395.2-20	395.3-20	395.4-20		
	395-02.00.00-10	Картер главной передачи в сборе с главной передачи	1	1	1	1					207,6	
	395-02.00.00-20	Картер главной передачи в сборе с главной передачи					1	1	1	1	210,35	
120	395-02.01.00	Картер главной передачи в сборе с крышками	1	1	1	1	1	1	1	1	52,275	1
	395-02.01.01	Картер главной передачи	1	1	1	1	1	1	1	1		2
	395-02.01.02	Крышка правая	1	1	1	1	1	1	1	1		2
	395-02.01.04	Крышка левая	1	1	1	1	1	1	1	1		2
121	395-02.01.03	Болт М 20×100-8.8	4	4	4	4	4	4	4	4	0,323	
122	395-02.00.06	Кольцо опорное	2	2	2	2	2	2	2	2	0,820	
123	395-02.00.08	Пластина стопорная	2	2	2	2	2	2	2	2	0,016	
124	395-00.00.21	Втулка разжимная	4	4	4	4	4	4	4	4	0,014	
125	БДС 833-82	Шайба 2 16Н	16	16	16	16	16	16	16	16	0,006	
126	БДС 744-83	Гайка М 16×1,5-8	16	16	16	16	16	16	16	16	0,033	
127	БДС 1230-85	Болт А2 М 14×1,5×25-5.8	2	2	2	2	2	2	2	2	0,038	г.
128	3021Л193	Подшипник NJ 2308 В	1	1	1	1	1	1	1	1	0,960	
129	395-02.03.00-10	Пара конических шестерен 14/47	1	1	1	1					51,0	1
	395-02.03.00-20	Пара конических шестерен 12/47					1	1	1	1	53,75	1
	395-02.03.01-10	Шестерня коническая ведущая	1	1	1	1						2
	395-02.03.02-10	Шестерня коническая ведомая	1	1	1	1						2
	395-02.03.01-20	Шестерня коническая ведущая					1	1	1	1		2
	395-02.03.02-20	Шестерня коническая ведомая					1	1	1	1		2
130	3021Л316	Подшипник 32315 В	1	1	1	1	1	1	1	1	5,55	
131	41-071-5133	Крышка	1	1	1	1	1	1	1	1	0,065	
132	41-100-5101	Прокладка регулировочная 0,2									0,032	3
133	41-101-5101	Прокладка регулировочная 0,3									0,048	3
134	41-102-5101	Прокладка регулировочная 0,5									0,080	3
135	41-103-5101	Прокладка регулировочная 1,0									0,160	3
136	395-02.00.03	Стакан подшипников	1	1	1	1	1	1	1	1	9,83	
137	831-5238	Винт с цилиндрической головой	1	1	1	1	1	1	1	1	0,013	
138	БДС 1232-86	Болт А1 М 14×40-8.8	4	4	4	4	4	4	4	4	0,056	
139	БДС 833-82	Шайба 2 14Н	8	8	8	8	8	8	8	8	0,440*	
140	БДС 1232-86	Болт А1 М 14×50-8.8	4	4	4	4	4	4	4	4	0,068	
141	41-039-5286	Гайка	1	1	1	1	1	1	1	1	0,380	
142	41-103-7208	Фланец в сборе	1	1	1	1	1	1	1	1	4,16	1
143	41-024-5582	Крышка уплотнителя	1	1	1	1	1	1	1	1	0,895	
144	3021С354	Манжета 90×120×12	1	1	1	1	1	1	1	1	0,090	
145	3021Л268	Подшипник 31314	1	1	1	1	1	1	1	1	2,95	
146	41-158-5101	Прокладка регулировочная 0,2									0,002	3
147	41-159-5101	Прокладка регулировочная 0,3									0,004	3
148	41-160-5101	Прокладка регулировочная 0,5									0,006	3
149	41-161-5101	Прокладка регулировочная 1,0									0,012	3
150	41-162-5101	Прокладка регулировочная 1,5									0,018	3
151	395-02.00.05	Втулка распорная	1	1	1	1	1	1	1	1	0,480	

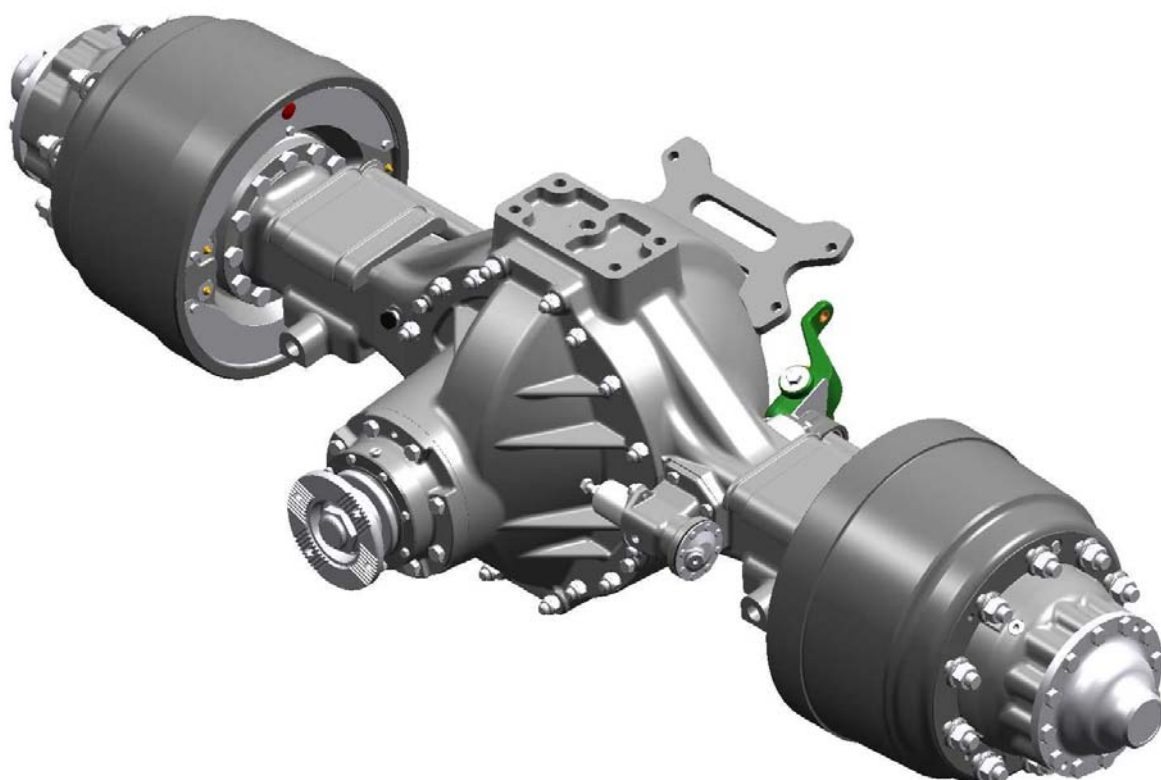


№	Номер детали	Наименование	Количество								Масса, кг	Примечание
			395.1-10	395.2-10	395.3-10	395.4-10	395.1-20	395.2-20	395.3-20	395.4-20		
152	3021Л978	Подшипник 33022	1	1	1	1	1	1	1	1	3,85	
153	БДС 1230-85	Болт 1 М 16×1,5×65-10.9	15	15	15	15	15	15	15	15	0,137	
154	3021Л977	Подшипник 32022 Х	1	1	1	1	1	1	1	1	3,05	
155	БДС 9731-72	Гайка М 16×1,5-10	15	15	15	15	15	15	15	15	0,026	
156	395-00.00.22	Полуось левая	1	1	1	1	1	1	1	1	21,85	
157	395-00.00.06	Полуось правая	1	1	1	1	1	1	1	1	22,0	
158	395-02.02.00	Дифференциал в сборе	1	1	1	1	1	1	1	1	62,52	
159	395-02.02.10	Чашки дифференциала в сборе	1	1	1	1	1	1	1	1	48,7	1
	395-02.02.11	Чашка дифференциала левая	1	1	1	1	1	1	1	1		2
	395-02.02.12	Чашка дифференциала правая	1	1	1	1	1	1	1	1		2
160	БДС 1232-86	Болт А1 М 16×1,5×95-10.9	12	12	12	12	12	12	12	12	0,160	
161	41-071-5081	Шайба опорная шестерен									0,114	3
162	395-02.02.01	Шестерня полуоси	2	2	2	2	2	2	2	2	3,23	
163	41-023-5013	Крестовина	1	1	1	1	1	1	1	1	3,31	
164	41-072-5081	Шайба опорная шестерен									0,121	3
165	41-005-7287	Сателлит дифференциала в сборе	4	4	4	4	4	4	4	4	1,26	1
	41-010-2072	Сателлит дифференциала	4	4	4	4	4	4	4	4		2
166	41-214-5031	Втулка сателлитов	8	8	8	8	8	8	8	8	0,014	
167	340-012-5081	Шайба опорная сателлитов	4	4	4	4	4	4	4	4	0,041	
168	395-02.00.04	Муфта дифференциала	1	1	1	1	1	1	1	1	1,265	
169	БДС 2170-77	Кольцо В 90	1	1	1	1	1	1	1	1	0,045	

**Примечание:**

1. Поставляется только в сборе
  2. Не поставляется как отдельная деталь
  3. Количество деталей по потребности
- \* - Вес указан для 100 штук деталей





Мост задний ведущий «МАДАРА» 395 для седельного тягача «КАМАЗ» 5460