

**“МАДАРА” АД**

## **КАТАЛОГ ЗАПАСНЫХ ЧАСТЕЙ**

**ЗАДНЕГО ВЕДУЩЕГО МОСТА “МАДАРА” 318.7  
САМОСВАЛА “КАМАЗ” 53605 И ЗАДНЕГО ВЕДУЩЕГО  
МОСТА “МАДАРА” 318.3-ПП  
СЕДЕЛЬНОГО ТЯГАЧА “КАМАЗ” 5460**



12. 2006

“МАДАРА” АД, ШУМЕН, БОЛГАРИЯ

## **ВВЕДЕНИЕ**

Настоящий каталог содержит развернутые спецификации детали задних ведущих мостах “МАДАРА” 318.3-ПП и “МАДАРА” 318.7, сгруппированных по конструктивным и функциональным признакам.

В спецификациях указаны номера узлов и деталей, их наименование, количество на одного моста, обозначение сборочной единицы. Каждая группа и подгруппа сопровождается иллюстрациями сборочных единиц и деталей, которые выполнены в изометрии.

В каталог включены все узлы и детали задних ведущих мостах.

Каталог предназначен для организации, занимающейся эксплуатацией и ремонтом задним ведущим мостам “МАДАРА” 318.3-ПП и “МАДАРА” 318.7.

Надеемся на долгое сотрудничество, гарантируем ответственность и качество поставок.

Республика Болгария  
“МАДАРА” АД

9700 – г. Шумен  
бул. “Мадара” № 1

Собственник: Симеонов Валери Стефанов – тел. +359888619276

Исп. Директор: Масларски Емил Славев – тел. +359887593770

Главный конструктор: Желанков Георги Вълков – тел. +359888958588

[www.madaragroup.com](http://www.madaragroup.com)

[office@madara-sfk.bg](mailto:office@madara-sfk.bg)

[office@madaragroup.com](mailto:office@madaragroup.com)

тел. +35954 857-330; 857-222

факс +35954 5-01-67

## **ПРАВИЛА ПОЛЬЗОВАНИЯ КАТАЛОГОМ**

Все узлы и детали, объединенные в группы и подгруппы по функциональному признаку. Крепежные детали указаны в тексте непосредственно после деталей, которые они крепят.

При заказе запасных частей необходимо указывать наименование и полный номер детали, как он написан в каталоге.

Каталог снабжен иллюстрациями, на которых детали изображены в изометрии. Чтобы найти номер нужной детали, следует по ее функциональной принадлежности определить, к какой подгруппе она относится.

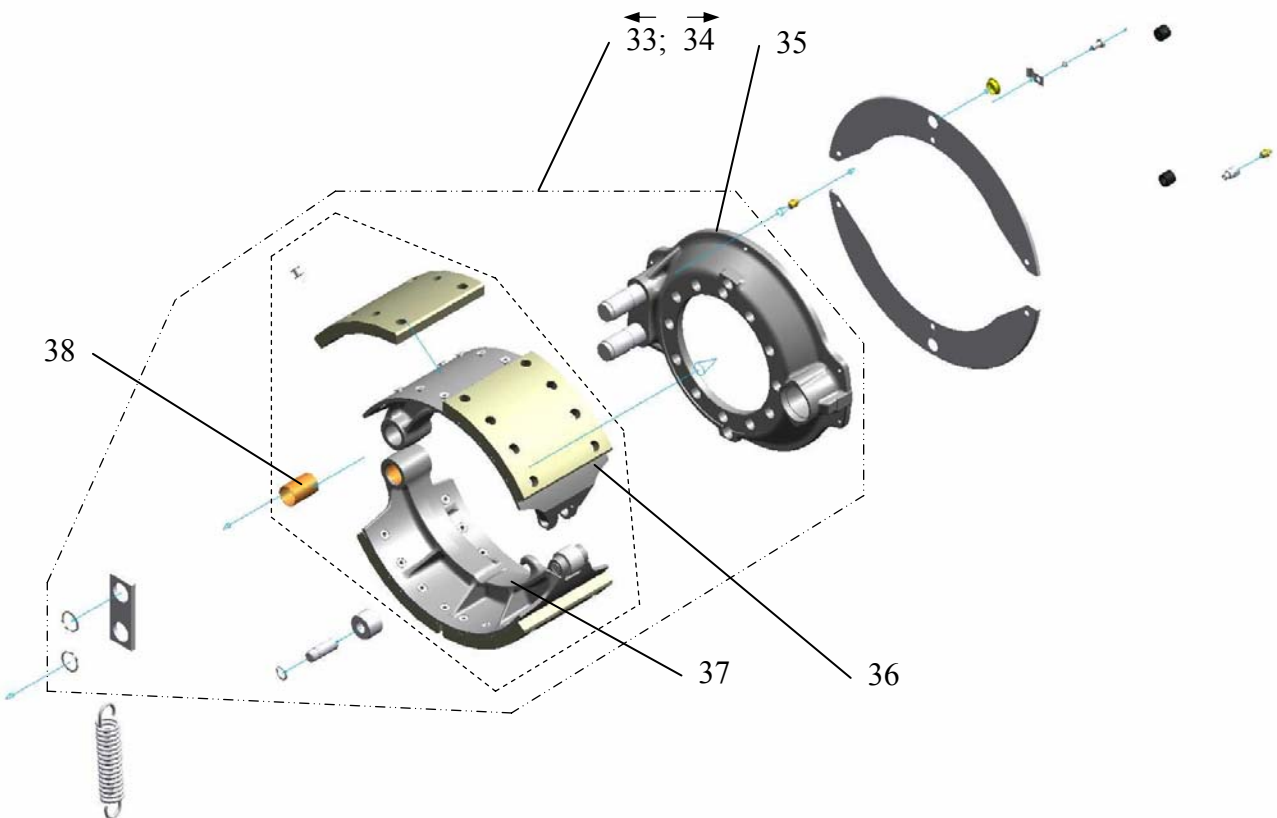
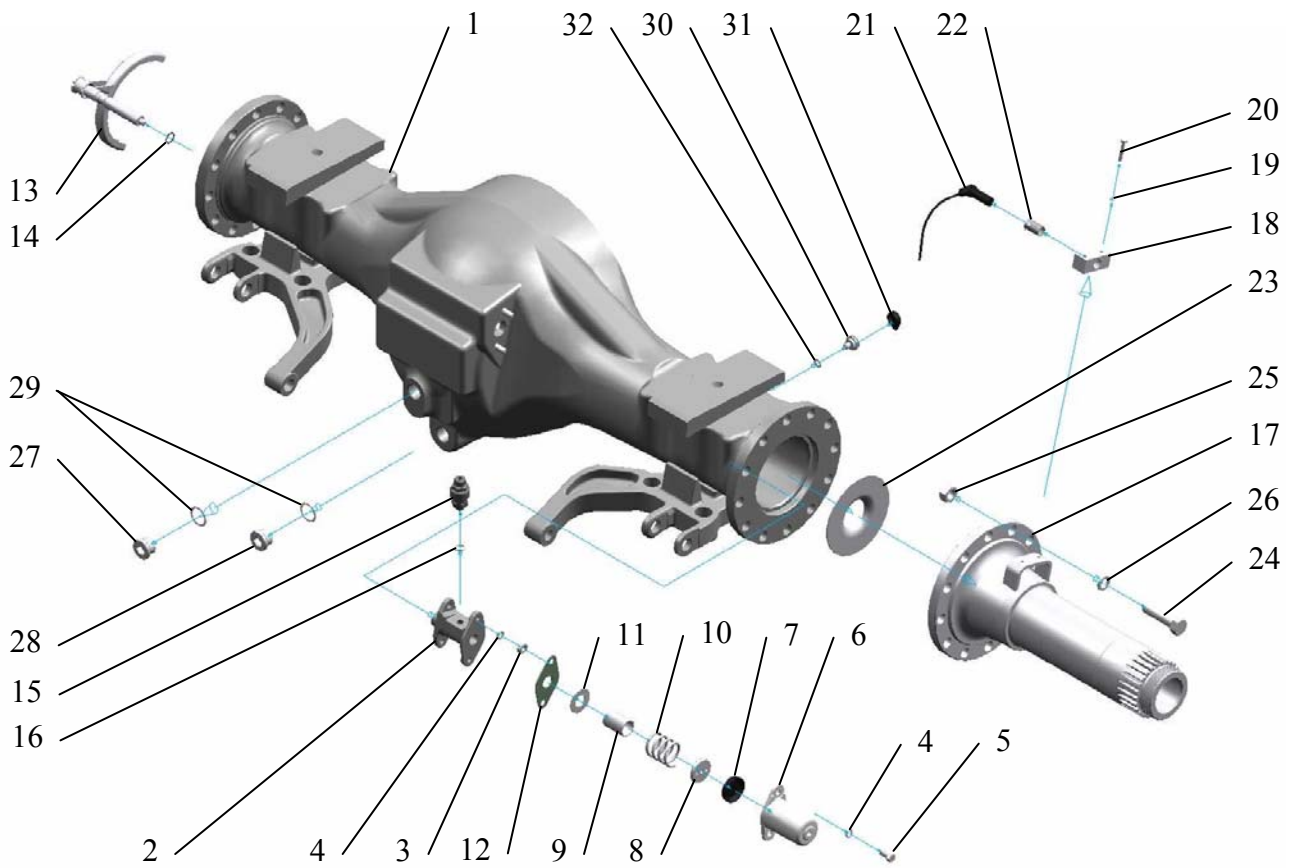
На рисунке, относящемся к данной группе или подгруппе, найти деталь (по внешнему виду и месту ее расположения в узле), а затем по номеру рисунка и номеру позиции найти строку в тексте, где помещены данные детали.

Каталог составлен по технической документации, действующей с 1 декабря 2006 года.

## ЗАПАСНЫЕ ДЕТАЛИ ЗАДНЕГО ВЕДУЩЕГО МОСТА 318.7

| Поз. № | Номер детали      | Наименование                                   | Вес, кг    | Кол. | Прим. |
|--------|-------------------|--|------------|------|-------|
| 1      | 318.7-01.00.00    | Балка заднего моста                            | 136,000    | 1    | 1     |
| 2      | 318.3-00.00.01-ПП | Надставка цилиндра блокировки дифференциала    | 0,720      | 1    |       |
| 3      | БДС 744-83        | Гайка М 10-5                                   | 0,012      | 2    |       |
| 4      | БДС 833-82        | Шайба 2 10Н                                    | 0,002      | 4    |       |
| 5      | БДС 1230-85       | Болт 2 М 10×20-8.8                             | 0,025      | 2    |       |
| 6      | 41-010-2536       | Цилиндр блокировки дифференциала               | 0,175      | 1    |       |
| 7      | 706-02 9272-07    | Манжета 43,6                                   | 0,009      | 1    |       |
| 8      | 41-005-2577       | Поршень  | 0,088      | 1    |       |
| 9      | 41-083-5076       | Втулка   | 0,055      | 1    |       |
| 10     | 41-042-5051       | Пружина  | 0,116      | 1    |       |
| 11     | 41-317-5101       | Прокладка                                      | 0,019      | 1    |       |
| 12     | 41-011-5419       | Уплотнитель                                    | 0,004      | 1    |       |
| 13     | 318.7-03.00.00    | Вилка блокировки дифференциала                 | 0,720      | 1    |       |
| 14     | 706-02 9280-02    | Кольцо 20×16                                   | 0,001      | 1    |       |
| 15     | 443 854 084 001   | Кнопочный выключатель                          | 0,073      | 1    |       |
| 16     | БДС 3609-73       | Кольцо II В 14×18                              | 0,001      | 2    |       |
| 17     | 340-007-7253      | Цапфа заднего моста                            | 23,300     | 2    |       |
| 18     | 41-927-2958       | Консоль  | 0,250      | 2    |       |
| 19     | БДС 833-82        | Шайба 2 6Н                                     | 0,040/100* | 6    |       |
| 20     | БДС 1230-85       | Болт А1 М6×35-8.8                              | 0,010      | 4    |       |
| 21     | 441 032 809.0     | Датчик АБС                                     | 0,070      | 2    | 1     |
| 22     | 899 760 5104      | Втулка датчика                                 |            |      |       |
| 23     | 41-065-5099       | Шайба направляющая                             | 0,240      | 2    |       |
| 24     | БДС 1230-85       | Болт 1 М 18×1,5×70-10.9                        | 0,192      | 24   |       |
| 25     | Н 0419            | Гайка М 18×1,5-8                               | 0,045      | 24   |       |
| 26     | БДС 833-82        | Шайба 2 18Л                                    | 0,009      | 24   |       |
| 27     | 41-042-5136       | Пробка   | 0,084      | 1    |       |
| 28     | 41-001-7647       | Пробка магнитная М 30×1,5                      | 0,110      | 3    | 1     |
| 29     | БДС 3609-73       | Кольцо I А 30×36                               | 0,160/100* | 4    |       |
| 30     | 41-048-5238       | Сапун  | 0,030      | 1    |       |
| 31     | 41-037-5416       | Колпачок сапуна                                | 0,002      | 1    |       |
| 32     | БДС 3609-73       | Кольцо II В 10×16                              | 0,050/100* | 2    |       |
| 33     | 340-007-7451      | Суппорт колесных тормозов с колодками в сборе  | 33,270     | 1    |       |
| 34     | 340-008-7451      | Суппорт колесных тормозов с колодками в сборе  | 33,270     | 1    |       |
| 35     | 41-129-7451       | Суппорт колесных тормозов в сборе              | 11,540     | 2    | 1     |
| -      | 41-045-2401       | Суппорт  | -          | 2    | 2     |
| -      | 41-038-5001       | Палец тормозных колодок                        | -          | 4    | 2     |
| 36     | 340-005-7456      | Колодка тормозная с накладками в сборе верхняя | -          | 2    | 2     |
| -      | 41-060-7456       | Колодка тормозная с втулками                   | -          | 2    | 2     |
| 37     | 340-006-7456      | Колодка тормозная с накладками в сборе нижняя  | -          | 2    | 2     |
| -      | 41-059-7456       | Колодка тормозная с втулками                   | -          | 2    | 2     |
| 38     | 41-071-5031       | Втулка   | 0,014      | 8    |       |
| -      | 41-030-2431       | Колодка верхняя                                | -          | 2    | 2     |
| -      | 41-031-2431       | Колодка нижняя                                 | -          | 2    | 2     |

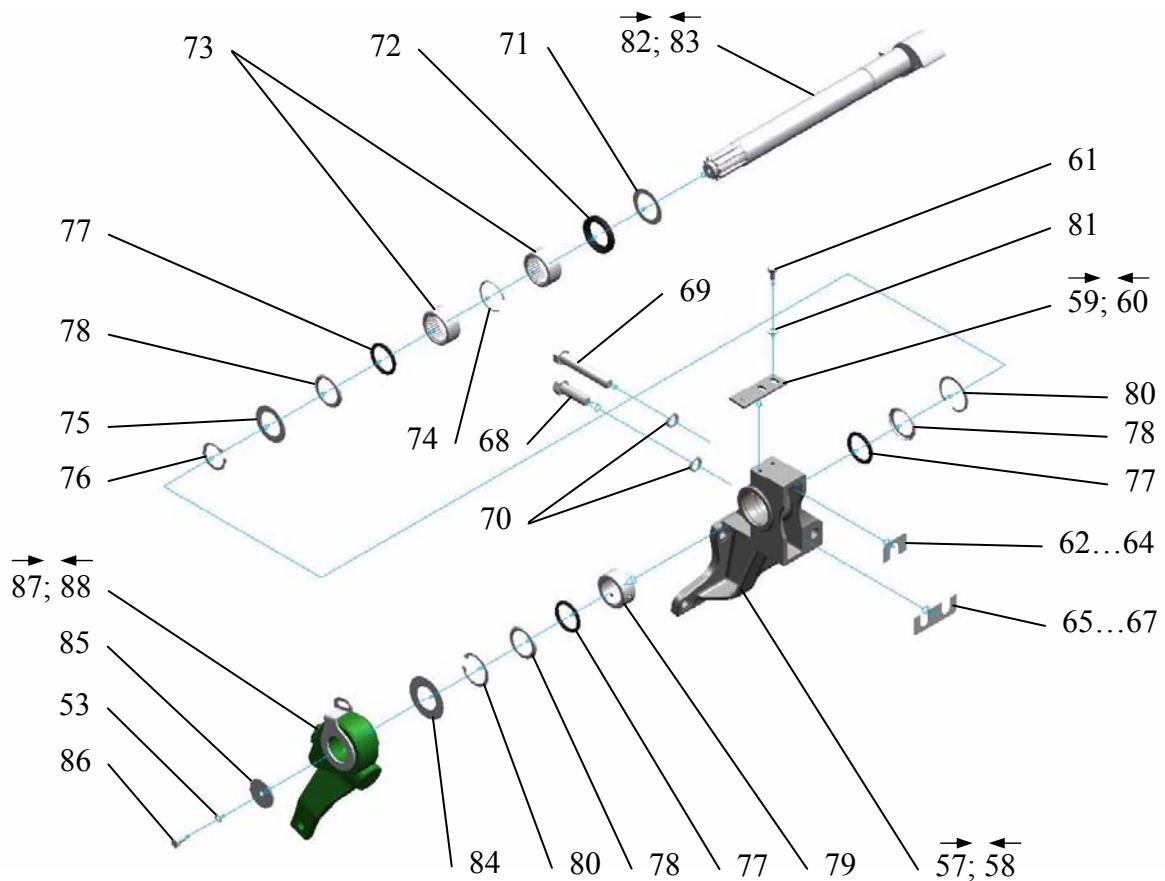
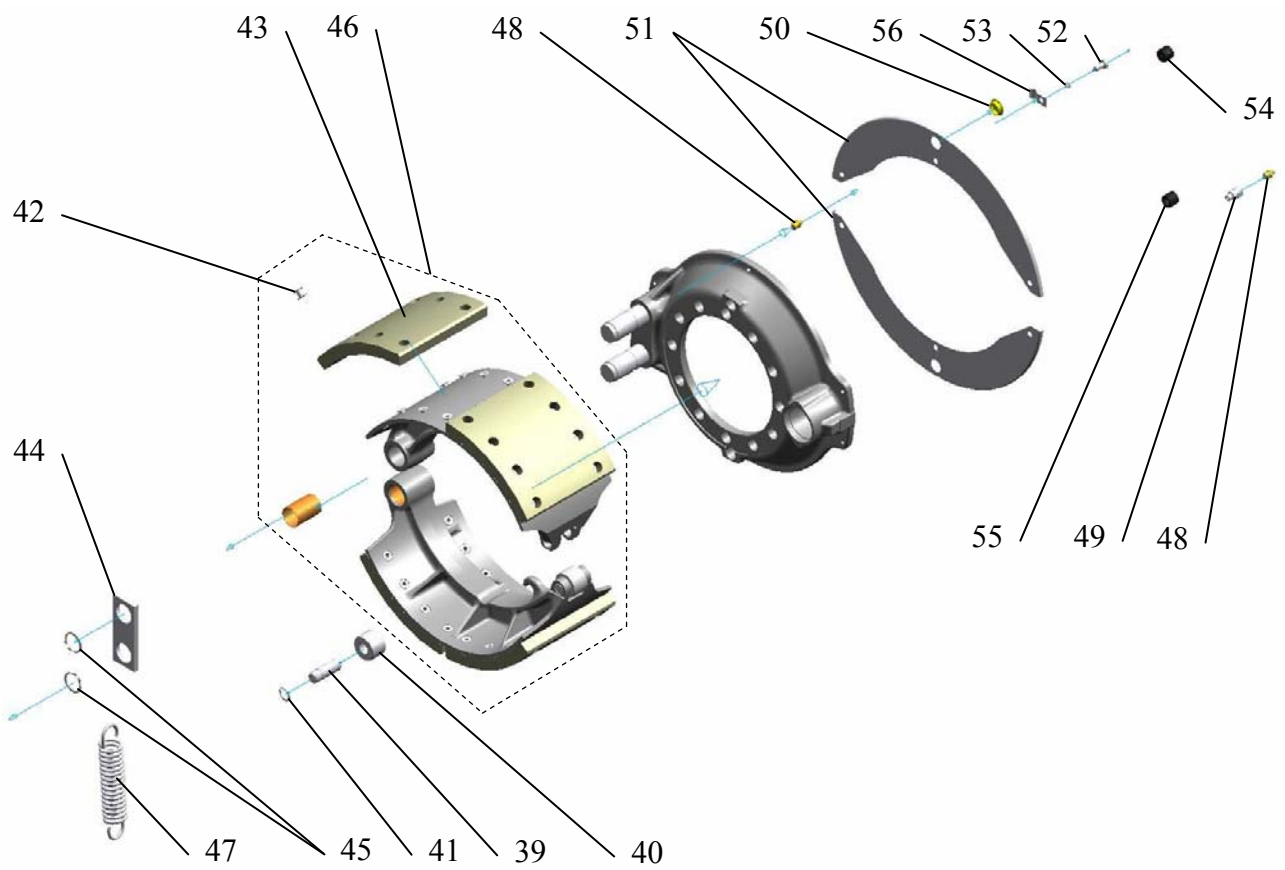
Задний ведущий мост "МАДАРА" 318.7 самосвала "КАМАЗ" 53605 и задний ведущий мост "МАДАРА" 318.3-ПП седельного тягача "КАМАЗ" 5460 – Каталог запасных частей



Задний ведущий мост "МАДАРА" 318.7 самосвала "КАМАЗ" 53605 и задний ведущий мост  
"МАДАРА" 318.3-ПП седельного тягача "КАМАЗ" 5460 – Каталог запасных частей

| Поз. № | Номер детали   | Наименование                  | Вес, кг    | Кол. | Прим. |
|--------|----------------|-------------------------------|------------|------|-------|
| 39     | 340-007-5001   | Ось для ролика                | 0,105      | 4    |       |
| 40     | 340-001-5030   | Ролик колодки                 | 0,210      | 4    |       |
| 41     | БДС 2170-77    | Кольцо стопорное В 18         | 0,001      | 4    |       |
| 42     | Н 0429         | Заклепка 8×18                 | 0,462/100* | 64   |       |
| 43     | 340-002-2441   | Накладка тормозная 3658 F     | 1,350      | 8    |       |
| 44     | 41-048-5117    | Планка соединительная         | 0,212      | 2    |       |
| 45     | БДС 2170-77    | Кольцо стопорное В 30         | 0,005      | 4    |       |
| 46     | 340-007-7456   | Пара тормозных колодок        | 21,520     | 2    | 1     |
| 47     | 41-010-5052    | Пружина тормозных колодок     | 0,255      | 2    |       |
| 48     | БДС 1640-81    | Пресс-масленка 1.3 (М 10×1)   | 0,007      | 8    |       |
| 49     | 41-018-5367    | Удлинитель                    | 0,017      | 2    |       |
| 50     | 41-004-5148    | Заглушка                      | 0,002      | 4    |       |
| 51     | 41-009-2458    | Щит                           | 0,256      | 4    |       |
| 52     | БДС 1232-86    | Болт А2 М 8×12-8.8            | 0,010      | 12   |       |
| 53     | БДС 833-82     | Шайба 2 8Н                    | 0,001      | 26   |       |
| 54     | 41-029-5444    | Втулка резиновая              | 0,003      | 2    |       |
| 55     | 41-030-5444    | Втулка резиновая              | 0,005      | 2    |       |
| 56     | 41-004-5454    | Скоба                         | 0,006      | 2    |       |
| 57     | 318.7-00.00.04 | Кронштейн правый              | 4,425      | 1    |       |
| 58     | 318.7-00.00.05 | Кронштейн левый               | 4,425      | 1    |       |
| 59     | 318-03.00.00   | Консоль левый                 | 0,076      | 1    |       |
| 60     | 318-04.00.00   | Консоль правый                | 0,076      | 1    |       |
| 61     | БДС 1230-85    | Болт 2М8×20-8.8               | 0,013      | 4    |       |
| 62     | 318.7-00.00.11 | Шайба быстросъемная 0,2       | 0,002      | -    | 3     |
| 63     | 318.7-00.00.12 | Шайба быстросъемная 0,5       | 0,004      | -    | 3     |
| 64     | 318.7-00.00.13 | Шайба быстросъемная 1,0       | 0,009      | -    | 3     |
| 65     | 318.7-00.00.14 | Шайба быстросъемная 0,2       | 0,003      | -    | 3     |
| 66     | 318.7-00.00.15 | Шайба быстросъемная 0,5       | 0,008      | -    | 3     |
| 67     | 318.7-00.00.16 | Шайба быстросъемная 1,0       | 0,016      | -    | 3     |
| 68     | БДС 1230-85    | Болт 1М 16×1,5×40-8.8         | 0,096      | 2    |       |
| 69     | БДС 1232-86    | Болт В1 М 16×1,5×95-8.8       | 0,163      | 4    |       |
| 70     | БДС 833-82     | Шайба 2 16Л                   | 0,006      | 6    |       |
| 71     | 41-438-5101    | Шайба                         | 0,020      | 2    |       |
| 72     | 3025П039       | Уплотнитель G 40×58×8         | 0,020      | 2    |       |
| 73     | 3025Л020       | Подшипник RNA 4006 V          | 0,200      | 4    |       |
| 74     | 41-019-5069    | Кольцо распорное              | 0,008      | 2    |       |
| 75     | 41-106-5101    | Кольцо опорное                | 0,025      | 2    |       |
| 76     | БДС 2170-77    | Кольцо стопорное В 40         | 0,007      | 2    |       |
| 77     | БДС 7947-85    | "О" - кольцо 39,1×5,8-3       | 0,006      | 6    |       |
| 78     | 41-019-5099    | Крышка                        | 0,012      | 6    |       |
| 79     | 41-072-5031    | Втулка                        | 0,215      | 2    |       |
| 80     | БДС 2170-77    | Кольцо стопорное А 55         | 0,009      | 4    |       |
| 81     | БДС 14494-78   | Шайба М 8                     | 0,002      | 4    |       |
| 82     | 340-015-2471   | Кулак разжимной левый         | 5,090      | 1    |       |
| 83     | 340-016-2471   | Кулак разжимной правый        | 5,090      | 1    |       |
| 84     | 340-003-5101   | Шайба                         | 0,021      | -    | 3     |
| 85     | 6520-3501108   | Шайба                         | 0,041      | 2    |       |
| 86     | БДС 1230-85    | Болт М8×14-8.8                | 0,011      | 4    |       |
| 87     | 3021Л011       | Рычаг регулировочный "Haldex" | 3,110      | 1    |       |
| 88     | 3021Л012       | Рычаг регулировочный "Haldex" | 3,120      | 1    |       |

Задний ведущий мост "МАДАРА" 318.7 самосвала "КАМАЗ" 53605 и задний ведущий мост "МАДАРА" 318.3-ПП седельного тягача "КАМАЗ" 5460 – Каталог запасных частей

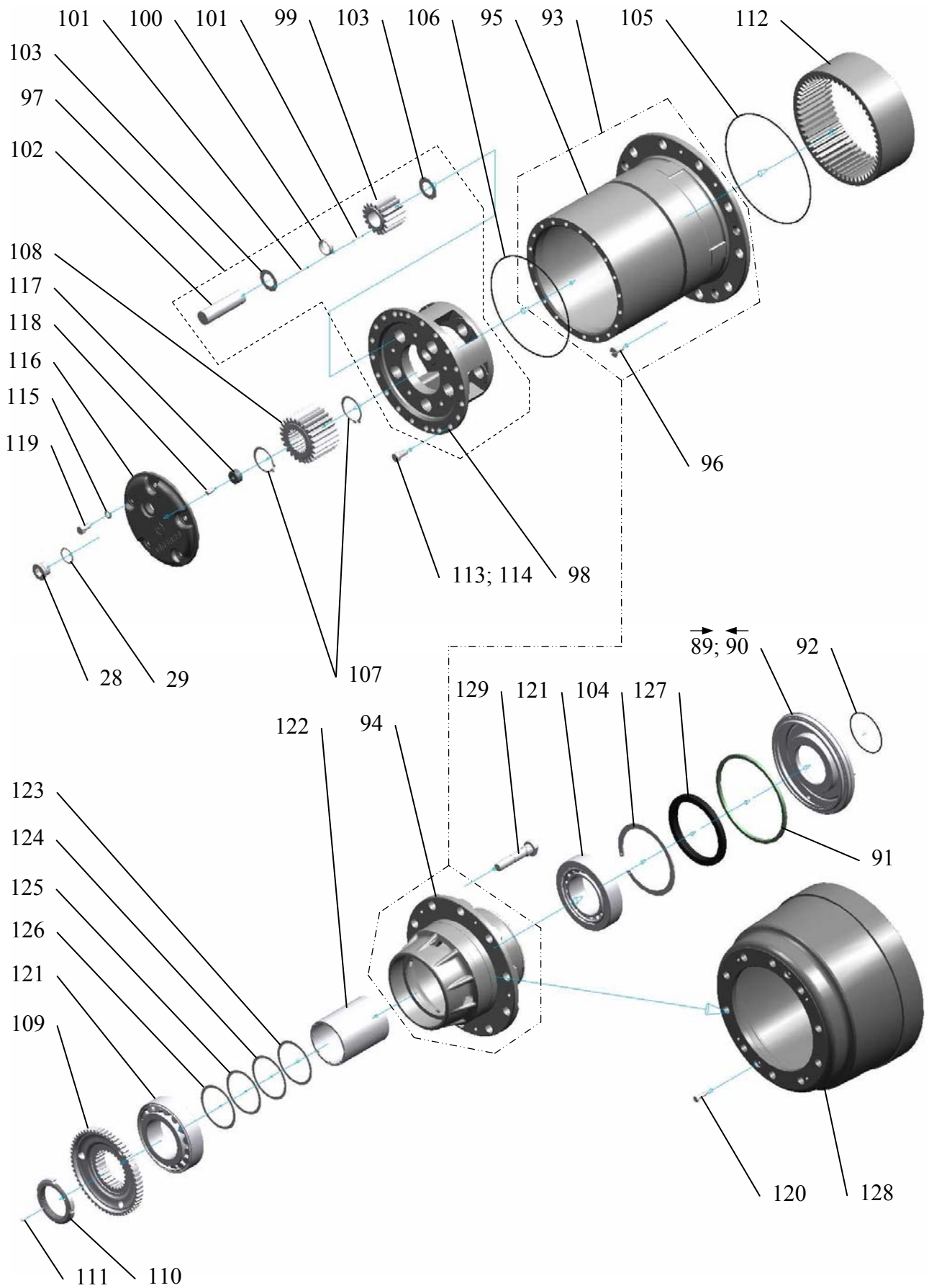


Задний ведущий мост "МАДАРА" 318.7 самосвала "КАМАЗ" 53605 и задний ведущий мост  
"МАДАРА" 318.3-ПП седельного тягача "КАМАЗ" 5460 – Каталог запасных частей

| Поз. № | Номер детали | Наименование   | Вес, кг    | Кол. | Прим. |
|--------|--------------|--|------------|------|-------|
| 89     | 340-006-7029 | Кольцо маслособирательное правое в сборе                                       | 2,350      | 1    | 1     |
| 90     | 340-007-7029 | Кольцо маслособирательное левое в сборе  | 2,350      | 1    | 1     |
| 91     | 41-030-5410  | Уплотнитель  | 0,003      | 2    |       |
| 92     | БДС 7947-85  | "О" - кольцо 105×3-3   | 0,004      | 2    |       |
| 93     | 340-041-7401 | Ступица колеса с картер колесного редуктора в сборе                            | 57,765     | 2    |       |
| 94     | 340-040-7401 | Ступица  | 31,830     | 2    | 1     |
| -      | 340-021-2301 | Ступица  | -          | 2    | 2     |
| -      | 41-001-2043  | Венец зубчатый   | -          | 2    | 2     |
| 95     | 340-007-7264 | Картер колесного редуктора в сборе   | 26,280     | 2    |       |
| 96     | БДС 1359-88  | Винт 1В М 12×25-5.8  | 0,024      | 8    |       |
| 97     | 340-009-7264 | Картер колесного редуктора с держателем сателлитных колес и сателлитов в сборе | 21,550     | 2    |       |
| 98     | 340-005-2066 | Держатель сателлитных колес  | 12,310     | 2    |       |
| 99     | 41-005-2072  | Сателлит z = 16  | 0,940      | 10   |       |
| 100    | 41-116-5076  | Втулка распорная   | 0,019      | 10   |       |
| 101    | 3025И002     | Ролик игольчатый 3×23,8 А  | 0,132/100* | 680  |       |
| 102    | 41-042-5011  | Ось сателлитов   | 0,592      | 10   |       |
| 103    | 41-055-5081  | Шайба опорная сателлитов   | 0,012      | 20   |       |
| 104    | 41-078-5076  | Кольцо стопорное   | 0,213      | 2    |       |
| 105    | 3025О002     | "О" - кольцо 240×3   | 0,009      | 2    |       |
| 106    | 3025О001     | "О" - кольцо 220×3   | 0,008      | 2    |       |
| 107    | БДС 2170-77  | Кольцо стопорное В 52  | 0,011      | 4    |       |
| 108    | 41-007-2021  | Ведущая шестерня колесного редуктора z = 24                                    | 2,705      | 2    |       |
| 109    | 41-004-2023  | Соединитель  | 4,750      | 2    |       |
| 110    | 41-022-5257  | Гайка с прорезями  | 0,600      | 2    |       |
| 111    | БДС 1363-82  | Винт М 6×16-22Н  | 0,001      | 2    |       |
| 112    | 41-011-2022  | Колесо опорное колесного редуктора z = 56                                      | 8,210      | 2    |       |
| 113    | БДС 1232-86  | Болт А2 М 12×1,5×25-10.9   | 0,027      | 38   |       |
| 114    | 340-005-5201 | Болт   | 0,027      | 2    |       |
| 115    | БДС 833-82   | Шайба 2 12Н  | 0,003      | 22   |       |
| 116    | 340-004-2331 | Колпачок держателя сателлитных колес   | 2,335      | 2    |       |
| 117    | 41-017-5082  | Опора  | 0,056      | 2    |       |
| 118    | 41-010-5158  | Штифт  | 0,010      | 2    |       |
| 119    | БДС 1232-86  | Болт А2 М 12×1,5×20-8.8  | 0,023      | 10   |       |
| 120    | БДС 1232-86  | Болт А1 М 10×30-8.8  | 0,022      | 4    |       |
| 121    | 3025Л003     | Подшипник 32221 Е  | 6,000      | 4    |       |
| 122    | 324-00.00.08 | Втулка распорная   | 2,600      | 2    |       |
| 123    | 325-00.00.07 | Прокладка регулировочная 0,15  | 0,003      | -    | 3     |
| 124    | 41-096-5101  | Прокладка регулировочная 0,3   | 0,006      | -    | 3     |
| 125    | 41-097-5101  | Прокладка регулировочная 0,5   | 0,010      | -    | 3     |
| 126    | 41-098-5101  | Прокладка регулировочная 1,0   | 0,021      | -    | 3     |
| 127    | 3025П038     | Уплотнитель 1НН1 155×190×17,54+НР  | 0,433      | 2    |       |
| 128    | 340-013-2411 | Барaban тормозной  | 56,900     | 2    |       |
| 129    | 340-006-5238 | Болт барабанной (для модификации 318.3.1)                                      | 0,440      | 20   |       |
| 129    | 340-010-5238 | Болт барабанной (для модификации 318.3.2)                                      | 0,520      | 20   |       |



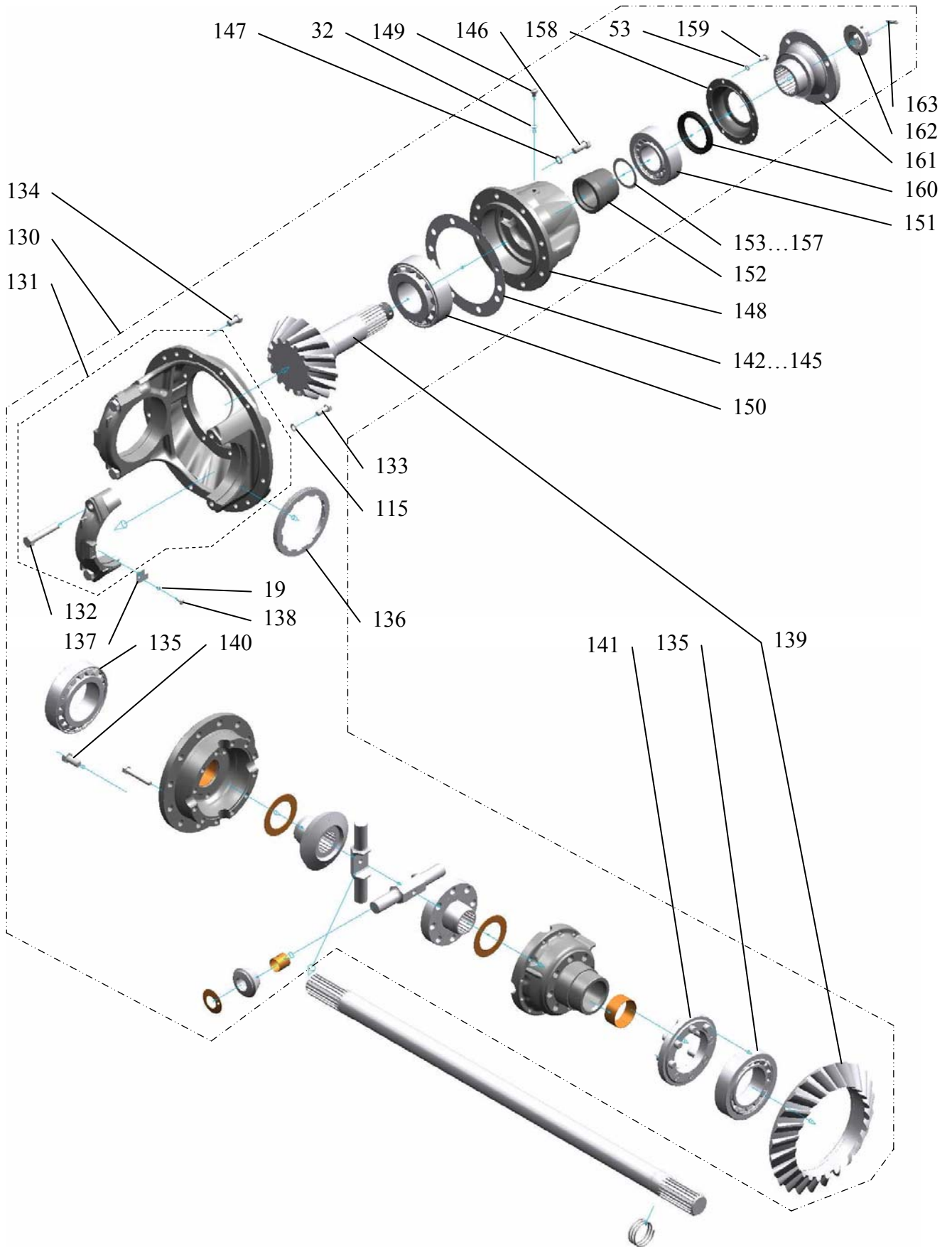
Задний ведущий мост "МАДАРА" 318.7 самосвала "КАМАЗ" 53605 и задний ведущий мост "МАДАРА" 318.3-ПП седельного тягача "КАМАЗ" 5460 – Каталог запасных частей



Задний ведущий мост "МАДАРА" 318.7 самосвала "КАМАЗ" 53605 и задний ведущий мост  
"МАДАРА" 318.3-ПП седельного тягача "КАМАЗ" 5460 – Каталог запасных частей

| Поз. № | Номер детали   | Наименование                                       | Вес, кг | Кол. | Прим. |
|--------|----------------|--|---------|------|-------|
| 130    | 318.7-02.00.00 | Картер главной передачи в сборе с главной передачи | 101,520 | 1    | 1     |
| 131    | 41-018-7309    | Картер главной передачи в сборе с крышками         | 23,800  | 1    | 1     |
| -      | 41-020-2142    | Картер главной передачи                            | -       | 1    | 2     |
| -      | 41-011-2810    | Крышка   | -       | 2    | 2     |
| 132    | 706-02 1104    | Болт М 16×1,5-6g×85-8.8                            | 0,165   | 4    |       |
| 133    | БДС 1232-86    | Болт А2 М 12×30-8.8                                | 0,031   | 12   |       |
| 134    | БДС 1232-86    | Болт А2 М 14×1,5×25-5.8                            | 0,038   | 2    | техн. |
| 135    | 3025Л002       | Подшипник 32218 Е Р6                               | 3,350   | 2    |       |
| 136    | 41-014-5073    | Кольцо опорное                                     | 0,575   | 2    |       |
| 137    | 41-007-5108    | Пластина стопорная                                 | 0,013   | 2    |       |
| 138    | БДС 1230-85    | Болт 2 М 6×12-8.8                                  | 0,005   | 2    |       |
| 139    | 318.7-02.02.00 | Пара конических шестерен 22/32                     | 24,400  | 1    | 1     |
| -      | 318.7-02.02.01 | Шестерня коническая ведущая                        | -       | 1    | 2     |
| -      | 41-071-2013    | Шестерня коническая ведомая                        | -       | 1    | 2     |
| 140    | БДС 1232-86    | Болт А1 М 16×1,5×32-10.9                           | 0,070   | 12   |       |
| 141    | 41-002-7273    | Муфта блокировки дифференциала                     | 2,530   | 1    | 1     |
| 142    | 41-100-5101    | Прокладка регулировочная 0,2                       | 0,032   | -    | 3     |
| 143    | 41-101-5101    | Прокладка регулировочная 0,3                       | 0,048   | -    | 3     |
| 144    | 41-102-5101    | Прокладка регулировочная 0,5                       | 0,080   | -    | 3     |
| 145    | 41-103-5101    | Прокладка регулировочная 1,0                       | 0,160   | -    | 3     |
| 146    | БДС 1232-86    | Болт А2 М 14×35-8.8                                | 0,050   | 8    |       |
| 147    | БДС 833-82     | Шайба 2 14Н  | 0,004   | 12   |       |
| 148    | 41-021-2031    | Стакан подшипников                                 | 12,260  | 1    |       |
| 149    | 831-5238       | Винт с цилиндрической головкой                     | 0,013   | 1    |       |
| 150    | 3025Л005       | Подшипник 32315 В Р6                               | 5,550   | 1    |       |
| 151    | 3025Л019       | Подшипник 32312 В Р6                               | 2,800   | 1    |       |
| 152    | 41-020-5078    | Втулка распорная                                   | 1,078   | 1    |       |
| 153    | 41-085-5101    | Прокладка регулировочная 0,2                       | 0,002   | -    | 3     |
| 154    | 41-086-5101    | Прокладка регулировочная 0,3                       | 0,003   | -    | 3     |
| 155    | 41-087-5101    | Прокладка регулировочная 0,5                       | 0,006   | -    | 3     |
| 156    | 41-088-5101    | Прокладка регулировочная 1,0                       | 0,012   | -    | 3     |
| 157    | 41-089-5101    | Прокладка регулировочная 1,5                       | 0,019   | -    | 3     |
| 158    | 340-003-5582   | Крышка уплотнителя                                 | 0,565   | 1    |       |
| 159    | БДС 1232-86    | Болт А2 М 8×16-8.8                                 | 0,009   | 8    |       |
| 160    | 3025П040       | Манжета GP 75×100×13 NBR                           | 0,064   | 1    |       |
| 161    | 318-02.01.00   | Фланец в сборе                                     | 4,320   | 1    | 1     |
| 162    | 340-004-5251   | Гайка М 42×1,5                                     | 0,310   | 1    |       |
| 163    | БДС 55-77      | Шплинт 6,3×71                                      | 0,015   | 1    |       |

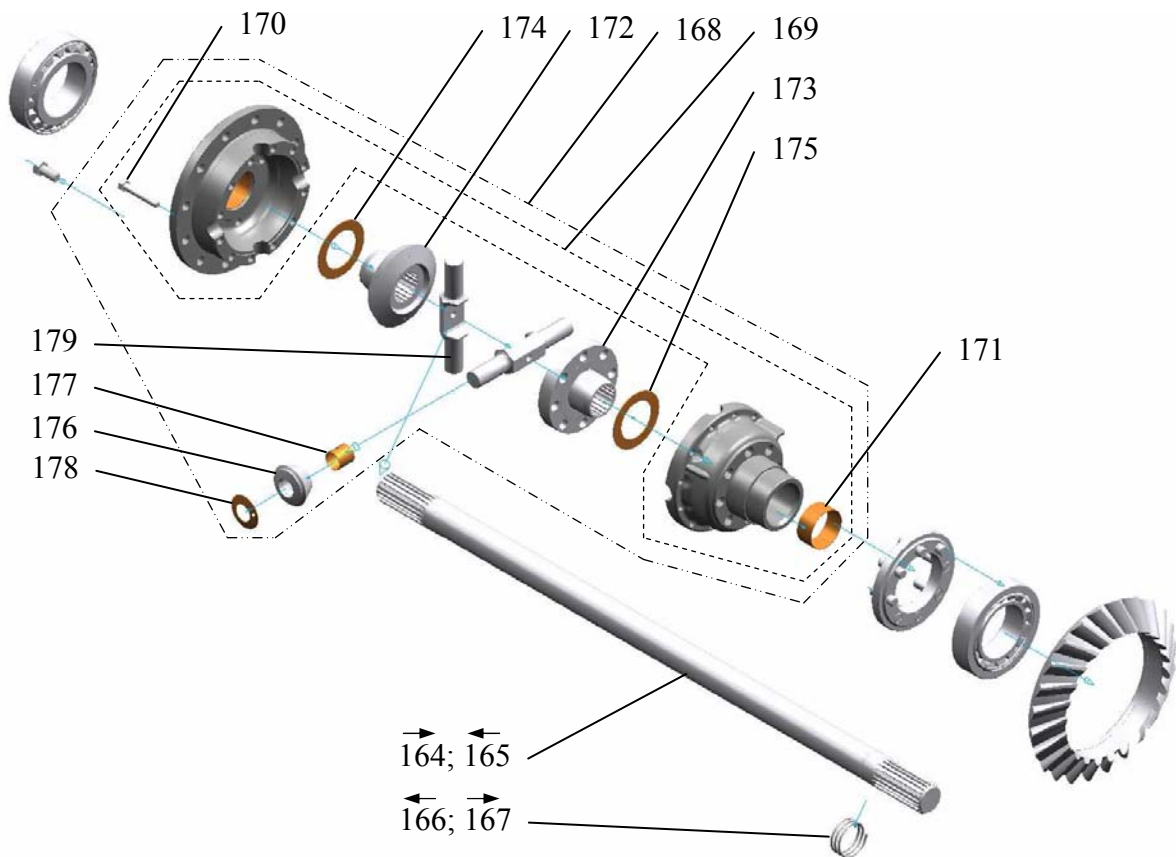
Задний ведущий мост "МАДАРА" 318.7 самосвала "КАМАЗ" 53605 и задний ведущий мост "МАДАРА" 318.3-ПП седельного тягача "КАМАЗ" 5460 – Каталог запасных частей



*Задний ведущий мост "МАДАРА" 318.7 самосвала "КАМАЗ" 53605 и задний ведущий мост  
"МАДАРА" 318.3-ПП седельного тягача "КАМАЗ" 5460 – Каталог запасных частей*

| <b>Поз. №</b> | <b>Номер детали</b> | <b>Наименование</b>                | <b>Вес, кг</b> | <b>Кол.</b> | <b>Прим.</b> |
|---------------|---------------------|------------------------------------|----------------|-------------|--------------|
| 164           | 340-008-2051        | Полуось правая                     | 18,000         | 1           |              |
| 165           | 340-009-2051        | Полуось левая                      | 17,000         | 1           |              |
| 166           | 41-050-5051         | Спираль уплотнительная левая       | 0,052          | 1           |              |
| 167           | 41-051-5051         | Спираль уплотнительная правая      | 0,052          | 1           |              |
| 168           | 41-009-7270         | Дифференциал в сборе               | 30,706         | 1           |              |
| 169           | 41-054-7266         | Чашки дифференциала в сборе        | 19,190         | 1           | 1            |
| 170           | H 0452              | Болт М 12×1,5×80-6g-10.9           | 0,083          | 12          |              |
| -             | 41-055-7266         | Чашка дифференциала левая в сборе  | -              | 1           | 2            |
| -             | 41-045-2042         | Чашка дифференциала левая          | -              | 1           | 2            |
| 171           | 41-077-5031         | Втулка шестерни полуоси            | 0,028          | 4           |              |
| -             | 41-038-7266         | Чашка дифференциала правая в сборе | -              | 1           | 2            |
| -             | 41-026-2042         | Чашка дифференциала правая         | -              | 1           | 2            |
| 172           | 41-004-2071         | Шестерня полуоси левая             | 2,360          | 1           |              |
| 173           | 41-007-2071         | Шестерня полуоси правая            | 3,475          | 1           |              |
| 174           | 41-048-5081         | Шайба опорная шестерен             | 0,062          | 2           |              |
| 175           | 41-033-5081         | Шайба опорная шестерен             | 0,059          | 2           |              |
| 176           | 41-003-7287         | Сателлит дифференциала в сборе     | 0,532          | 4           | 1            |
| -             | 41-007-2072         | Сателлит дифференциала             | -              | 4           | 2            |
| 177           | 41-076-5031         | Втулка сателлитов                  | 0,011          | 8           |              |
| 178           | 41-032-5081         | Шайба опорная сателлитов           | 0,016          | 4           |              |
| 179           | 41-007-5013         | Ось сателлитов                     | 1,185          | 2           |              |

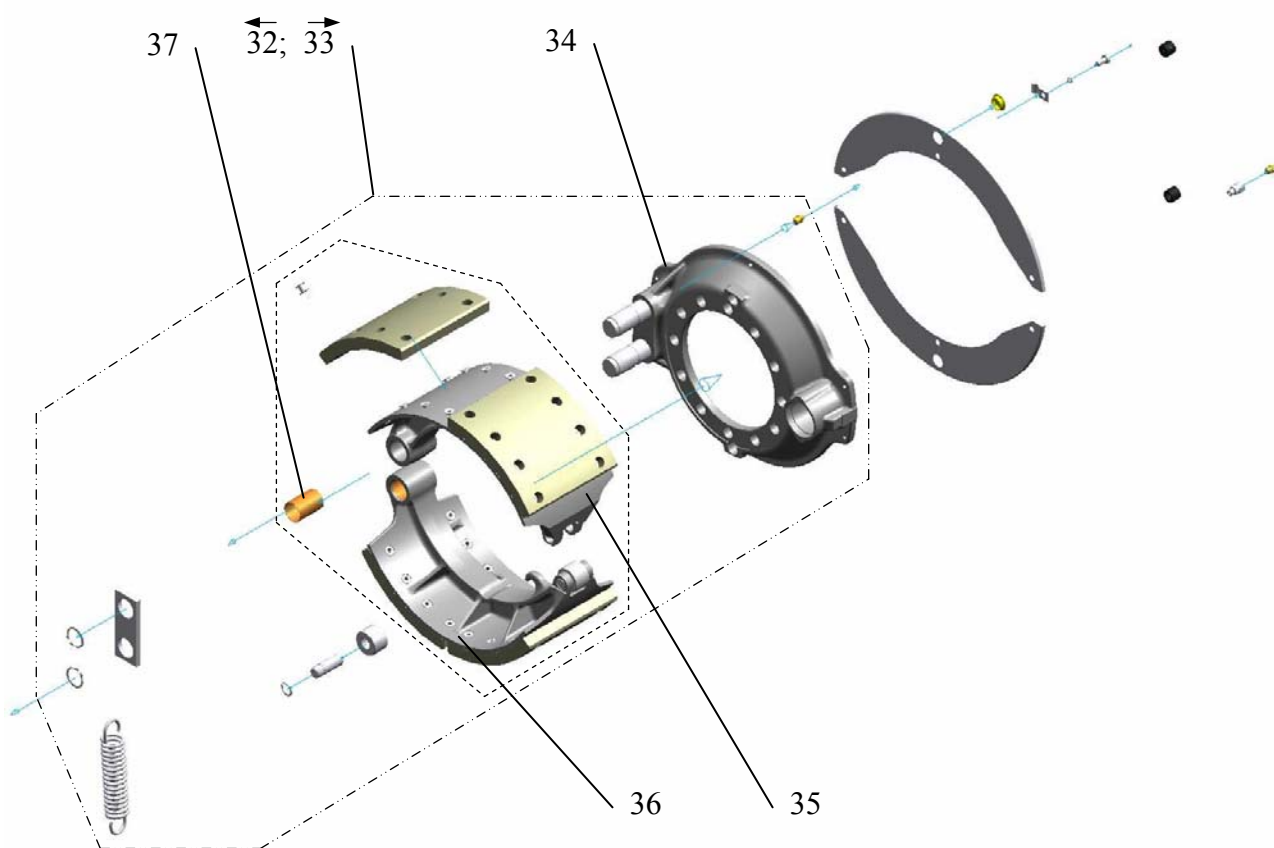
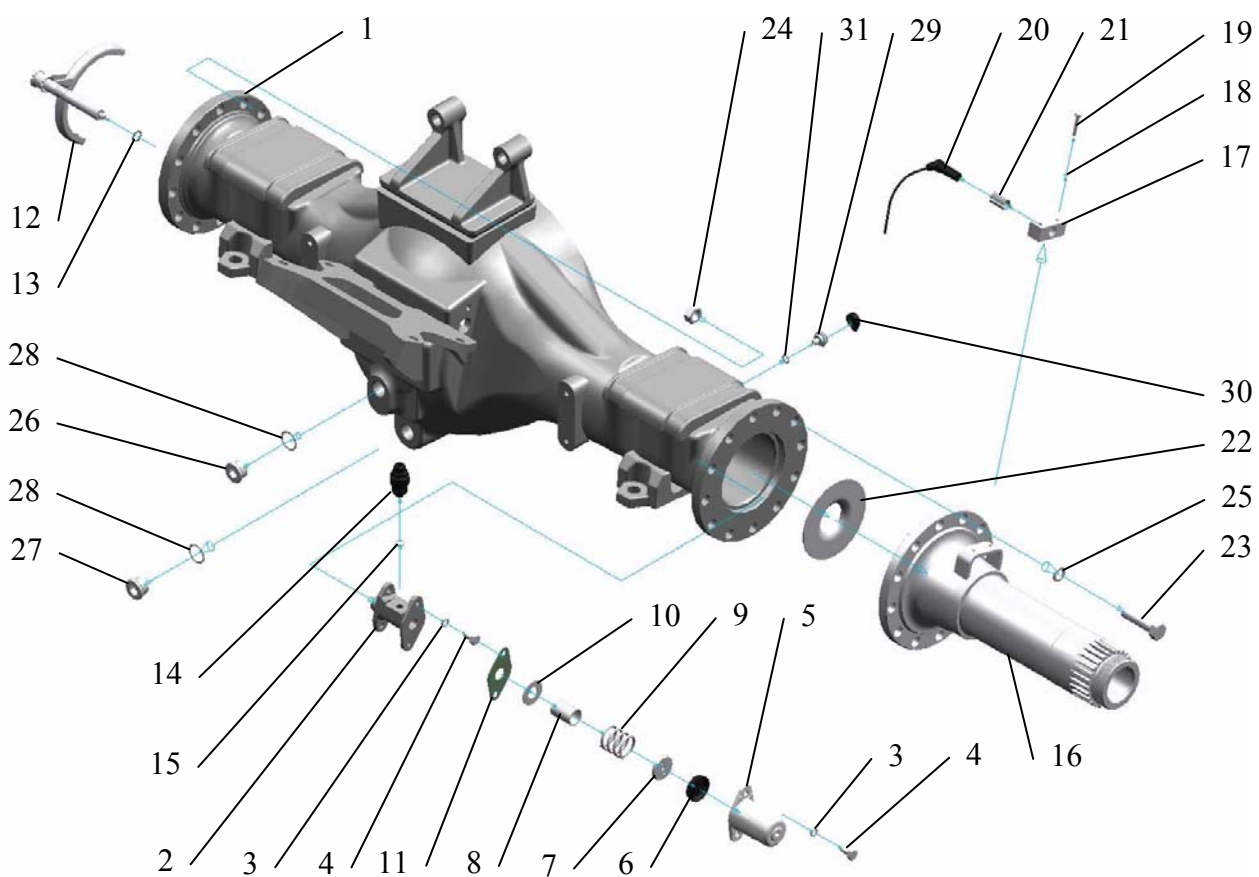
Задний ведущий мост "МАДАРА" 318.7 самосвала "КАМАЗ" 53605 и задний ведущий мост "МАДАРА" 318.3-ПП седельного тягача "КАМАЗ" 5460 – Каталог запасных частей



### ЗАПАСНЫЕ ДЕТАЛИ ЗАДНЕГО ВЕДУЩЕГО МОСТА 318.3-ПП

| Поз. № | Номер детали      | Наименование                                   | Вес, кг    | Кол. | Прим. |
|--------|-------------------|--|------------|------|-------|
| 1      | 318.3-01.00.00-ПП | Балка заднего моста                            | 151,000    | 1    | 1     |
| 2      | 318.3-00.00.01-ПП | Надставка цилиндра блокировки дифференциала    | 0,720      | 1    |       |
| 3      | БДС 833-82        | Шайба 2 10Н                                    | 0,002      | 4    |       |
| 4      | БДС 1230-85       | Болт 2 М 10×20-8.8                             | 0,025      | 4    |       |
| 5      | 41-010-2536       | Цилиндр блокировки дифференциала               | 0,175      | 1    |       |
| 6      | 706-02 9272-07    | Манжета 43,6                                   | 0,009      | 1    |       |
| 7      | 41-005-2577       | Поршень  | 0,088      | 1    |       |
| 8      | 41-083-5076       | Втулка   | 0,055      | 1    |       |
| 9      | 41-042-5051       | Пружина  | 0,116      | 1    |       |
| 10     | 41-317-5101       | Прокладка                                      | 0,019      | 1    |       |
| 11     | 41-011-5419       | Уплотнитель                                    | 0,004      | 1    |       |
| 12     | 318.3-03.00.00-ПП | Вилка блокировки дифференциала                 | 0,860      | 1    |       |
| 13     | 706-02 9280-02    | Кольцо 20×16                                   | 0,001      | 1    |       |
| 14     | 443 854 084 001   | Кнопочный выключатель                          | 0,073      | 1    |       |
| 15     | БДС 3609-73       | Кольцо П В 14×18                               | 0,001      | 2    |       |
| 16     | 340-007-7253      | Цапфа заднего моста                            | 23,300     | 2    |       |
| 17     | 41-927-2958       | Консоль  | 0,250      | 2    |       |
| 18     | БДС 833-82        | Шайба 2 6Н                                     | 0,040/100* | 6    |       |
| 19     | БДС 1230-85       | Болт А1 М6×35-8.8                              | 0,010      | 4    |       |
| 20     | 441 032 809.0     | Датчик АБС                                     | 0,070      | 2    | 1     |
| 21     | 899 760 5104      | Втулка датчика                                 |            |      |       |
| 22     | 41-065-5099       | Шайба направляющая                             | 0,240      | 2    |       |
| 23     | БДС 1230-85       | Болт 1 М 18×1,5×70-10.9                        | 0,192      | 24   |       |
| 24     | Н 0419            | Гайка М 18×1,5-8                               | 0,045      | 24   |       |
| 25     | БДС 833-82        | Шайба 2 18Л                                    | 0,009      | 24   |       |
| 26     | 41-042-5136       | Пробка   | 0,084      | 1    |       |
| 27     | 41-001-7647       | Пробка магнитная М 30×1,5                      | 0,110      | 3    | 1     |
| 28     | БДС 3609-73       | Кольцо I А 30×36                               | 0,160/100* | 4    |       |
| 29     | 41-048-5238       | Сапун  | 0,030      | 1    |       |
| 30     | 41-037-5416       | Колпачок сапуна                                | 0,002      | 1    |       |
| 31     | БДС 3609-73       | Кольцо П В 10×16                               | 0,050/100* | 2    |       |
| 32     | 340-007-7451      | Суппорт колесных тормозов с колодками в сборе  | 33,270     | 1    |       |
| 33     | 340-008-7451      | Суппорт колесных тормозов с колодками в сборе  | 33,270     | 1    |       |
| 34     | 41-129-7451       | Суппорт колесных тормозов в сборе              | 11,540     | 2    | 1     |
| -      | 41-045-2401       | Суппорт  | -          | 2    | 2     |
| -      | 41-038-5001       | Палец тормозных колодок                        | -          | 4    | 2     |
| 35     | 340-005-7456      | Колодка тормозная с накладками в сборе верхняя | -          | 2    | 2     |
| -      | 41-060-7456       | Колодка тормозная с втулками                   | -          | 2    | 2     |
| 36     | 340-006-7456      | Колодка тормозная с накладками в сборе нижняя  | -          | 2    | 2     |
| -      | 41-059-7456       | Колодка тормозная с втулками                   | -          | 2    | 2     |
| 37     | 41-071-5031       | Втулка   | 0,014      | 8    |       |
| -      | 41-030-2431       | Колодка верхняя                                | -          | 2    | 2     |
| -      | 41-031-2431       | Колодка нижняя                                 | -          | 2    | 2     |

Задний ведущий мост "МАДАРА" 318.7 самосвала "КАМАЗ" 53605 и задний ведущий мост "МАДАРА" 318.3-ПП седельного тягача "КАМАЗ" 5460 – Каталог запасных частей

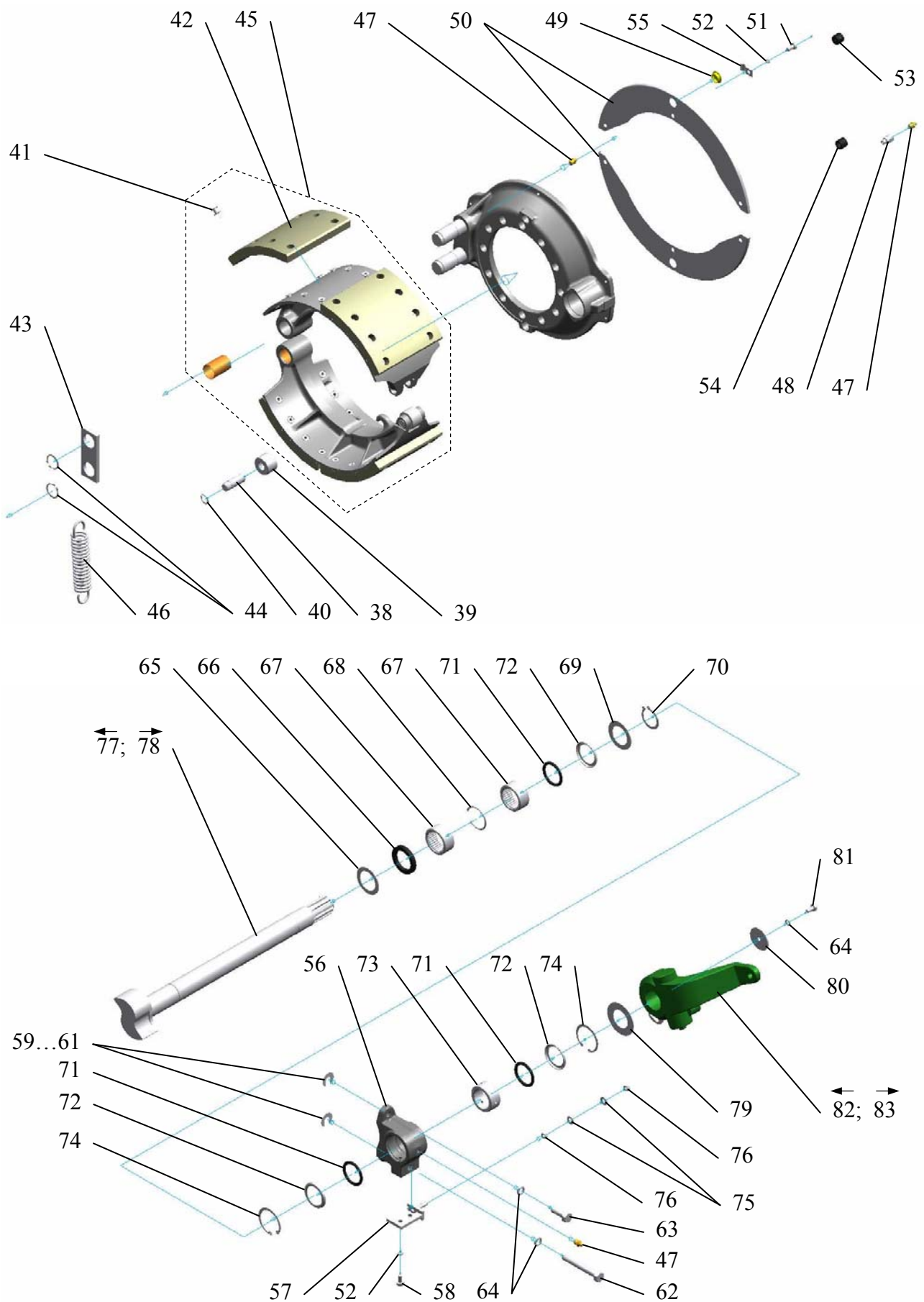


Задний ведущий мост "МАДАРА" 318.7 самосвала "КАМАЗ" 53605 и задний ведущий мост  
"МАДАРА" 318.3-ПП седельного тягача "КАМАЗ" 5460 – Каталог запасных частей

| Поз. № | Номер детали      | Наименование                  | Вес, кг    | Кол. | Прим. |
|--------|-------------------|-------------------------------|------------|------|-------|
| 38     | 340-007-5001      | Ось для ролика                | 0,105      | 4    |       |
| 39     | 340-001-5030      | Ролик колодки                 | 0,210      | 4    |       |
| 40     | БДС 2170-77       | Кольцо стопорное В 18         | 0,001      | 4    |       |
| 41     | Н 0429            | Заклепка 8×18                 | 0,462/100* | 64   |       |
| 42     | 340-002-2441      | Накладка тормозная 3658 F     | 1,350      | 8    |       |
| 43     | 41-048-5117       | Планка соединительная         | 0,212      | 2    |       |
| 44     | БДС 2170-77       | Кольцо стопорное В 30         | 0,005      | 4    |       |
| 45     | 340-007-7456      | Пара тормозных колодок        | 21,520     | 2    | 1     |
| 46     | 41-010-5052       | Пружина тормозных колодок     | 0,255      | 2    |       |
| 47     | БДС 1640-81       | Пресс-масленка 1.3 (М 10×1)   | 0,007      | 8    |       |
| 48     | 41-018-5367       | Удлинитель                    | 0,017      | 2    |       |
| 49     | 41-004-5148       | Заглушка                      | 0,002      | 4    |       |
| 50     | 41-009-2458       | Щит                           | 0,256      | 4    |       |
| 51     | БДС 1232-86       | Болт А2 М 8×12-8.8            | 0,010      | 12   |       |
| 52     | БДС 833-82        | Шайба 2 8Н                    | 0,001      | 26   |       |
| 53     | 41-029-5444       | Втулка резиновая              | 0,003      | 2    |       |
| 54     | 41-030-5444       | Втулка резиновая              | 0,005      | 2    |       |
| 55     | 41-004-5454       | Скоба                         | 0,006      | 2    |       |
| 56     | 41-056-2801       | Подшипник разжимного кулака   | 1,170      | 2    |       |
| 57     | 395-08.00.00      | Пластина стопорная            | 0,140      | 2    |       |
| 58     | БДС 1230-85       | Болт 2М8×25-8.8               | 0,015      | 4    |       |
| 59     | 41-060-5101       | Шайба быстросъемная 0,2       | 0,001      | -    | 3     |
| 60     | 41-061-5101       | Шайба быстросъемная 0,5       | 0,002      | -    | 3     |
| 61     | 41-357-5101       | Шайба быстросъемная 1,0       | 0,004      | -    | 3     |
| 62     | БДС 1232-86       | Болт А2 М 12×1,5×35-8.8       | 0,036      | 2    |       |
| 63     | БДС 1232-86       | Болт А1 М 12×1,5×90-8.8       | 0,084      | 2    |       |
| 64     | БДС 833-82        | Шайба 2 12Н                   | 0,003      | 26   |       |
| 65     | 41-438-5101       | Шайба                         | 0,020      | 2    |       |
| 66     | 3025П039          | Уплотнитель G 40×58×8         | 0,020      | 2    |       |
| 67     | 3025Л020          | Подшипник RNA 4006 V          | 0,200      | 4    |       |
| 68     | 41-019-5069       | Кольцо распорное              | 0,008      | 2    |       |
| 69     | 41-106-5101       | Кольцо опорное                | 0,025      | 2    |       |
| 70     | БДС 2170-77       | Кольцо стопорное В 40         | 0,007      | 2    |       |
| 71     | БДС 7947-85       | "О" - кольцо 39,1×5,8-3       | 0,006      | 6    |       |
| 72     | 41-019-5099       | Крышка                        | 0,012      | 6    |       |
| 73     | 41-072-5031       | Втулка                        | 0,215      | 2    |       |
| 74     | БДС 2170-77       | Кольцо стопорное А 55         | 0,009      | 4    |       |
| 75     | БДС 14494-78      | Шайба М 8                     | 0,002      | 4    |       |
| 76     | БДС 744-83        | Гайка М 8-5                   | 0,005      | 4    |       |
| 77     | 318.3-00.00.02-ПП | Кулак разжимной левый         | 5,320      | 1    |       |
| 78     | 318.3-00.00.03-ПП | Кулак разжимной правый        | 5,320      | 1    |       |
| 79     | 340-003-5101      | Шайба                         | 0,021      | -    | 3     |
| 80     | 6520-3501108      | Шайба                         | 0,041      | 4    |       |
| 81     | БДС 1230-85       | Болт М8×14-8.8                | 0,011      | 4    |       |
| 82     | 3021Л954          | Рычаг регулировочный "Haldex" | 3,280      | 1    |       |
| 83     | 3021Л955          | Рычаг регулировочный "Haldex" | 3,350      | 1    |       |



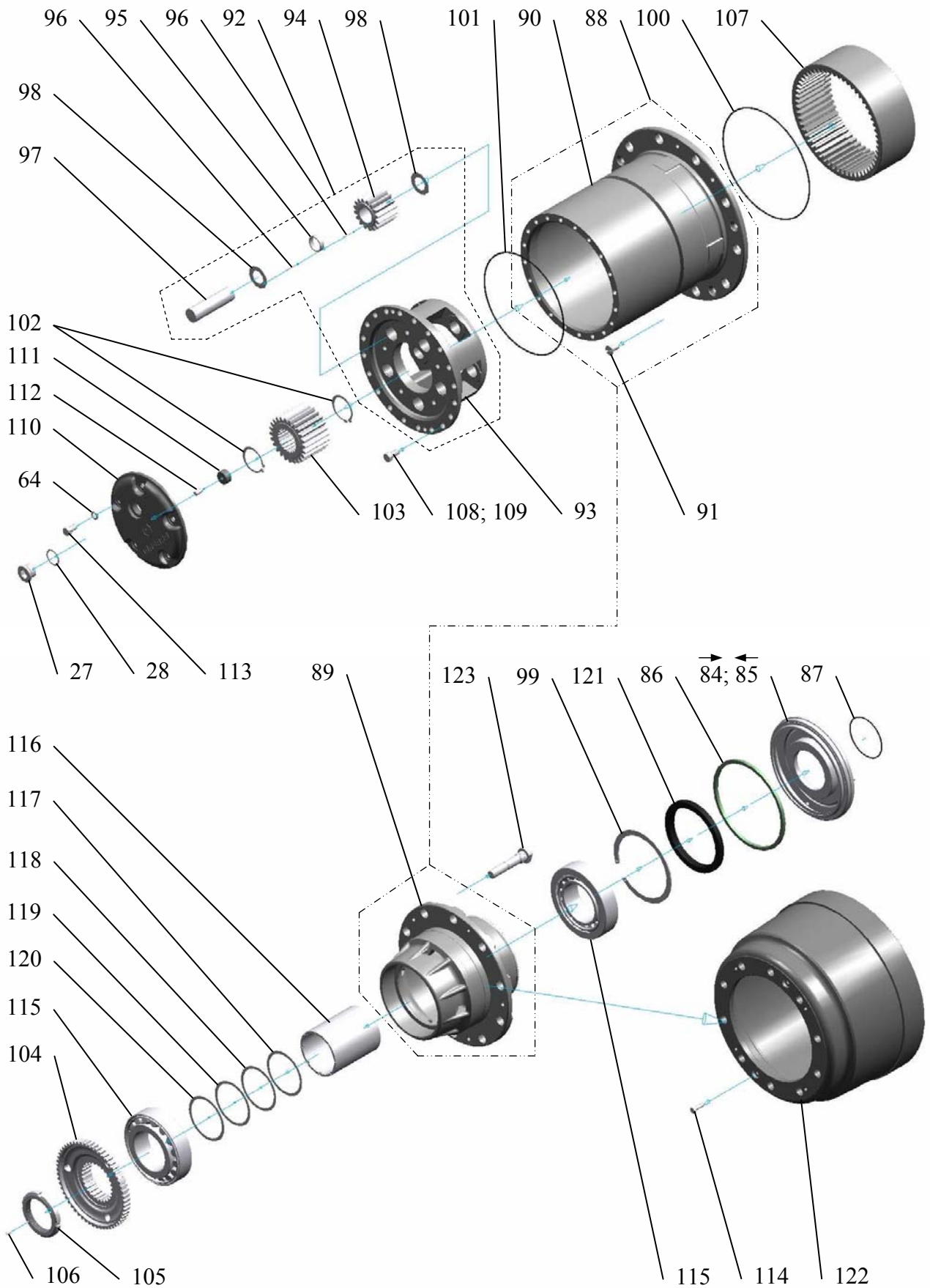
Задний ведущий мост "МАДАРА" 318.7 самосвала "КАМАЗ" 53605 и задний ведущий мост "МАДАРА" 318.3-ПП седельного тягача "КАМАЗ" 5460 – Каталог запасных частей



Задний ведущий мост "МАДАРА" 318.7 самосвала "КАМАЗ" 53605 и задний ведущий мост  
"МАДАРА" 318.3-ПП седельного тягача "КАМАЗ" 5460 – Каталог запасных частей

| Поз. № | Номер детали | Наименование   | Вес, кг    | Кол. | Прим. |
|--------|--------------|--|------------|------|-------|
| 84     | 340-006-7029 | Кольцо маслособирательное правое в сборе                                       | 2,350      | 1    | 1     |
| 85     | 340-007-7029 | Кольцо маслособирательное левое в сборе  | 2,350      | 1    | 1     |
| 86     | 41-030-5410  | Уплотнитель  | 0,003      | 2    |       |
| 87     | БДС 7947-85  | "О" - кольцо 105×3-3   | 0,004      | 2    |       |
| 88     | 340-041-7401 | Ступица колеса с картер колесного редуктора в сборе                            | 57,765     | 2    |       |
| 89     | 340-040-7401 | Ступица  | 31,830     | 2    | 1     |
| -      | 340-021-2301 | Ступица  | -          | 2    | 2     |
| -      | 41-001-2043  | Венец зубчатый   | -          | 2    | 2     |
| 90     | 340-007-7264 | Картер колесного редуктора в сборе   | 26,280     | 2    |       |
| 91     | БДС 1359-88  | Винт 1В М 12×25-5.8  | 0,024      | 8    |       |
| 92     | 340-009-7264 | Картер колесного редуктора с держателем сателлитных колес и сателлитов в сборе | 21,550     | 2    |       |
| 93     | 340-005-2066 | Держатель сателлитных колес  | 12,310     | 2    |       |
| 94     | 41-005-2072  | Сателлит z = 16  | 0,940      | 10   |       |
| 95     | 41-116-5076  | Втулка распорная   | 0,019      | 10   |       |
| 96     | 3025И002     | Ролик игольчатый 3×23,8 А  | 0,132/100* | 680  |       |
| 97     | 41-042-5011  | Ось сателлитов   | 0,592      | 10   |       |
| 98     | 41-055-5081  | Шайба опорная сателлитов   | 0,012      | 20   |       |
| 99     | 41-078-5076  | Кольцо стопорное   | 0,213      | 2    |       |
| 100    | 3025О002     | "О" - кольцо 240×3   | 0,009      | 2    |       |
| 101    | 3025О001     | "О" - кольцо 220×3   | 0,008      | 2    |       |
| 102    | БДС 2170-77  | Кольцо стопорное В 52  | 0,011      | 4    |       |
| 103    | 41-007-2021  | Ведущая шестерня колесного редуктора z = 24                                    | 2,705      | 2    |       |
| 104    | 41-004-2023  | Соединитель  | 4,750      | 2    |       |
| 105    | 41-022-5257  | Гайка с прорезями  | 0,600      | 2    |       |
| 106    | БДС 1363-82  | Винт М 6×16-22Н  | 0,001      | 2    |       |
| 107    | 41-011-2022  | Колесо опорное колесного редуктора z = 56                                      | 8,210      | 2    |       |
| 108    | БДС 1232-86  | Болт А2 М 12×1,5×25-10.9   | 0,027      | 38   |       |
| 109    | 340-005-5201 | Болт   | 0,027      | 2    |       |
| 110    | 340-004-2331 | Колпачок держателя сателлитных колес   | 2,335      | 2    |       |
| 111    | 41-017-5082  | Опора  | 0,056      | 2    |       |
| 112    | 41-010-5158  | Штифт  | 0,010      | 2    |       |
| 113    | БДС 1232-86  | Болт А2 М 12×1,5×20-8.8  | 0,023      | 10   |       |
| 114    | БДС 1232-86  | Болт А1 М 10×30-8.8  | 0,022      | 4    |       |
| 115    | 3025Л003     | Подшипник 32221 Е  | 6,000      | 4    |       |
| 116    | 324-00.00.08 | Втулка распорная   | 2,600      | 2    |       |
| 117    | 325-00.00.07 | Прокладка регулировочная 0,15  | 0,003      | -    | 3     |
| 118    | 41-096-5101  | Прокладка регулировочная 0,3   | 0,006      | -    | 3     |
| 119    | 41-097-5101  | Прокладка регулировочная 0,5   | 0,010      | -    | 3     |
| 120    | 41-098-5101  | Прокладка регулировочная 1,0   | 0,021      | -    | 3     |
| 121    | 3025П038     | Уплотнитель 1НН1 155×190×17,54+НР  | 0,433      | 2    |       |
| 122    | 340-013-2411 | Барaban тормозной  | 56,900     | 2    |       |
| 123    | 340-006-5238 | Болт барабанной (для модификации 318.3.1)                                      | 0,440      | 20   |       |
| 123    | 340-010-5238 | Болт барабанной (для модификации 318.3.2)                                      | 0,520      | 20   |       |

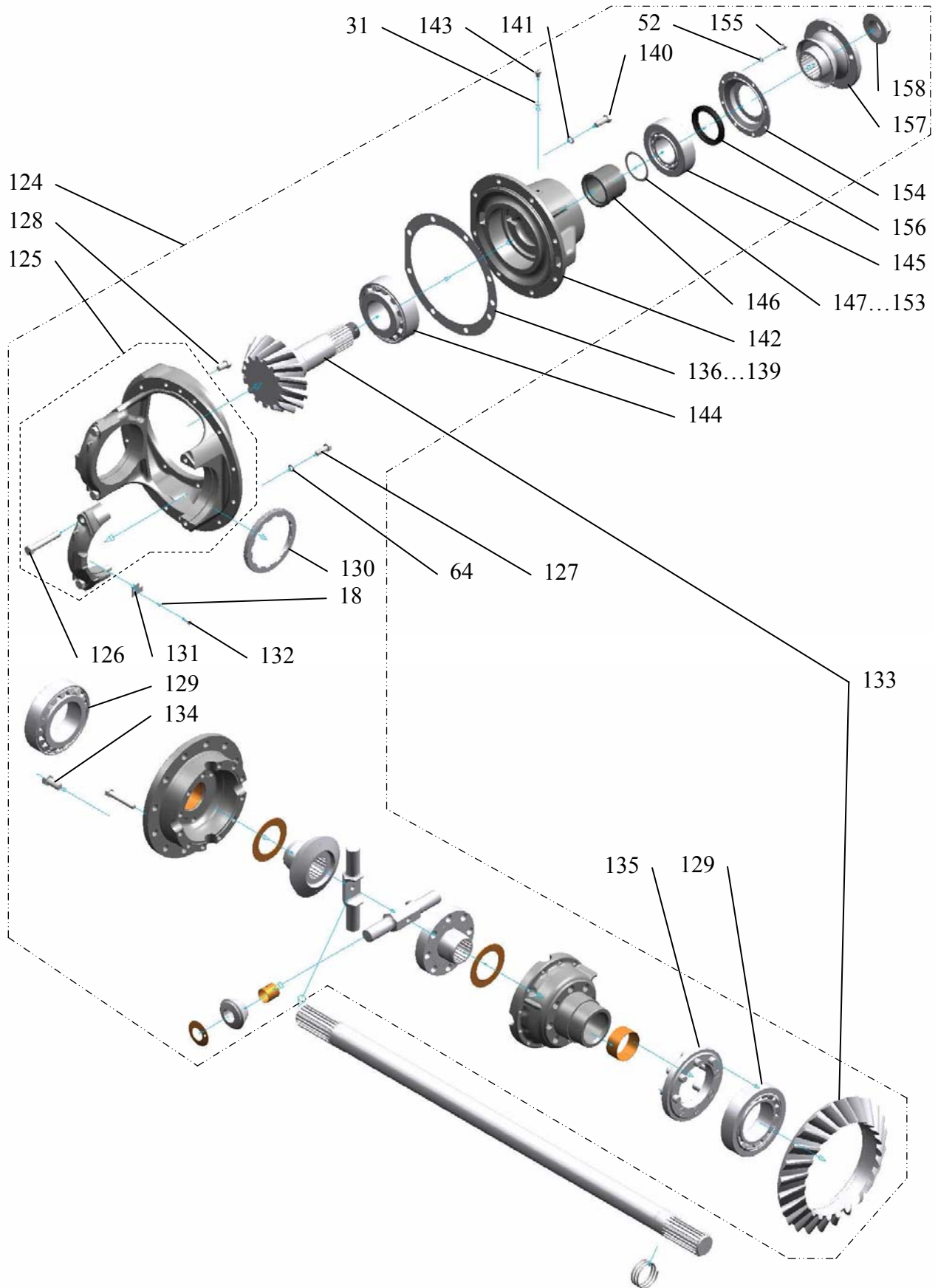
Задний ведущий мост "МАДАРА" 318.7 самосвала "КАМАЗ" 53605 и задний ведущий мост "МАДАРА" 318.3-ПП седельного тягача "КАМАЗ" 5460 – Каталог запасных частей



*Задний ведущий мост "МАДАРА" 318.7 самосвала "КАМАЗ" 53605 и задний ведущий мост  
"МАДАРА" 318.3-ПП седельного тягача "КАМАЗ" 5460 – Каталог запасных частей*

| <b>Поз. №</b> | <b>Номер детали</b> | <b>Наименование</b>                                | <b>Вес, кг</b> | <b>Кол.</b> | <b>Прим.</b> |
|---------------|---------------------|--|----------------|-------------|--------------|
| 124           | 318.3-02.00.00      | Картер главной передачи в сборе с главной передачи | 134,720        | 1           | 1            |
| 125           | 41-019-7309         | Картер главной передачи в сборе с крышками         | 25,200         | 1           | 1            |
| -             | 41-022-2142         | Картер главной передачи                            | -              | 1           | 2            |
| -             | 41-011-2810         | Крышка   | -              | 2           | 2            |
| 126           | 706-02 1104         | Болт М 16×1,5×85-8.8                               | 0,165          | 4           |              |
| 127           | БДС 1232-86         | Болт А2 М 12×30-8.8                                | 0,031          | 12          |              |
| 128           | БДС 1232-86         | Болт А2 М 14×1,5×25-5.8                            | 0,038          | 2           | техн.        |
| 129           | 3025Л002            | Подшипник 32218 Е Р6                               | 3,350          | 2           |              |
| 130           | 41-014-5073         | Кольцо опорное                                     | 0,575          | 2           |              |
| 131           | 41-007-5108         | Пластина стопорная                                 | 0,013          | 2           |              |
| 132           | БДС 1230-85         | Болт 2 М 6×12-8.8                                  | 0,005          | 2           |              |
| 133           | 318.3-02.02.00      | Пара конических шестерен 23/32                     | 32,900         | 1           | 1            |
| -             | 318.3-02.02.01      | Шестерня коническая ведущая                        | -              | 1           | 2            |
| -             | 318.3-02.02.02      | Шестерня коническая ведомая                        | -              | 1           | 2            |
| 134           | БДС 1232-86         | Болт А1 М 16×1,5×32-10.9                           | 0,070          | 12          |              |
| 135           | 41-002-7273         | Муфта блокировки дифференциала                     | 2,530          | 1           | 1            |
| 136           | 41-325-5101         | Прокладка регулировочная 0,2                       | 0,039          | -           | 3            |
| 137           | 41-324-5101         | Прокладка регулировочная 0,3                       | 0,059          | -           | 3            |
| 138           | 41-322-5101         | Прокладка регулировочная 0,5                       | 0,098          | -           | 3            |
| 139           | 41-323-5101         | Прокладка регулировочная 1,0                       | 0,196          | -           | 3            |
| 140           | БДС 1232-86         | Болт А2 М 14×35-8.8                                | 0,050          | 8           |              |
| 141           | БДС 833-82          | Шайба 2 14Н  | 0,004          | 12          |              |
| 142           | 41-034-2031         | Стакан подшипников                                 | 18,285         | 1           |              |
| 143           | 831-5238            | Винт с цилиндрической головкой                     | 0,013          | 1           |              |
| 144           | 3025Л005            | Подшипник 32315 В Р6                               | 5,550          | 1           |              |
| 145           | 3025Л055            | Подшипник 32313 В Р6                               | 3,350          | 1           |              |
| 146           | 41-038-5078         | Втулка распорная                                   | 0,883          | 1           |              |
| 147           | 41-382-5101         | Прокладка регулировочная 0,25                      | 0,003          | -           | 3            |
| 148           | 41-383-5101         | Прокладка регулировочная 0,7                       | 0,008          | -           | 3            |
| 149           | 41-384-5101         | Прокладка регулировочная 0,18                      | 0,002          | -           | 3            |
| 150           | 41-385-5101         | Прокладка регулировочная 0,2                       | 0,002          | -           | 3            |
| 151           | 41-386-5101         | Прокладка регулировочная 0,3                       | 0,003          | -           | 3            |
| 152           | 41-387-5101         | Прокладка регулировочная 0,5                       | 0,006          | -           | 3            |
| 153           | 41-388-5101         | Прокладка регулировочная 1,5                       | 0,017          | -           | 3            |
| 154           | 41-023-5582         | Крышка уплотнителя                                 | 0,745          | 1           |              |
| 155           | БДС 1232-86         | Болт А2 М 8×16-8.8                                 | 0,009          | 8           |              |
| 156           | 3025П099            | Манжета GP 80×110×13 NBR                           | 0,080          | 1           |              |
| 157           | 41-105-7208         | Фланец в сборе                                     | 4,360          | 1           | 1            |
| 158           | 41-039-5286         | Гайка М 45×1,5                                     | 0,380          | 1           |              |

Задний ведущий мост "МАДАРА" 318.7 самосвала "КАМАЗ" 53605 и задний ведущий мост "МАДАРА" 318.3-ПП седельного тягача "КАМАЗ" 5460 – Каталог запасных частей



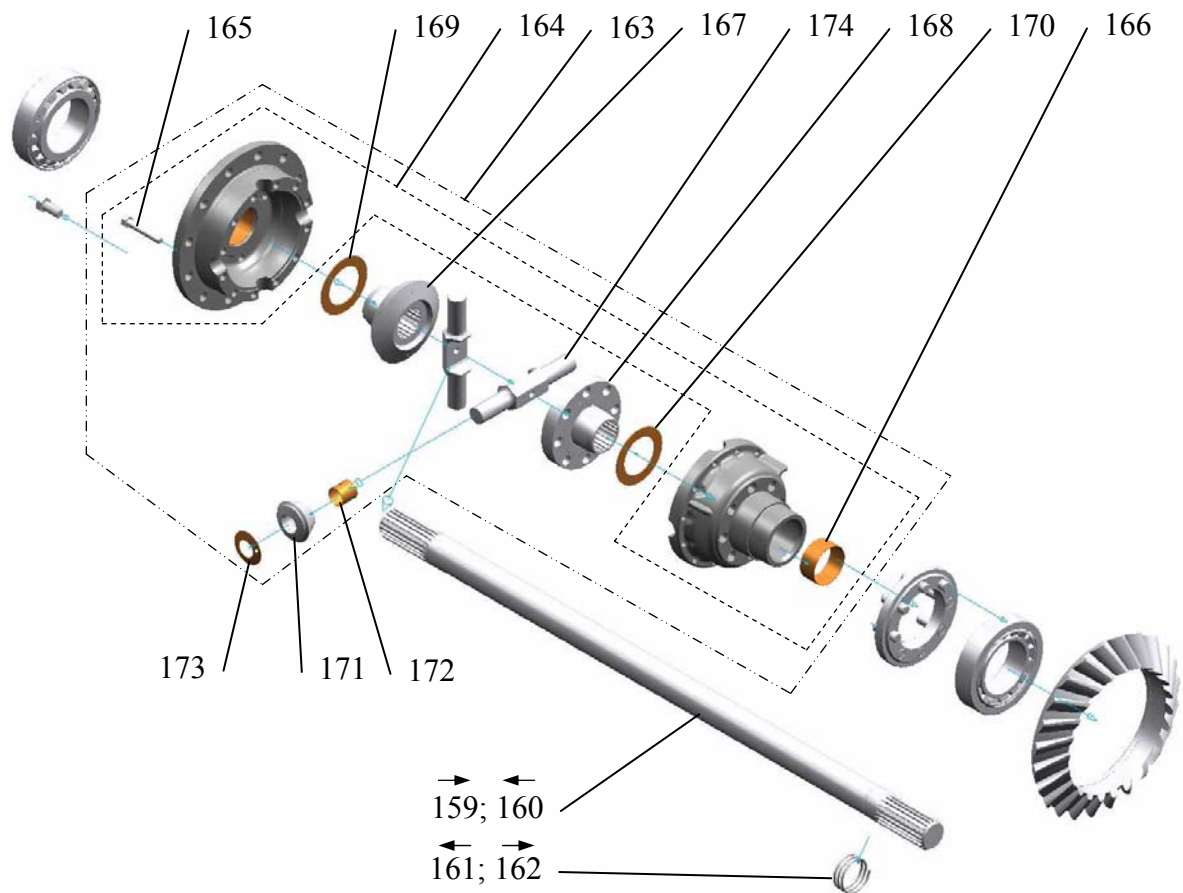
*Задний ведущий мост "МАДАРА" 318.7 самосвала "КАМАЗ" 53605 и задний ведущий мост  
"МАДАРА" 318.3-ПП седельного тягача "КАМАЗ" 5460 – Каталог запасных частей*

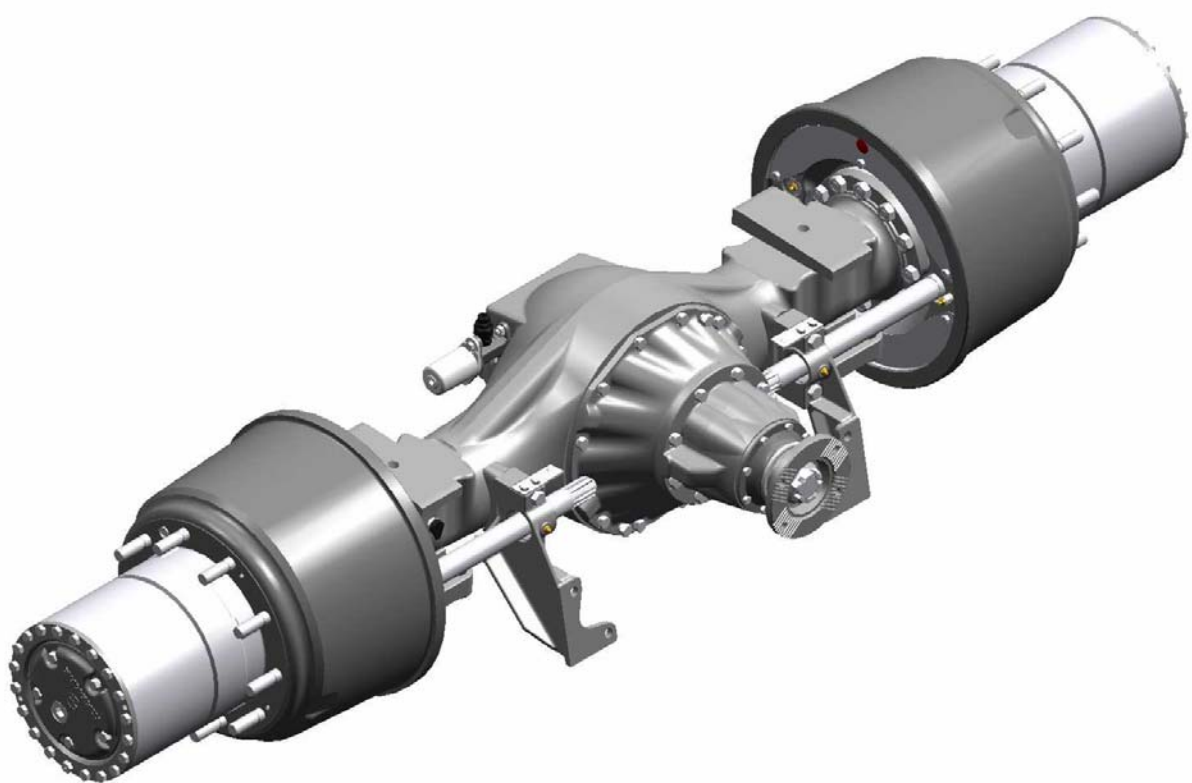
| <b>Поз. №</b> | <b>Номер детали</b> | <b>Наименование</b>                | <b>Вес, кг</b> | <b>Кол.</b> | <b>Прим.</b> |
|---------------|---------------------|------------------------------------|----------------|-------------|--------------|
| 159           | 340-008-2051        | Полуось правая                     | 18,000         | 1           |              |
| 160           | 340-009-2051        | Полуось левая                      | 17,000         | 1           |              |
| 161           | 41-050-5051         | Спираль уплотнительная левая       | 0,052          | 1           |              |
| 162           | 41-051-5051         | Спираль уплотнительная правая      | 0,052          | 1           |              |
| 163           | 41-009-7270         | Дифференциал в сборе               | 30,706         | 1           |              |
| 164           | 41-054-7266         | Чашки дифференциала в сборе        | 19,190         | 1           | 1            |
| 165           | H 0452              | Болт М 12×1,5×80-6g-10.9           | 0,083          | 12          |              |
| -             | 41-055-7266         | Чашка дифференциала левая в сборе  | -              | 1           | 2            |
| -             | 41-045-2042         | Чашка дифференциала левая          | -              | 1           | 2            |
| 166           | 41-077-5031         | Втулка шестерни полуоси            | 0,028          | 4           |              |
| -             | 41-038-7266         | Чашка дифференциала правая в сборе | -              | 1           | 2            |
| -             | 41-026-2042         | Чашка дифференциала правая         | -              | 1           | 2            |
| 167           | 41-004-2071         | Шестерня полуоси левая             | 2,360          | 1           |              |
| 168           | 41-007-2071         | Шестерня полуоси правая            | 3,475          | 1           |              |
| 169           | 41-048-5081         | Шайба опорная шестерен             | 0,062          | 2           |              |
| 170           | 41-033-5081         | Шайба опорная шестерен             | 0,059          | 2           |              |
| 171           | 41-003-7287         | Сателлит дифференциала в сборе     | 0,532          | 4           | 1            |
| -             | 41-007-2072         | Сателлит дифференциала             | -              | 4           | 2            |
| 172           | 41-076-5031         | Втулка сателлитов                  | 0,011          | 8           |              |
| 173           | 41-032-5081         | Шайба опорная сателлитов           | 0,016          | 4           |              |
| 174           | 41-007-5013         | Ось сателлитов                     | 1,185          | 2           |              |

**ПРИМЕЧАНИЯ:**

- 1. Поставляется только в сборе**
  - 2. Не поставляется как отдельная деталь**
  - 3. Количество деталей по потребности**
- \* - Вес указан для 100 шт. деталей**

Задний ведущий мост "МАДАРА" 318.7 самосвала "КАМАЗ" 53605 и задний ведущий мост "МАДАРА" 318.3-ПП седельного тягача "КАМАЗ" 5460 – Каталог запасных частей





2006, "МАДАРА" АД, ШУМЕН, БОЛГАРИЯ