



**КПП ZF**

**16S 1820 TO(16S 1820TO, 16S1820TO)**

**1341 002 073 (1341002073)**

**KAMAZ**

**Каталог запчастей**

# Ficha de datos técnicos

Página 1 desde/de 6

Referencia del material: 1341.002.0736 S 1820 TO / KAMAZ PUBLIC JOINT STOCK COMPANY



Pos.	Informaciones	No. mod.
001	Use case -----	
002	Customer KAMAZ PUBLIC JOINT STOCK COMPANY	
003	City Naberezhnye Chelny	
004	DUNS 64-493-2113	
005	Vehicle / Apparatus -----	
006	Sales Name KAMAZ 6520	
007	Manufacturer KAMAZ PUBLIC JOINT STOCK COMPANY	
008	Engineering Name	
009	Product Use TRUCK	
010	Vehicle/Hardware Type DUMPER	
011	SOP	
012	Engine	
013	Sales Name	
014	Manufacturer KAMAZ PUBLIC JOINT STOCK COMPANY	
015	Eng.Displ.	
016	Cylinder	
017	Nom. power 265 kW	
018	RPM at nom. power 2200 1/min	
019	Nom. torque 1430 Nm	
020	RPM at nom. torque 1300 1/min	
021	Classification use case -----	
022	DESIGNATION, CLUTCH MFZ430	
023	MANUFACTURER, CLUTCH ZF-SACHS	
024	TOTAL NUMBER OF GEARS 6	
025	NUMBER OF DRIVING GEARS 4	
026	DYNAMIC TYRE RADIUS 546 mm	
027	REAR AXLE RATIO 6.33	
031	PERMISS.GROSS VEHICLE WEIGHT 33 t	
033	Product description -----	
034	INSTALLATION POS TRANSMISSION HORIZONTAL LEFT	
035	TRANSMISSION ATTACHMENT FLANGE-MOUNTED	
036	RATIO, BOTTOM GEAR 13.8	



Pos.	Informaciones	No. mod.
037	RATIO, TOP GEAR .84	
038	RATIO, 1ST GEAR 13.8	
039	RATIO, 2ND GEAR 11.54	
040	RATIO, 3RD GEAR 9.49	
041	RATIO, 4TH GEAR 7.93	
042	RATIO, 5TH GEAR 6.53	
043	RATIO, 6TH GEAR 5.46	
044	RATIO, 7TH GEAR 4.57	
045	RATIO, 8TH GEAR 3.82	
046	RATIO, 9TH GEAR 3.02	
047	RATIO, 10TH GEAR 2.53	
048	RATIO, 11TH GEAR 2.08	
049	RATIO, 12TH GEAR 1.74	
050	RATIO, 13TH GEAR 1.43	
051	RATIO, 14TH GEAR 1.2	
052	RATIO, 15TH GEAR 1	
053	RATIO, 16TH GEAR .84	
054	RATIO, 1ST GEAR REVERSE 12.92	
055	RATIO, 2ND GEAR REVERSE 10.8	
056	SET OF RATIOS SG	
057	UEBERSETZUNGSREIHE BASIS DG	
058	NUMBER OF PLANETARY GEARS 5	
059	UEBERSETZUNG PLANETENSATZ 4.565	
060	AUSF VERZAHNUNG PLANETENSATZ OBLIQUE TOOTHING	
061	DESIGN, SHIFT SYSTEM TURNING SHAFT	
062	POSITION, GEAR SHIFT SYSTEM HORIZONTAL LEFT	
063	DESIGN, SHIFT PATTERN H-H	
064	VERSION SHIFT SUPPORT WITHOUT	
065	VERSION ACTUATION SHIFT SYSTEM MECHANICAL	
068	AUSFUEHRUNG ROHR GP PLASTIC-FORM-PIPE	
069	AUSFUEHRUNG ROHR SERVO WITHOUT PIPING	
071	AUSF RUECKSCHALTG GASSENSPERRE WITHOUT	



Pos.	Informaciones	No. mod.
072	AUSFUEHRUNG ROHR GASSENSPERRE WITHOUT PIPING	
073	1.KUNDENSPEZIFIKATION SCHALTNG WITHOUT	
074	2.KUNDENSPEZIFIKATION SCHALTNG WITHOUT	
075	DIA THROTTLE MAIN CUTOFF VALVE 1.55 mm	
076	NO. TAPPETS MAIN CUTOFF VALVE 2	
077	POS. AIR CON MAIN CUTOFF VALVE F	
080	SELECTION PATTERN VARIANT GEAR SHIFT PATTERN 1	
081	DESIGN, SEPARATING CLUTCH FULL-SYNCHRONIZED	
082	VERSION OF SYNCHRONIZER 1 1.+2.GEAR DK-SYNCHRONIZATION	
083	VERSION OF SYNCHRONIZER 2 3.+4.GEAR BK-SYNCHRONIZATION	
084	REFERENCE LENGTH INPUT SHAFT 109 mm	
085	STANDARD TYPE INPUT SHAFT SAE	
086	NUMBER OF WEDGES INPUT SHAFT 10	
087	VERSION OF INPUT SHAFT FORM C	
088	NOMINAL DIAMETER INPUT SHAFT 2 in	
089	DIAMETER, JOURNAL, INPUT SHAFT 25 mm	
090	TYPE FIT SPIGOTS INPUT SHAFT F7	
091	VER. BEAR. SPIGOTS INPUT SHAFT RULLO CONICO	
092	LENGTH, INPUT SHAFT 382.5 mm	
093	DIAMETER SHAFT OF INPUT SHAFT 50.3 mm	
094	LENGTH, PROFILE, INPUT SHAFT 120 mm	
095	BUSH VARIANT INPUT SHAFT WITHOUT	
096	AUSF LAGERUNG KONSTANTE 1 GL	
097	D-LAGER ANTRIEBSWELLE 99.916 mm	
098	PASSUNGSART LAGER ANTR.WELLE H5	
099	DESIGN,CONN., CLUTCH HOUSING SAE 1	
100	CENTR.DIA,HSG/ENGINE CONNECT. 511.175 mm	
101	NUMBER OF BORES,ENGINE CONN. 12	
102	BORE DIA, ENGINE CONNECTION 11 mm	
104	AUSFUEHRUNG KUPPLUNGSGEHAEUSE INTEGRATED	
106	VERSION ENGINE CONNECTION NOT FORDABLE	
107	LAGE ANFL.FLAECHE GEHAEUSE2 WITHOUT	



Pos.	Informaciones	No. mod.
108	LAENGE SPANNLAPPEN RE MOTANSCH 292 mm	
113	TYPE OF RELEASE MECHANISM WITH	
114	REF.LENGTH,RELEASE BEAR.FLAN -7 mm	
115	DIAMETER, RELEASE FLANGE 60 mm	
116	TYPE FIT RELEASE BEARING FLA. F8	
117	D-LAGERBUCHSE AUSRUECKUNG LI 35 mm	
119	VERSION OF CLUTCH CYLINDER WITH	
120	ASSEMBLY POS. CLUTCH CYLINDER 6	
121	OUTER DIA. OUTPUT FLANGE RA 180 mm	
123	NO.OF SCREWS OUTPUT FLANGE RA 4	
125	DIA. THREAD OUTPUT FL. SCR. RA M14	
126	THREAD PITCH OUTPUT FL SCR. RA 1.5 mm	
127	THREAD LENGTH OUTP.FL SCREW RA 50 mm	
129	REF. LENGTH OUTPUT FLANGE RA 211.5 mm	
130	DIMENSION SHIFT TURRET DIST. 256 mm	
131	MEAS. LOC. SHIFT TURRET DIST. SHIFT LEVER-LOCATION	
139	SHIFT LEVER CONNECTION KNURLING	
145	DESIGN, SHIFT PATTERN D6	
146	GRIFF-FORM HANDSCHALTHEBEL 1 1B	
147	AUSF BEFEST HANDSCHALTHEBEL 1 M10+WASHER	
148	HINWEIS PNEUMATIK VALVOLA	
149	SPRING ARRANGEMENT Q3	
150	SPRING FORCE DETENT PLUNGER RG 150 N	
151	HUMP SPRING FORCE, OUTSIDE 120 N	
152	HUMP SPRING FORCE, CENTRE 70 N	
154	SELECTOR SPRING FORCE, OUTSIDE 100 N	
155	SELECTOR SPRING FORCE, INSIDE 26 N	
156	SPRING FORCE,GEAR DETENT NG+GG 87 N	
157	FEDERKRAFT AUSSSEN RASTE NG 200 N	
158	ANORDNUNG RASTENHEBELAUSFUEHRG B	
159	SWITCH, REVERSE GEAR y	
160	DESIGN, RG (REV.GEAR) SWITCH CLOSING	



Pos.	Informaciones	No. mod.
161	DESIGN, CONNECTION, RG SWITCH DIN BAYONET	
162	CODE SWITCH RG A1	
163	PROT. CAP SWITCH, REVERSE GEAR y	
164	NOTE ON SWITCH, REVERSE GEAR ALBERO CAMBIO MARCIA	
165	SWITCH, NEUTRAL GEAR y	
166	DESIGN,NG(NEUTRAL GEAR)SWITCH OPENING SWITCH	
167	DESIGN, CONNECTION, NG SWITCH DIN BAYONET	
168	CODE SWITCH NG A1	
169	PROT.CAP SWITCH, NEUTRAL GEAR y	
190	FUNKTION GP-SCHALTER GP	
191	DESIGN, GP SWITCH CLOSING	
192	DESIGN, CONNECTION, GP SWITCH DIN BAYONET	
194	PROTECTING CAP GP SWITCH y	
195	FUNKTION GV-SCHALTER GV	
196	DESIGN, GV SWITCH PREPARED	
199	PROTECTING CAP GV SWITCH n	
231	ATTACHM.POS.HEAT EXCHANGER IN FRONT LEFT PREPARED	
232	VER. TRANSMISSION VENTILATION SFIATO	
243	DESIGN PULSE SENSOR SFI H68 WITH	
244	DESIG,CONN,PULSE SENS. SFI H68 DIN BAYONET	
245	PROT.CAP PULSE SENSOR SFI H68 y	
246	NO.OF PULSES PULSE SENSOR SFI H68 6 IMP/U	
247	VER. PULSE SENSOR TRANSM. H70 WITHOUT	
251	PROT. CAP PULSE SENSOR TM H70 n	
252	NO PULSES PULSE SENSOR TM H70 6 IMP/U	
253	ASSEMBLY POS PULSE SENSOR H70 1	
254	NOTE ASS. POS PULSE SENSOR H70 INSTALLATION DRAWING	
266	POSITION, OIL FILLER HOUSING LEFT+RIGHT	
267	HINWEIS ZU OELBEFUELLUNG FILL IN OVERFLOW	
268	OIL CAPACITY, GEARBOX 11 dm3	
269	OIL FILL VARIANT EX WORKS	
270	OIL GRADE PERMISSIBLE ACC. TO TE-ML02	



Pos.	Informaciones	No. mod.
271	OIL CLASS FIRST FILLING B	
272	CODING OUTER CONSERVATION KA1	
273	SCOPE OUTER CONSERVATION T	
274	CODING INNER CONSERVATION KI1	
275	CONSERVATION SPECIFICATION ZFN 916	
276	COLORE JET BLACK	
277	COLOUR CLASSIFICATION ACC. TO RAL 9005	
278	PAINTING, ZF STANDARD 915 W	
279	Documents -----	
280	Checkliste_CKD Text-document 1341.199.010	
281	Drawing 1315.051.503	
282	PROTEZIONE Drawing 1315.192.100	
283	CAMBIO 16 RAPP. Drawing 1341.601.008	
284	CAMBIO 16 RAPP. Assembly 1341.601.008	
285	Drawing 1316.101.035	
286	COMAND.ALB.ROT. Drawing 1316.173.100	
287	Drawing 1315.051.200	



Lámina con figura	Pos.	Referencia del material	Denominación	VKF	No. mod.	Intr. mod.	Número de fabricación	Características del material/ Información técnica	ID
068.01.05-1	110	1315.101.123	CARTER CAJCAMB	1		00.00.0000		DG/SG-KK*W I *FL.OHNE	3
068.01.05-1	120	1315.101.977	CARTER CAJCAMB	1		00.00.0000		DG/SG-KK *STANDARD	3
068.02.02-1	140	1315.102.429	PLACA DE ENSAMBLE	1		00.00.0000		L- 7*D60F8 *AUSR-GELENK *GETR *DAEWOO	3
068.02.02-1	150	1315.102.811	EJE DE ENTRADA	1		00.00.0000		A-PLATTE GETR*GEH.6KT-SCHR	3
068.02.02-1	910	1315.102.055	EJE DE ENTRADA	1		00.00.0000		SG-KK *L109*GL100*ZAPF.25	3
068.03.01-1	180	1316.103.803	EJE INTERMEDIO	1		00.00.0000		PUMPE GETR*GEH.1 6KT-SCHR	3
068.03.01-1	920	1315.103.019	EJE INTERMEDIO	1		00.00.0000		16S151*SG-KK*LAGER 43,6 *ZW-PROFIL	3
068.04.12-1	930	1315.104.027	EJE PRINCIPAL	1		00.00.0000		16S151*SG-KK+DG NEUES K.K *GP-SV*HS45	3
068.06.01-1	230	1315.106.008	MANDO	1		00.00.0000		WL*W I	3
068.06.01-1	234	1315.106.422	ELEMENTOS DE EMPALME	1		00.00.0000		GEH.2 W I RG/HG-VERSCHL	3
068.06.01-1	238	1315.106.800	MANDO	1		00.00.0000		GLEITSTEINE 1-4GANG *SCHALTSCHIENE VERSTIFTET	3
068.07.20-1	292	1316.108.803	CARTER DE MANDO	1		00.00.0000		WL/WR*H-H	3
068.07.20-1	910	1316.108.005	CARCASA	1		00.00.0000		WL*NG-RASTE 200N	3
068.07.20-1	914	1316.108.402	EJE DE CAMBIO DE MARCHAS	1		00.00.0000		WL*W I*256,0 *2-STANGENSCHLTG M10	3
068.07.20-1	924	1316.108.057	BLOQUEO	1		00.00.0000		WL/WR*SERVO*H-H*W I/WII *HEBEL AUSF.B*HF-120/ 70N	3
068.07.20-1	930	1316.108.816	TAPA	1		00.00.0000		WL/WR*W I*WII	3
068.08.20-1	946	1316.171.003	EXTENSION TOP COVER	1		00.00.0000		WL	3
068.08.20-1	950	1316.171.812	SHIFT TURRET	1		00.00.0000		WL/WR*WR	3
068.08.20-1	954	1316.171.401	TAPA DE CIERRE	1		00.00.0000		WL/WR	3
068.09.01-1	934	1316.109.036	ELEMENTOS DE EMPALME	1		00.00.0000		HASV 2-ST*D=1,55 INTEGR. *RG-RASTE 150N*WL/WR	3
068.09.01-1	940	1316.109.437	ELEMENTOS DE EMPALME	1		00.00.0000		WL/WR*NG-OEFF*RG-SCHL *BAJO*GG-RASTE 87N	3
068.12.02-1	920	1316.149.028	GRUPO DE MUELLES	1		00.00.0000		WL/WR*Q2/Q3*WF100*I=26N	3
068.40.03-1	500	1315.112.014	MANDO GRMULT	1		00.00.0000		235N*GV-LAG.GEH.1*KURZ	3

VKF Cantidad

KZ Identificación (código)

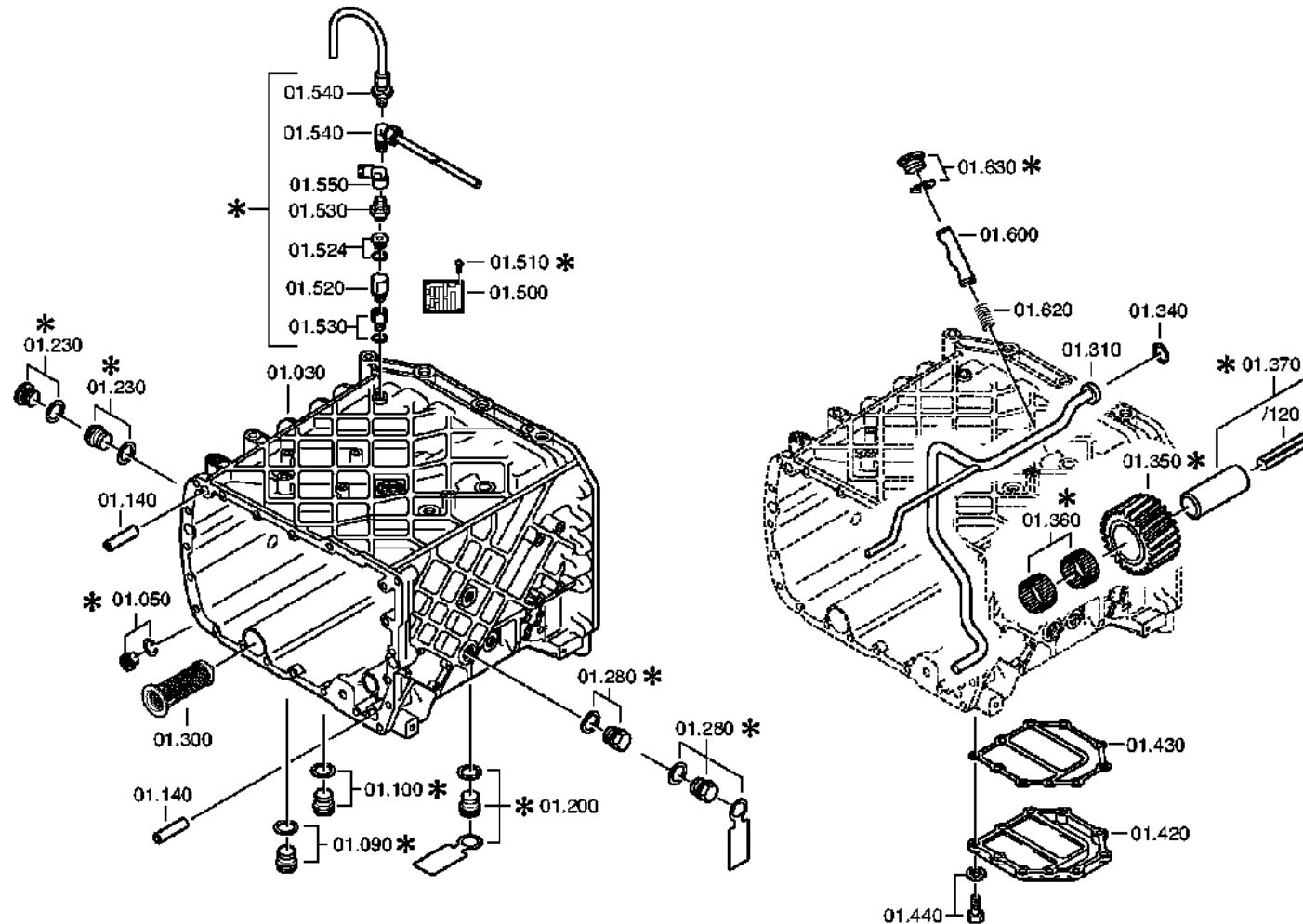


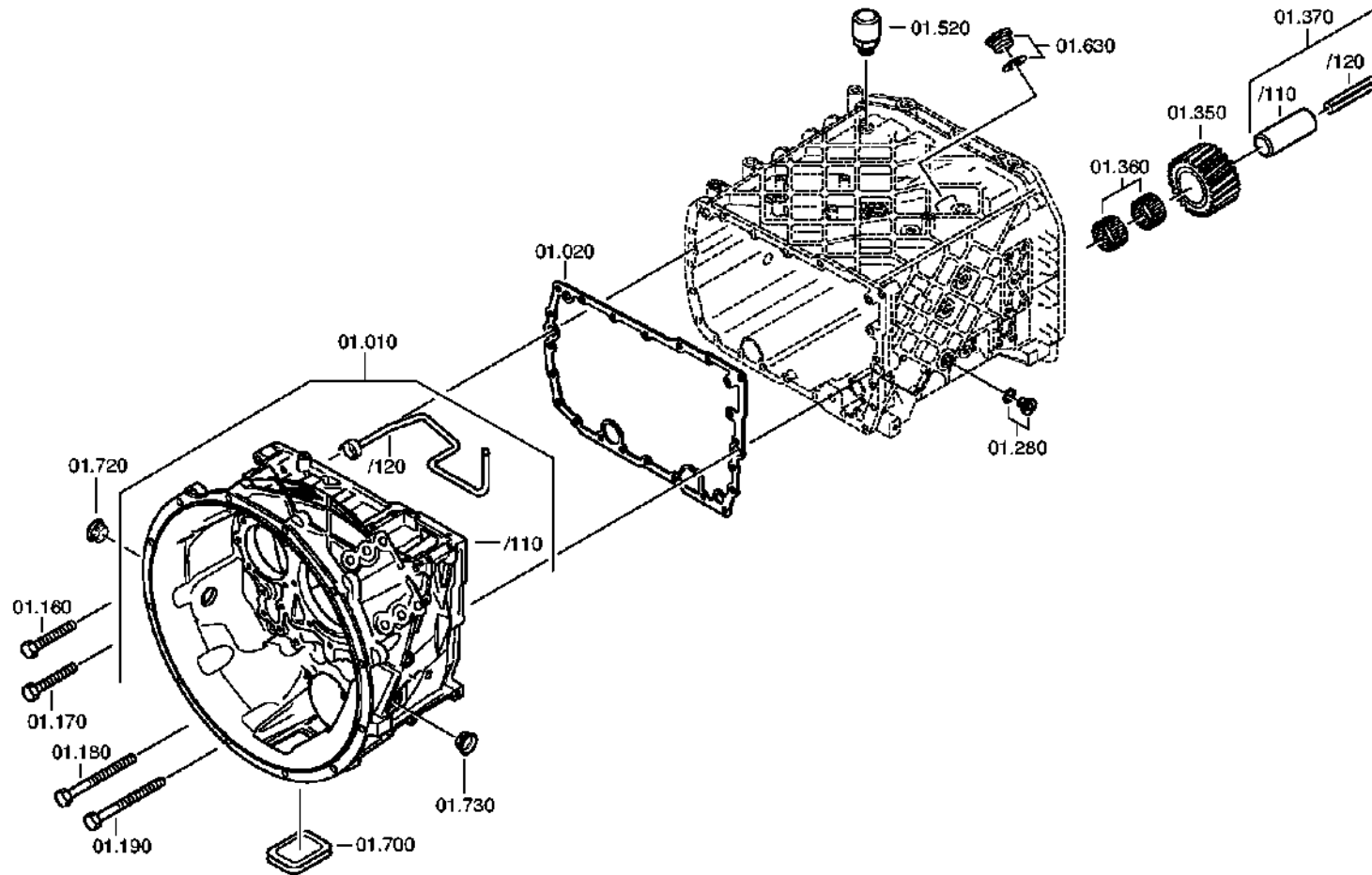


Lámina con figura	Pos.	Referencia del material	Denominación	VKF	No. mod.	Intr. mod.	Número de fabricación	Características del material/ Información técnica	ID
068.40.03-1	502	1315.112.405	ELEMENTOS DE EMPALME	1		00.00.0000		SG*GV-VORB	3
068.43.02-1	10	1315.131.047	TAPA	1	C01008929B10	00.00.0000		ABTR*L=52*GDAL *ECO II/III	3
068.43.02-1	20	1315.131.050	CARTER GRRED	1	C01008929B10	00.00.0000		16S151/221*SOLO*ET *O.GP-LUFTKANAL	3
068.43.02-1	30	1315.131.400	PIEZAS DE CIERRE	1		00.00.0000		NA-OEFFNUNG	3
068.43.02-1	512	1315.131.805	CARTER GRRED	1		00.00.0000			3
068.43.02-1	516	1315.131.412	ELEMENTOS DE EMPALME	1		00.00.0000		IMPULSGEBER ET H68 *BAJONETT*E-TACHO-SEITL	3
068.44.07-1	40	1315.132.015	REDUCTOR PLANETARIOS	1		00.00.0000		4,565*GP-SV*FL.PROF.90	3
068.44.07-1	50	1316.132.403	REDUCTOR PLANETARIOS	1		00.00.0000		180*4XM14X1,5X50*L=211,5	3
068.45.04-1	70	1316.133.008	SINCRONIZACION	1		00.00.0000		MOLYB*FL-PROFIL 90*E/Z6-V *GP-SV*16S151/221	3
068.45.04-1	80	1315.133.405	SINCRONIZACION	1	C01001743F10	00.00.0000		FL-PROFIL 80 GV-GP 16 S151*FL-PROFIL 90 SV-GP 16 S151-251	3
068.46.03-1	90	1315.134.015	MANDO GRRED	1	C01001743F10	00.00.0000		SCHIENE KURZ*GP-ANZ.SCHLT	3
068.46.03-1	554	1315.134.413	ELEMENTOS DE EMPALME	1		00.00.0000		145N*GP-SCHL*BAJONETT *GV-LAG	3
068.57.04-1	390	1315.145.004	CAMBIO DE GRUPO	1		00.00.0000		16S151 *VORGEFORMTE ROHRE	3
068.93.07	130	1315.168.019	DESEMBRAGUE	1		00.00.0000		AUSR-GELENK*SW= 78*LB=90 *MAN	3
068.93.07	132	1315.168.412	DESEMBRAGUE	1		00.00.0000		ZYL*STOESSEL L=145 *D=100*HUB=75	3
068.93.07	136	1315.168.800	DESEMBRAGUE	1		00.00.0000		6KT.SCHR.	3

VKF Cantidad

KZ Identificación (código)







Pos.	Referencia del material	Denominación	VKF	No. mod.	Intr. mod.	Número de fabricación	Características del material/ Información técnica	WTB	Referencia del proveedor externo	ID	Peso	LW
10	1316.201.142	CARTER EMBRAGUE	1		00.00.0000		KPL.			3	0,000	
/110	1316.301.064	CARTER EMBRAGUE	1		00.00.0000		ENTHALT.IN 1316 301 060(0)			5	0,000	
/120	1315.201.097	TUBO	1		00.00.0000		KPL.			3	0,000	
20	1315.301.233	JUNTA	1	C0100534 8C10	00.00.0000	00.00.0000				5	0,000	
30	1315.201.208	CARCASA	1		00.00.0000		KPL.			3	0,000	
50	---	TORNILLO CIERRE	1		00.00.0000		60N.M*DICHTRING M24X1,5			3	0,000	
---	0736.305.070	TORNILLO CIERRE	1		00.00.0000		ENTHALT.IN 0736 305 041(2)			5	0,000	
---	0730.008.637	ANILLO JUNTA	1		00.00.0000		A24X29			5	0,000	
90	---	TORNILLO CIERRE	1		00.00.0000		50N.M*DICHTRING M22X1,5			3	0,000	
---	0636.302.045	TORNILLO CIERRE	1		00.00.0000		M22X1,5			5	0,040	
---	0730.009.515	ANILLO JUNTA	1		00.00.0000		A22X27			5	0,000	
100	---	TORNILLO CIERRE	1		00.00.0000		50N.M*DICHTRING M22X1,5			3	0,000	
---	0636.302.045	TORNILLO CIERRE	1		00.00.0000		M22X1,5			5	0,040	
---	0730.009.515	ANILLO JUNTA	1		00.00.0000		A22X27			5	0,000	
140	0731.201.563	PASADOR CILINDRICO	4		00.00.0000					5	0,000	
160	---	TORNILLEXAGON	14		00.00.0000		M10X70			3	0,000	
---	0736.010.180	TORNILLEXAGON	14		00.00.0000		M10X70 IN 0736 010 183(2)			5	0,000	
170	---	TORNILLEXAGON	1		00.00.0000		M10X70			3	0,000	
---	0736.010.180	TORNILLEXAGON	1		00.00.0000		M10X70 IN 0736 010 183(2)			5	0,000	
180	---	TORNILLEXAGON	6		00.00.0000		M10X140			3	0,000	
---	0736.010.182	TORNILLEXAGON	6		00.00.0000		M10X140 IN 0736 010 183(2)			5	0,000	
190	---	TORNILLEXAGON	1		00.00.0000		M10X140			3	0,000	
---	0736.010.182	TORNILLEXAGON	1		00.00.0000		M10X140 IN 0736 010 183(2)			5	0,000	
200	---	TORNILLO CIERRE	1		00.00.0000		60N.M*DICHTRING M24X1,5			3	0,000	
---	0636.304.049	TORNILLO CIERRE	1		00.00.0000		M24X1,5			5	0,094	
---	0730.008.637	ANILLO JUNTA	1		00.00.0000		A24X29			5	0,000	
230	---	TORNILLO CIERRE	1		00.00.0000		60N.M*DICHTRING M24X1,5			3	0,000	
---	0636.304.049	TORNILLO CIERRE	1		00.00.0000		M24X1,5			5	0,094	

VKF Cantidad

WTB Conjunto de módulo alternativo

KZ Identificación (código)

LW Fábrica proveedora



Pos.	Referencia del material	Denominación	VKF	No. mod.	Intr. mod.	Número de fabricación	Características del material/ Información técnica	WTB	Referencia del proveedor externo	ID	Peso	LW
---	0730.008.637	ANILLO JUNTA	1		00.00.0000		A24X29			5	0,000	
280	---	TORNILLO CIERRE	1	C0100132 3B10	00.00.0000	00.00.0000	60N.M*DICHTRING M24X1,5			3	0,000	
---	0636.304.049	TORNILLO CIERRE	1		00.00.0000		M24X1,5			5	0,094	
---	0730.008.637	ANILLO JUNTA	1		00.00.0000		A24X29			5	0,000	
300	0501.318.802	ELEMENTO FILTRANTE	1		00.00.0000					5	0,000	
310	1315.201.111	TUBO ROCIADOR	1		00.00.0000		KPL. IN 1315 201 112(0)			3	0,000	
340	0634.313.198	JUNTA TORICA	1		00.00.0000		20X3			5	1	
350	1315.305.011	PINON DE MARCHA ATRAS	1	C0100006 2F10	00.00.0000	00.00.0000				5	0,000	
360	0750.115.366	CORONA DE AGUJAS	2		00.00.0000		45,0X57,0X21,0			3	0,000	
370	1315.201.053	BULON DE MARCHA ATRAS	1		00.00.0000		KPL.16S151*DG*L=84			3	0,000	
/120	0631.329.294	PASADOR DE SUJECION	1		00.00.0000		10X100			5	0,000	
420	1315.301.151	TAPA	1		00.00.0000					5	0,000	
430	0501.316.146	JUNTA	1		00.00.0000					5	0,000	
440	0636.100.082	TORNILLEXAGON	10		00.00.0000		M10X28			5	0,000	
500	---	PLACA DE CARACTERISTICAS	1		00.00.0000		KONZERN			3	0,000	
---	0730.365.241	PLACA DE CARACTERISTICAS	1		00.00.0000		EINHEITSSCH. VERDREHSICHER			5	0,000	
---	0730.365.259	PLACA DE CARACTERISTICAS	1		00.00.0000		EINHEITSSCH. VERDREHSICHER			5	0,000	
---	0730.365.267	PLACA DE CARACTERISTICAS	1		00.00.0000		CHINA			5	0,000	
---	0730.300.258	PLACA DE CARACTERISTICAS	1		00.00.0000		EINHEITSSCH. VERDREHSICHER			5	0,000	
---	0730.365.271	PLACA DE CARACTERISTICAS	1		00.00.0000		RUSSLAND/ KYRILLISCH			5	0,000	

VKF Cantidad

WTB Conjunto de módulo alternativo

KZ Identificación (código)

LW Fábrica proveedora



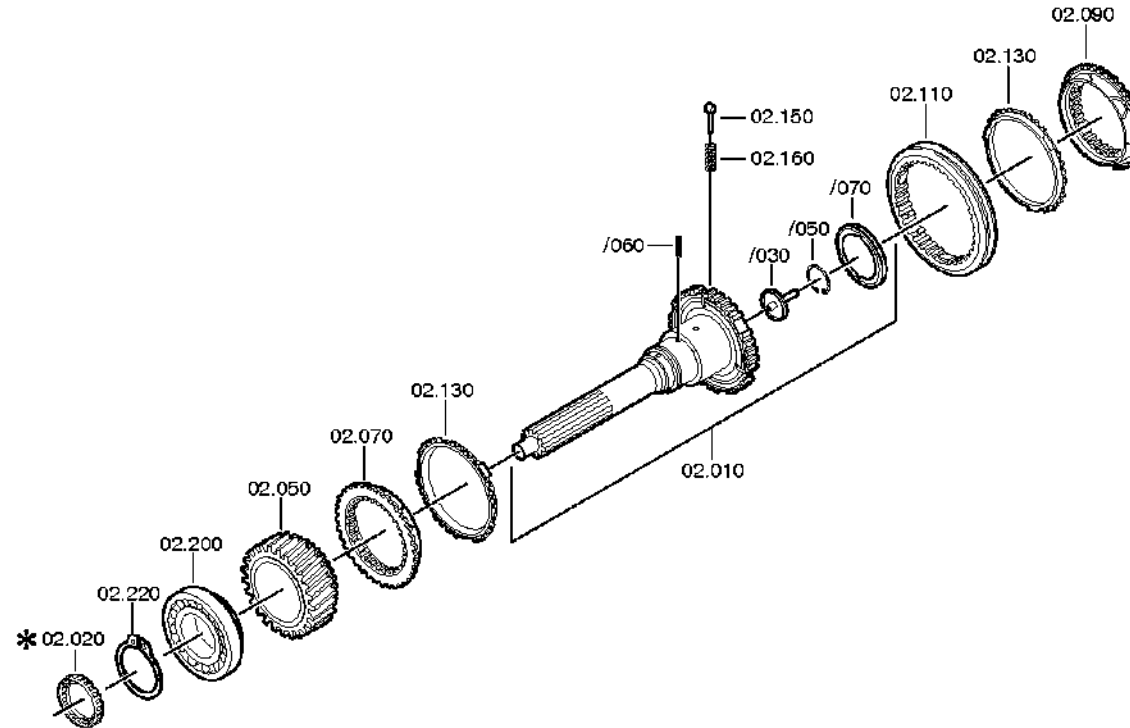
Pos.	Referencia del material	Denominación	VKF	No. mod.	Intr. mod.	Número de fabricación	Características del material/ Información técnica	WTB	Referencia del proveedor externo	ID	Peso	LW
---	0730.365.257	PLACA DE CARACTERISTICAS	1		00.00.0000		S.S.CH IRAN			5	0,000	
510	0731.101.049	REMACHE CIEGO	4	C0100418 8F10	00.00.0000	00.00.0000				5	0,000	
520	---	RESPIRADERO	1		00.00.0000		M10X1KEG			3	0,000	
---	0501.202.797	RESPIRADERO	1		00.00.0000		KPL.			3	30	
600	1313.306.013	BULON DE BLOQUEO	1		00.00.0000					5	0,000	
620	0732.040.736	MUELLE DE PRESION	1		00.00.0000					5	5,200	
630	---	TORNILLO CIERRE	1		00.00.0000		70N.M*DICHTRING M26X1,5			3	0,000	
---	0636.302.067	TORNILLO CIERRE	1		00.00.0000		M26X1,5			5	70	
---	0634.801.249	ANILLO JUNTA	1		00.00.0000		26X31			5	0,010	
700	1315.301.230	TAPA DE CIERRE	1		00.00.0000					5	0,000	
720	0501.321.840	TAPON	1		00.00.0000					5	0,000	
730	0501.321.840	TAPON	1		00.00.0000					5	0,000	

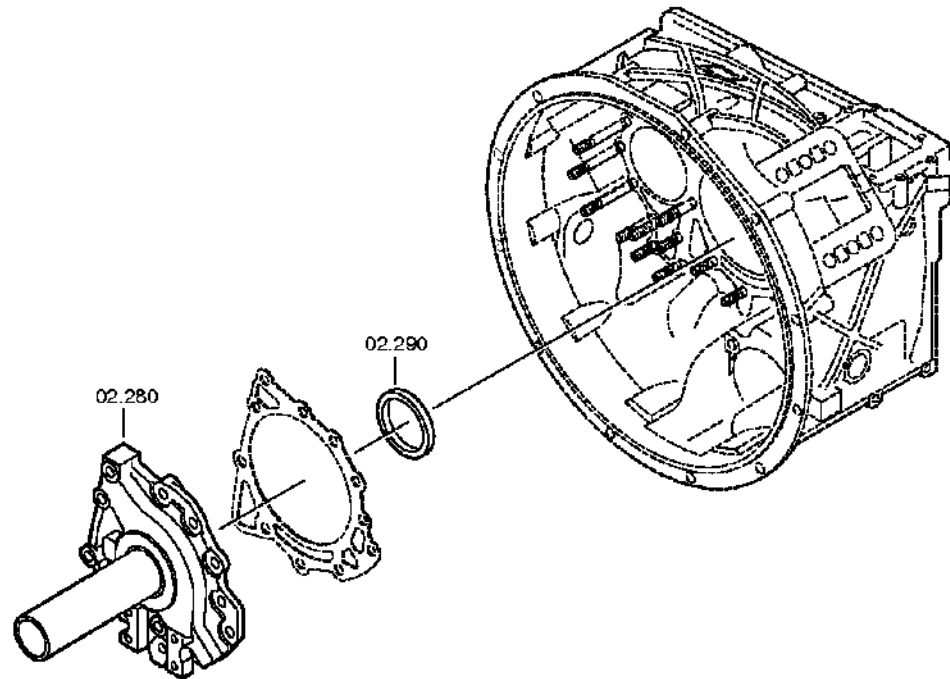
VKF Cantidad

WTB Conjunto de módulo alternativo

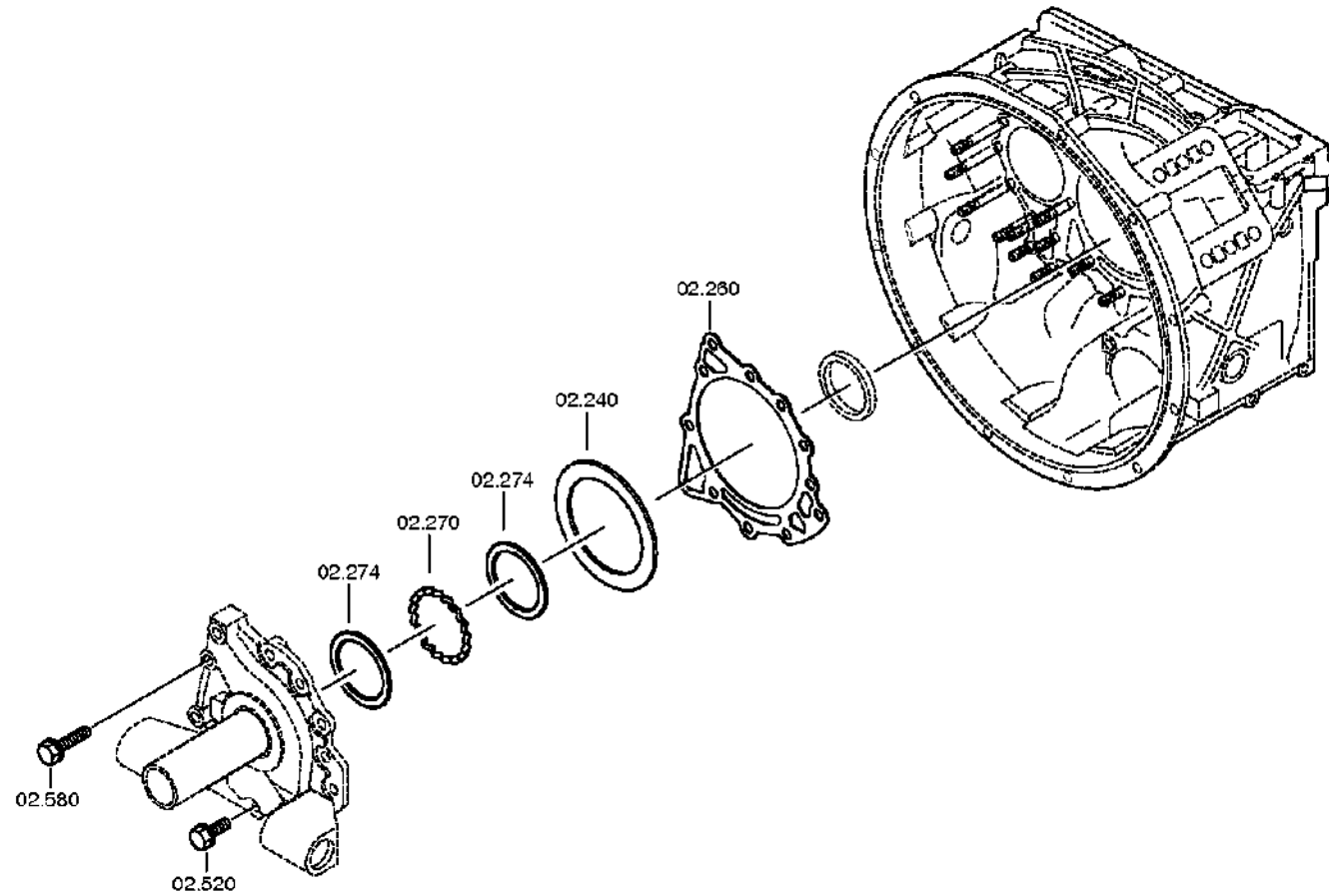
KZ Identificación (código)

LW Fábrica proveedora











Pos.	Referencia del material	Denominación	VKF	No. mod.	Intr. mod.	Número de fabricación	Características del material/ Información técnica	WTB	Referencia del proveedor externo	ID	Peso	LW
10	1315.202.037	EJE DE ENTRADA	1		00.00.0000		KPL.L109*GL100*ZAPF.25			3	0,000	
/30	1354.302.019	TUBO	1	Z0000383 0511	31.12.2010	31.12.2010				5	0,000	
/50	0630.502.027	ANILLO DE SEGURIDAD	1		00.00.0000		50X2			5	8	
/70	0750.101.179	ARANDELA DE RETENCION	1	Z0000718 7910	20.05.2010	20.05.2010	88,0X95,5X6,0			3	0,000	
50	1315.302.158	PINON HELICOIDAL	1		00.00.0000		Z35 IN 1315 302 156(1)			5	0,000	
70	1312.304.027	CONO SINCRON	1		00.00.0000		ENTHALT.IN 1310 304 107(1)			5	0,000	
90	1312.304.027	CONO SINCRON	1	C0100468 0D10	00.00.0000	00.00.0000	ENTHALT.IN 1310 304 107(1)			5	0,000	
110	1310.304.202	MANGUITO DESPLAZABLE	1	C0100537 8A10	00.00.0000	00.00.0000				5	0,000	
130	1297.304.484	ANILLO SINCRONIZACION	2		00.00.0000					5	0,000	
150	1297.304.436	PIEZA DE PRESION	3		00.00.0000					5	0,004	
160	0732.040.409	MUELLE DE PRESION	3	C0100731 7F10	00.00.0000	00.00.0000				5	0,002	
200	0750.117.732	TAROLLBEARING	1		00.00.0000		85,0X150,0X30,5			3	0,000	
220	0730.501.598	ANILLO DE SEGURIDAD	1	C0100799 2110	00.00.0000	00.00.0000	85X4			5	0,000	
240	---	ARANDELA REGL	1		00.00.0000		S= 0,90- 2,20(ABSTUFUNG:0,05MM)			3	0,000	
---	2050.309.094	ARANDELA REGL	1		00.00.0000		A=2,2 IN 2050 309 090 C45E WW.F500 ZFN410			5	0,000	
---	0730.007.489	ARANDELA REGL	1		00.00.0000		A=2,15 IN 2050 309 090(2)			5	0,000	
---	0730.007.488	ARANDELA REGL	1		00.00.0000		A=2,10 IN 2050 309 090(2)			5	0,000	
---	0730.007.487	ARANDELA REGL	1		00.00.0000		A=2,05 IN 2050 309 090(2)			5	0,000	
---	0730.007.486	ARANDELA REGL	1		00.00.0000		A=2,00 IN 2050 309 090(2)			5	0,000	
---	0730.007.485	ARANDELA REGL	1		00.00.0000		A=1,95 IN 2050 309 090(2)			5	0,000	
---	0730.007.484	ARANDELA REGL	1		00.00.0000		A=1,90 IN 2050 309 090(2)			5	0,000	

VKF Cantidad

WTB Conjunto de módulo alternativo

KZ Identificación (código)

LW Fábrica proveedora



Pos.	Referencia del material	Denominación	VKF	No. mod.	Intr. mod.	Número de fabricación	Características del material/ Información técnica	WTB	Referencia del proveedor externo	ID	Peso	LW
---	0730.007.483	ARANDELA REGL	1		00.00.0000		A=1,85 IN 2050 309 090(2)			5	0,000	
---	0730.007.482	ARANDELA REGL	1		00.00.0000		A=1,80 IN 2050 309 090(2)			5	0,000	
---	0730.007.481	ARANDELA REGL	1		00.00.0000		A=1,75 IN 2050 309 090(2)			5	0,000	
---	0730.007.480	ARANDELA REGL	1		00.00.0000		A=1,70 IN 2050 309 090(2)			5	0,000	
---	0730.007.479	ARANDELA REGL	1		00.00.0000		A=1,65 IN 2050 309 090(2)			5	0,000	
---	0730.007.136	ARANDELA REGL	1		00.00.0000		A=1,60 IN 2050 309 090(2)			5	0,000	
---	0730.007.135	ARANDELA REGL	1		00.00.0000		A=1,55 IN 2050 309 090(2)			5	0,000	
---	0730.007.134	ARANDELA REGL	1		00.00.0000		A=1,50 IN 2050 309 090(2)			5	0,000	
---	0730.007.133	ARANDELA REGL	1		00.00.0000		A=1,45 IN 2050 309 090(2)			5	0,000	
---	0730.007.132	ARANDELA REGL	1		00.00.0000		A=1,40 IN 2050 309 090(2)			5	0,000	
---	0730.007.131	ARANDELA REGL	1		00.00.0000		A=1,35 IN 2050 309 090(2)			5	0,000	
---	0730.007.130	ARANDELA REGL	1		00.00.0000		A=1,30 IN 2050 309 090(2)			5	0,000	
---	0730.007.129	ARANDELA REGL	1		00.00.0000		A=1,25 IN 2050 309 090(2)			5	0,000	
---	2050.309.034	ARANDELA REGL	1		00.00.0000		A=1,2 IN 2050 309 090 C45E WW.F500 ZFN410			5	0,000	
---	0730.007.128	ARANDELA REGL	1		00.00.0000		A=1,15 IN 2050 309 090(2)			5	0,000	
---	0730.007.127	ARANDELA REGL	1		00.00.0000		A=1,10 IN 2050 309 090(2)			5	0,000	
---	0730.007.126	ARANDELA REGL	1		00.00.0000		A=1,05 IN 2050 309 090(2)			5	0,000	
---	2050.309.065	ARANDELA REGL	1		00.00.0000		A=1,0 IN 2050 309 090 C45E WW.F500 ZFN410			5	0,000	
---	0730.005.749	ARANDELA REGL	1		00.00.0000		A=0,95 IN 2050 309 090(2)			5	0,000	
---	0730.005.748	ARANDELA REGL	1		00.00.0000		A=0,90 IN 2050 309 090(2)			5	0,000	
260	0501.314.587	JUNTA	1		00.00.0000					5	0,000	
270	1315.302.040	ANILLO DISTANCIADOR	1		00.00.0000					5	0,000	
274	0730.150.766	ARANDELA	2		00.00.0000					5	0,000	
280	1315.302.136	PLACA DE ENSAMBLE	1		00.00.0000					5	0,000	
290	---	RETEN	1	C0100211 1D10	00.00.0000	00.00.0000	75X55X8			3	0,000	

VKF Cantidad

WTB Conjunto de módulo alternativo

KZ Identificación (código)

LW Fábrica proveedora



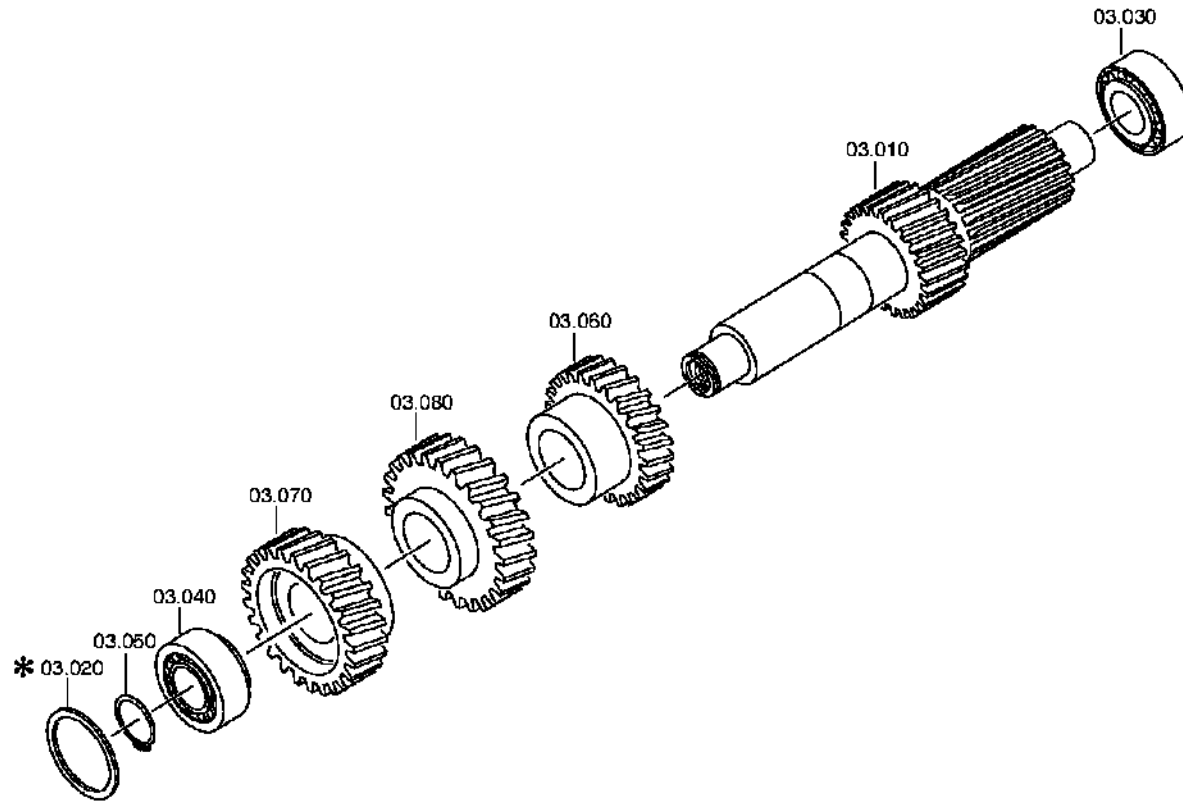
Pos.	Referencia del material	Denominación	VKF	No. mod.	Intr. mod.	Número de fabricación	Características del material/ Información técnica	WTB	Referencia del proveedor externo	ID	Peso	LW
---	0734.310.387	RETEN	1		00.00.0000		55X75X8/9,2 FA.CFW			5	0,000	
520	---	TORNILLEXAGON	8		00.00.0000		M10X35Z1			3	0,000	
---	0636.015.592	TORNILLEXAGON	8		00.00.0000		M10X35			5	0,000	
580	---	TORNILLEXAGON	3		00.00.0000		M10X60Z1			3	0,000	
---	0636.015.593	TORNILLEXAGON	3		00.00.0000		M10X60			5	0,000	

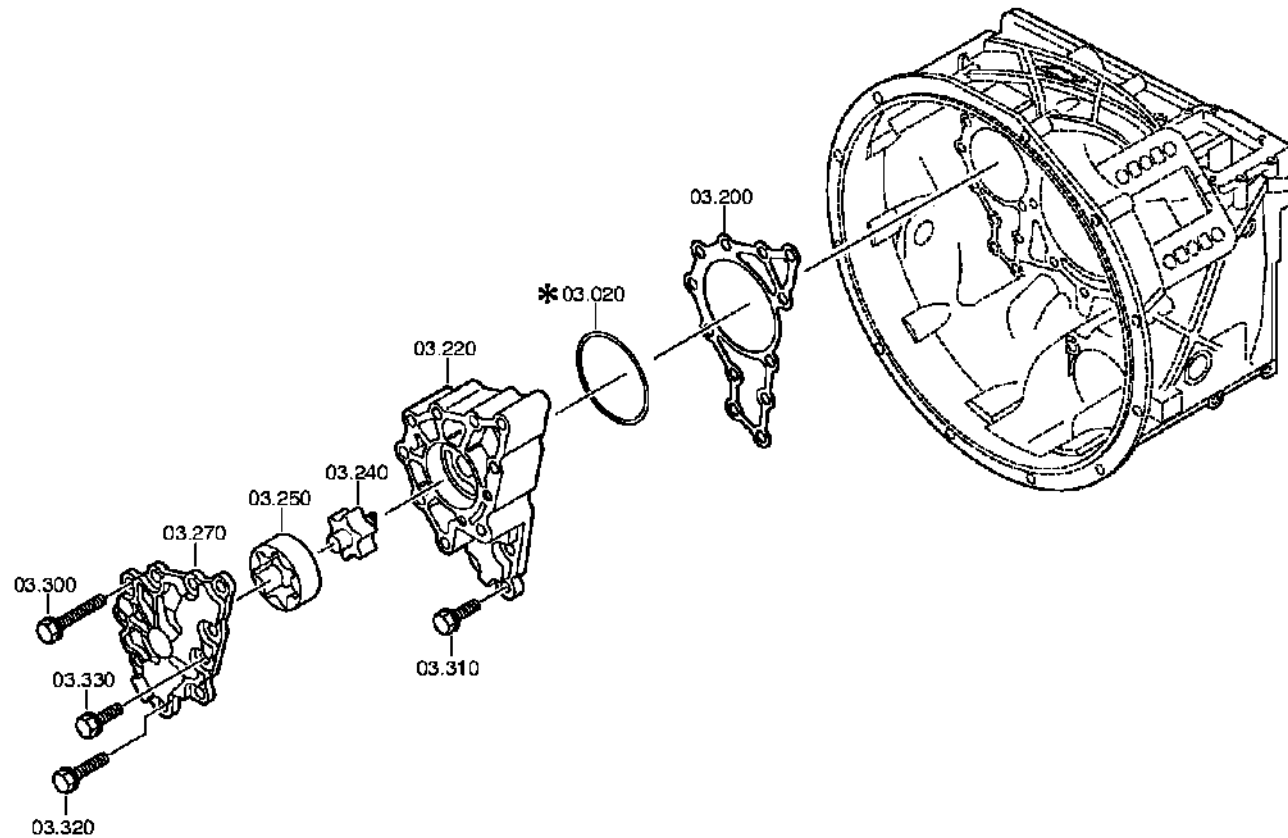
VKF Cantidad

WTB Conjunto de módulo alternativo

KZ Identificación (código)

LW Fábrica proveedora







Pos.	Referencia del material	Denominación	VKF	No. mod.	Intr. mod.	Número de fabricación	Características del material/ Información técnica	WTB	Referencia del proveedor externo	ID	Peso	LW
10	1315.303.063	EJE INTERMEDIO	1		00.00.0000					5	0,000	
20	---	ARANDELA REGL	1		00.00.0000		S= 1,85- 3,25(ABSTUFUNG:0,05MM)			3	0,000	
---	0730.112.938	ARANDELA REGL	1	C0100737 5C10	00.00.0000	00.00.0000	A=3,25			5	0,000	
---	0730.112.937	ARANDELA REGL	1	C0100737 5C10	00.00.0000	00.00.0000	A=3,20			5	0,000	
---	0730.112.936	ARANDELA REGL	1	C0100737 5C10	00.00.0000	00.00.0000	A=3,15			5	0,000	
---	0730.112.935	ARANDELA REGL	1	C0100737 5C10	00.00.0000	00.00.0000	A=3,10			5	0,000	
---	0730.106.860	ARANDELA REGL	1	C0100737 5C10	00.00.0000	00.00.0000	A=3,05 IN 0730 106 904(2)			5	0,000	
---	0730.106.917	ARANDELA REGL	1		00.00.0000		A=3,00 IN 0730 106 904(2)			5	0,000	
---	0730.106.916	ARANDELA REGL	1		00.00.0000		A=2,95 IN 0730 106 904(2)			5	0,000	
---	0730.106.915	ARANDELA REGL	1		00.00.0000		A=2,90 IN 0730 106 904(2)			5	0,000	
---	0730.106.914	ARANDELA REGL	1		00.00.0000		A=2,85 IN 0730 106 904(2)			5	0,000	
---	0730.106.913	ARANDELA REGL	1		00.00.0000		A=2,80 IN 0730 106 904(2)			5	0,000	
---	0730.106.912	ARANDELA REGL	1		00.00.0000		A=2,75 IN 0730 106 904(2)			5	0,000	
---	0730.106.911	ARANDELA REGL	1		00.00.0000		A=2,70 IN 0730 106 904(2)			5	0,000	
---	0730.106.910	ARANDELA REGL	1		00.00.0000		A=2,65 IN 0730 106 904(2)			5	0,000	
---	0730.106.909	ARANDELA REGL	1		00.00.0000		A=2,60 IN 0730 106 904(2)			5	0,000	
---	0730.106.908	ARANDELA REGL	1		00.00.0000		A=2,55 IN 0730 106 904(2)			5	0,000	
---	0730.100.799	ARANDELA REGL	1		00.00.0000		A=2,50 IN 0730 106 904(2)			5	0,000	
---	0730.100.800	ARANDELA REGL	1		00.00.0000		A=2,45 IN 0730 106 904(2)			5	0,000	
---	0730.100.801	ARANDELA REGL	1		00.00.0000		A=2,40 IN 0730 106 904(2)			5	0,000	
---	0730.100.802	ARANDELA REGL	1		00.00.0000		A=2,35 IN 0730 106 904(2)			5	0,000	
---	0730.100.803	ARANDELA REGL	1		00.00.0000		A=2,30 IN 0730 106 904(2)			5	0,000	
---	0730.101.466	ARANDELA REGL	1		00.00.0000		A=2,25 IN 0730 106 904(2)			5	0,000	
---	0730.101.467	ARANDELA REGL	1		00.00.0000		A=2,20 IN 0730 106 904(2)			5	0,000	

VKF Cantidad

WTB Conjunto de módulo alternativo

KZ Identificación (código)

LW Fábrica proveedora



Pos.	Referencia del material	Denominación	VKF	No. mod.	Intr. mod.	Número de fabricación	Características del material/ Información técnica	WTB	Referencia del proveedor externo	ID	Peso	LW
---	0730.101.468	ARANDELA REGL	1		00.00.0000		A=2,15 IN 0730 106 904(2)			5	0,000	
---	0730.101.469	ARANDELA REGL	1		00.00.0000		A=2,10 IN 0730 106 904(2)			5	0,000	
---	0730.101.470	ARANDELA REGL	1		00.00.0000		A=2,05 IN 0730 106 904(2)			5	0,000	
---	0730.101.471	ARANDELA REGL	1		00.00.0000		A=2,00 IN 0730 106 904(2)			5	0,000	
---	0730.106.907	ARANDELA REGL	1		00.00.0000		A=1,95 IN 0730 106 904(2)			5	0,000	
---	0730.106.906	ARANDELA REGL	1		00.00.0000		A=1,90 IN 0730 106 904(2)			5	0,000	
---	0730.106.905	ARANDELA REGL	1		00.00.0000		A=1,85 IN 0730 106 904(2)			5	0,000	
30	0750.117.009	TAROLLBEARING	1		00.00.0000		49,2X103,1X43,6			3	0,000	
40	0750.117.009	TAROLLBEARING	1		00.00.0000		49,2X103,1X43,6			3	0,000	
50	---	ANILLO DE SEGURIDAD	1		00.00.0000		S= 2,40- 3,00(ABSTUFUNG:0,05MM)			3	0,000	
---	0630.531.065	ANILLO DE SEGURIDAD	1		00.00.0000		50X3			5	16	
---	0630.501.111	ANILLO DE SEGURIDAD	1		00.00.0000		50X2,95			5	0,000	
---	0630.501.112	ANILLO DE SEGURIDAD	1		00.00.0000		50X2,9			5	0,000	
---	0630.501.113	ANILLO DE SEGURIDAD	1		00.00.0000		50X2,85			5	0,000	
---	0630.501.114	ANILLO DE SEGURIDAD	1		00.00.0000		50X2,8			5	0,000	
---	0630.501.115	ANILLO DE SEGURIDAD	1		00.00.0000		50X2,75			5	0,000	
---	0630.501.116	ANILLO DE SEGURIDAD	1		00.00.0000		50X2,7			5	0,000	
---	0630.501.117	ANILLO DE SEGURIDAD	1		00.00.0000		50X2,65			5	0,000	
---	0630.501.118	ANILLO DE SEGURIDAD	1		00.00.0000		50X2,6			5	0,000	
---	0630.501.160	ANILLO DE SEGURIDAD	1		00.00.0000		50X2,55			5	0,000	

VKF Cantidad

WTB Conjunto de módulo alternativo

KZ Identificación (código)

LW Fábrica proveedora





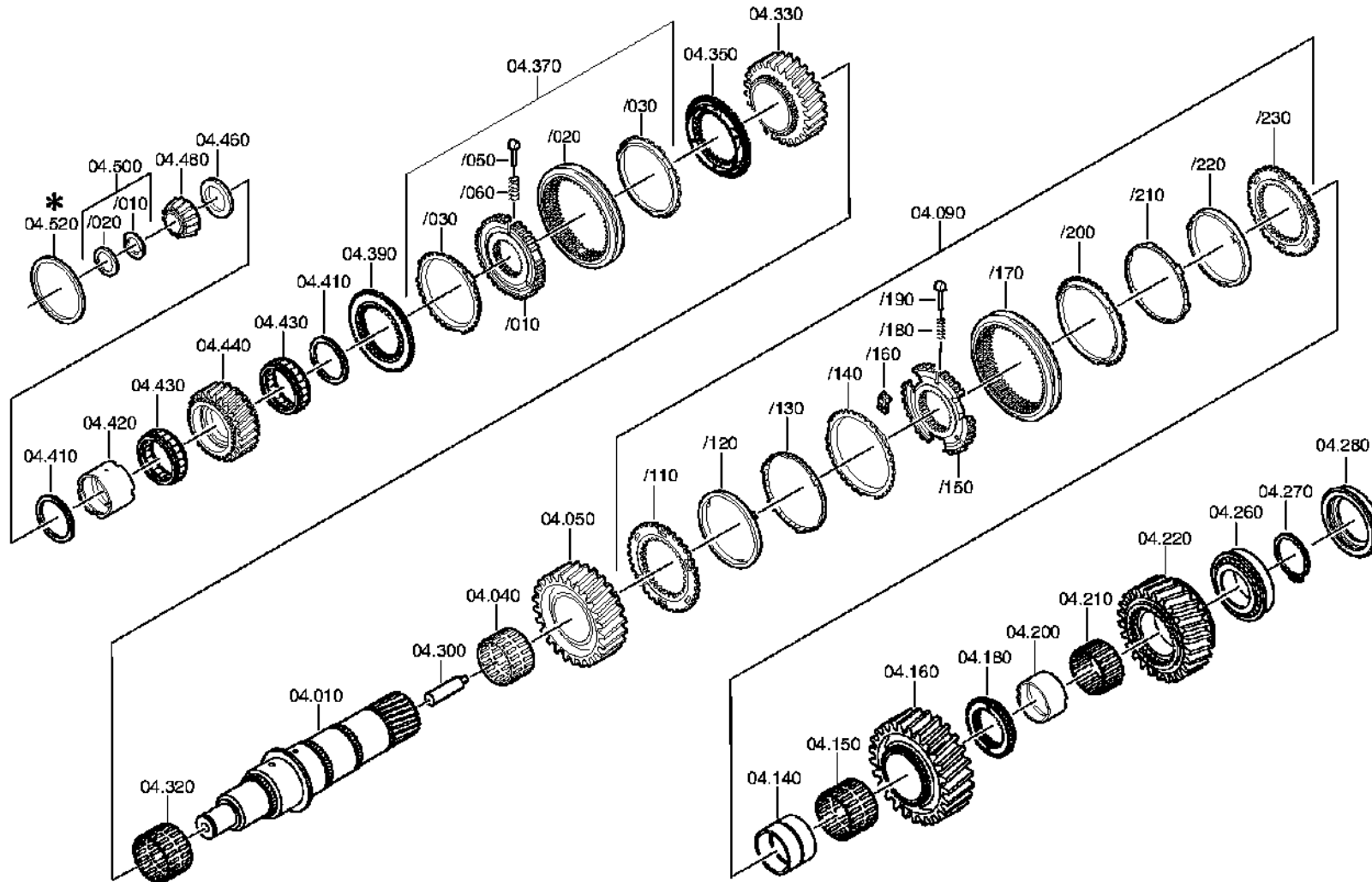
Pos.	Referencia del material	Denominación	VKF	No. mod.	Intr. mod.	Número de fabricación	Características del material/ Información técnica	WTB	Referencia del proveedor externo	ID	Peso	LW
---	0630.531.064	ANILLO DE SEGURIDAD	1		00.00.0000		50X2,5			5	0,100	
---	0630.501.159	ANILLO DE SEGURIDAD	1		00.00.0000		50X2,45			5	0,000	
---	0630.501.148	ANILLO DE SEGURIDAD	1		00.00.0000		50X2,4			5	0,000	
60	1315.303.004	PINON HELICOIDAL	1		00.00.0000					5	0,000	
70	1315.303.064	PINON HELICOIDAL	1		00.00.0000		KON 1			5	0,000	
80	1315.303.050	PINON HELICOIDAL	1		00.00.0000		ENTHALT.IN 1315 303 015(2)			5	0,000	
200	1315.303.060	JUNTA	1	C0100534 9C10	00.00.0000	00.00.0000				5	0,000	
220	---	CARTER DE LA BOMBA	1		00.00.0000		GD*GSLS			3	0,000	
---	1315.302.121	CARTER DE LA BOMBA	1		00.00.0000					5	0,000	
---	1315.302.117	CARTER DE LA BOMBA	1		00.00.0000					5	0,000	
240	1314.202.039	EJE DE LA BOMBA	1		00.00.0000		KPL.			3	0,000	
250	1315.303.027	ROTOR	1		00.00.0000					5	0,000	
270	---	TAPA DE LA BOMBA	1		00.00.0000		GD*GSLS			3	0,000	
---	1315.302.120	TAPA DE LA BOMBA	1		00.00.0000					5	0,000	
---	1315.302.116	TAPA DE LA BOMBA	1		00.00.0000					5	0,000	
300	---	TORNILLEXAGON	8		00.00.0000		M10X85Z1			3	0,000	
---	0636.015.594	TORNILLEXAGON	8		00.00.0000		M10X85			5	0,000	
310	---	TORNILLEXAGON	3		00.00.0000		M10X35Z1			3	0,000	
---	0636.015.592	TORNILLEXAGON	3		00.00.0000		M10X35			5	0,000	
320	---	TORNILLEXAGON	1		00.00.0000		M10X60Z1			3	0,000	
---	0636.015.593	TORNILLEXAGON	1		00.00.0000		M10X60			5	0,000	
330	---	TORNILLEXAGON	2		00.00.0000		M10X35Z1			3	0,000	
---	0636.015.592	TORNILLEXAGON	2		00.00.0000		M10X35			5	0,000	

VKF Cantidad

WTB Conjunto de módulo alternativo

KZ Identificación (código)

LW Fábrica proveedora





Pos.	Referencia del material	Denominación	VKF	No. mod.	Intr. mod.	Número de fabricación	Características del material/ Información técnica	WTB	Referencia del proveedor externo	ID	Peso	LW
10	1315.304.131	EJE PRINCIPAL	1		00.00.0000					5	0,000	
40	0735.321.087	CORONA DE AGUJAS	1		00.00.0000		92,0X100,0X53,0 FA.INA			5	0,000	
50	1315.304.025	PINON HELICOIDAL	1		00.00.0000		2G/Z38 IN 1315 304 033(1)			5	0,000	
90	1315.204.006	SINCRONIZACION	1		00.00.0000		KPL.1+2G*DK			3	0,000	
/110	1312.304.106	DISCO EMBRAGUE	1		00.00.0000					5	0,000	
/120	1268.304.424	ANILLO INTERIOR	1		00.00.0000					5	0,000	
/130	1268.304.494	ANILLO INTERMEDIO	1		00.00.0000		ENTHALT.IN 6002 306 153(0)			5	0,000	
/140	1268.304.525	ANILLO EXTERIOR	1		00.00.0000		ENTHALT.IN 1310 304 095(1)			5	0,000	
/150	1312.304.158	CUBO SINCRONIZACION	1		00.00.0000		ZF-D171/164			5	0,000	
/160	1312.304.159	PIEZA DE EMBRAGUE	3	C0100689 3A10	00.00.0000	00.00.0000				5	0,030	
/170	1310.304.175	MANGUITO DESPLAZABLE	1	C0100731 7F10	00.00.0000	00.00.0000				5	0,000	
/180	0732.040.409	MUELLE DE PRESION	3		00.00.0000					5	0,002	
/190	1297.304.436	PIEZA DE PRESION	3		00.00.0000					5	0,004	
/200	1268.304.525	ANILLO EXTERIOR	1		00.00.0000		ENTHALT.IN 1310 304 095(1)			5	0,000	
/210	1268.304.494	ANILLO INTERMEDIO	1		00.00.0000		ENTHALT.IN 6002 306 153(0)			5	0,000	
/220	1268.304.424	ANILLO INTERIOR	1		00.00.0000					5	0,000	
/230	1312.304.106	DISCO EMBRAGUE	1		00.00.0000					5	0,000	
140	1313.304.038	CASQUILLO	1		00.00.0000		ENTHALT.IN 1312 304 007(2)			5	0,000	
150	0750.115.325	CORONA DE AGUJAS	1		00.00.0000		96,0X104,0X55,0			3	0,000	
160	1315.304.004	PINON HELICOIDAL	1		00.00.0000		1G/Z47 IN 1315 304 020(1)			5	0,000	
180	1315.304.018	CONO SINCRON	1		00.00.0000		RG			5	0,000	
200	1315.304.132	CASQUILLO	1		00.00.0000		A=41,00 IN 1312 304 010(2)			5	0,000	
210	0750.115.324	CORONA DE AGUJAS	1		00.00.0000		90,0X98,0X41,0			3	0,000	
220	1315.304.006	PINON HELICOIDAL	1		00.00.0000		RG/Z44 IN 1315 304 019(0)			5	0,000	
260	0750.117.677	TAROLLBEARING	1		00.00.0000		80,0X130,0X36,0			3	0,000	

VKF Cantidad

WTB Conjunto de módulo alternativo

KZ Identificación (código)

LW Fábrica proveedora



Pos.	Referencia del material	Denominación	VKF	No. mod.	Intr. mod.	Número de fabricación	Características del material/ Información técnica	WTB	Referencia del proveedor externo	ID	Peso	LW
270	---	ANILLO DE SEGURIDAD	1		00.00.0000		S= 2,20- 3,65(ABSTUFUNG:0,06MM)			3	0,000	
---	0630.501.316	ANILLO DE SEGURIDAD	1		00.00.0000		80X3,5			5	0,000	
---	0630.501.336	ANILLO DE SEGURIDAD	1		00.00.0000		80X3,45			5	0,000	
---	0630.501.315	ANILLO DE SEGURIDAD	1		00.00.0000		80X3,4			5	0,000	
---	0630.501.335	ANILLO DE SEGURIDAD	1		00.00.0000		80X3,35			5	0,000	
---	0630.501.314	ANILLO DE SEGURIDAD	1		00.00.0000		80X3,3			5	0,000	
---	0630.501.334	ANILLO DE SEGURIDAD	1		00.00.0000		80X3,25			5	0,000	
---	0630.501.313	ANILLO DE SEGURIDAD	1		00.00.0000		80X3,2			5	0,000	
---	0630.501.333	ANILLO DE SEGURIDAD	1		00.00.0000		80X3,15			5	0,000	
---	0630.501.312	ANILLO DE SEGURIDAD	1		00.00.0000		80X3,1			5	0,000	
---	0630.501.337	ANILLO DE SEGURIDAD	1		00.00.0000		80X3,55			5	0,000	
---	0630.501.338	ANILLO DE SEGURIDAD	1		00.00.0000		80X3,6			5	0,000	
---	0630.501.339	ANILLO DE SEGURIDAD	1		00.00.0000		80X3,65			5	0,000	
280	1315.332.073	DISCO DE PRESION	1		00.00.0000					5	0,000	
300	1312.304.150	TUBO	1		00.00.0000					5	0,000	
320	0735.321.087	CORONA DE AGUJAS	1		00.00.0000		92,0X100,0X53,0 FA.INA			5	0,000	
330	1315.304.027	PINON HELICOIDAL	1		00.00.0000		3G/Z34 IN 1315 304 034(1)			5	0,000	

VKF Cantidad

WTB Conjunto de módulo alternativo

KZ Identificación (código)

LW Fábrica proveedora



Pos.	Referencia del material	Denominación	VKF	No. mod.	Intr. mod.	Número de fabricación	Características del material/ Información técnica	WTB	Referencia del proveedor externo	ID	Peso	LW
350	1316.304.159	CONO SINCRON	1	C0100129 5D10	00.00.0000	00.00.0000	ZF-BK 144			5	0,000	
370	1316.204.016	SINCRONIZACION	1	C0100718 9D10	00.00.0000	00.00.0000	KPL.			3	0,000	
/10	1316.304.162	CUBO SINCRONIZACION	1		00.00.0000		ZF-BK144			5	0,000	
/20	1316.304.167	MANGUITO DESPLAZABLE	1		00.00.0000		ZF-BK 144 O			5	0,000	
/30	1316.304.168	ANILLO SINCRONIZACION	2		00.00.0000		ZF-BK 144 0			5	0,000	
/50	1297.304.436	PIEZA DE PRESION	3		00.00.0000					5	0,004	
/60	0732.040.409	MUELLE DE PRESION	3		00.00.0000					5	0,002	
390	1316.304.159	CONO SINCRON	1	C0100129 5D10	00.00.0000	00.00.0000	ZF-BK 144			5	0,000	
410	0750.101.158	ARANDELA DE TOPE	2		00.00.0000					3	0,000	
420	0750.119.125	ANILLO INTERIOR	1		00.00.0000		67,0X77,0X54,1			3	0,000	
430	0750.115.534	JAULA DE RODILLOS	2		00.00.0000		77,0X101,0X29,0			3	0,000	
440	1315.304.089	PINON HELICOIDAL	1		00.00.0000		ENTHALT.IN 1315 304 023(1)			5	0,000	
460	---	DISCO AXIAL	1		00.00.0000		S= 7,30- 8,00(ABSTUFUNG:0, 10MM)			3	0,000	
---	1315.304.048	DISCO AXIAL	1		00.00.0000		A=8,00 IN 1315 304 042(2)			5	0,000	
---	1315.304.047	DISCO AXIAL	1		00.00.0000		A=7,90 IN 1315 304 042(2)			5	0,000	
---	1315.304.046	DISCO AXIAL	1		00.00.0000		A=7,80 IN 1315 304 042(2)			5	0,000	
---	1315.304.045	DISCO AXIAL	1		00.00.0000		A=7,70 IN 1315 304 042(2)			5	0,000	
---	1315.304.044	DISCO AXIAL	1		00.00.0000		A=7,60 IN 1315 304 042(2)			5	0,000	
---	1315.304.043	DISCO AXIAL	1		00.00.0000		A=7,50 IN 1315 304 042(2)			5	0,000	
---	1315.304.085	DISCO AXIAL	1		00.00.0000		A=7,40 IN 1315 304 042(2)			5	0,000	
---	1315.304.086	DISCO AXIAL	1		00.00.0000		A=7,30 IN 1315 304 042(2)			5	0,000	
480	0750.117.232	TAROLLBEARING	1		00.00.0000		42,0X40,3			3	0,000	
500	1312.204.040	ANILLO PARTIDO	1		00.00.0000		GESTANZT			3	0,000	

VKF Cantidad

WTB Conjunto de módulo alternativo

KZ Identificación (código)

LW Fábrica proveedora



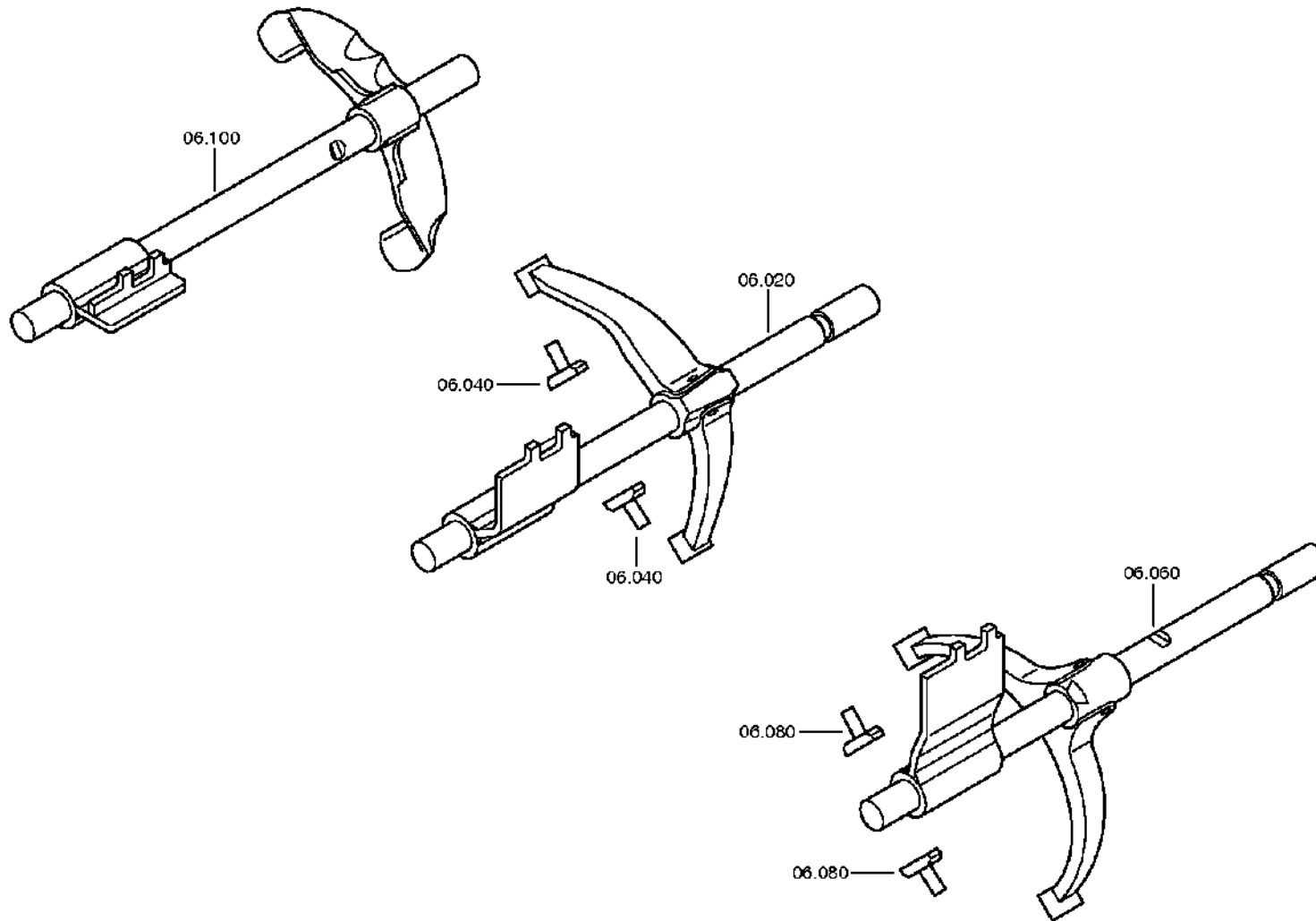
Pos.	Referencia del material	Denominación	VKF	No. mod.	Intr. mod.	Número de fabricación	Características del material/ Información técnica	WTB	Referencia del proveedor externo	ID	Peso	LW
/10	---	ANILLO PARTIDO	2		00.00.0000		S= 4,60- 5,00(ABSTUFUNG:0, 10MM)			3	0,000	
---	0730.107.023	ANILLO PARTIDO	2		00.00.0000		A=5,00 IN 0730 106 207(2)			5	0,000	
---	0730.107.022	ANILLO PARTIDO	2		00.00.0000		A=4,90 IN 0730 106 207(2)			5	0,000	
---	0730.107.021	ANILLO PARTIDO	2		00.00.0000		A=4,80 IN 0730 106 207(2)			5	0,000	
---	0730.107.020	ANILLO PARTIDO	2		00.00.0000		A=4,70 IN 0730 106 207(2)			5	0,000	
---	0730.107.019	ANILLO PARTIDO	2		00.00.0000		A=4,60 IN 0730 106 207(2)			5	0,000	
/20	0730.062.781	ANILLO DE SEGURIDAD	1		00.00.0000		ENTHALT.IN 0730 062 636(2)			5	0,000	

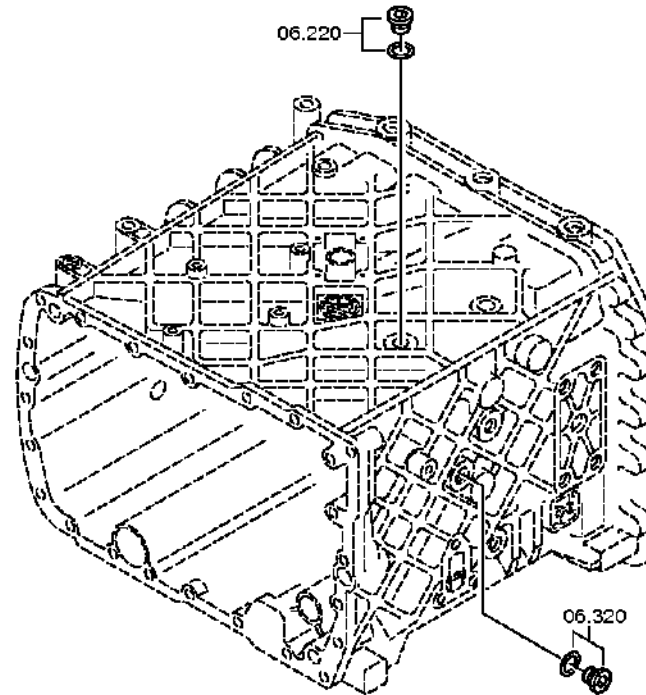
VKF Cantidad

WTB Conjunto de módulo alternativo

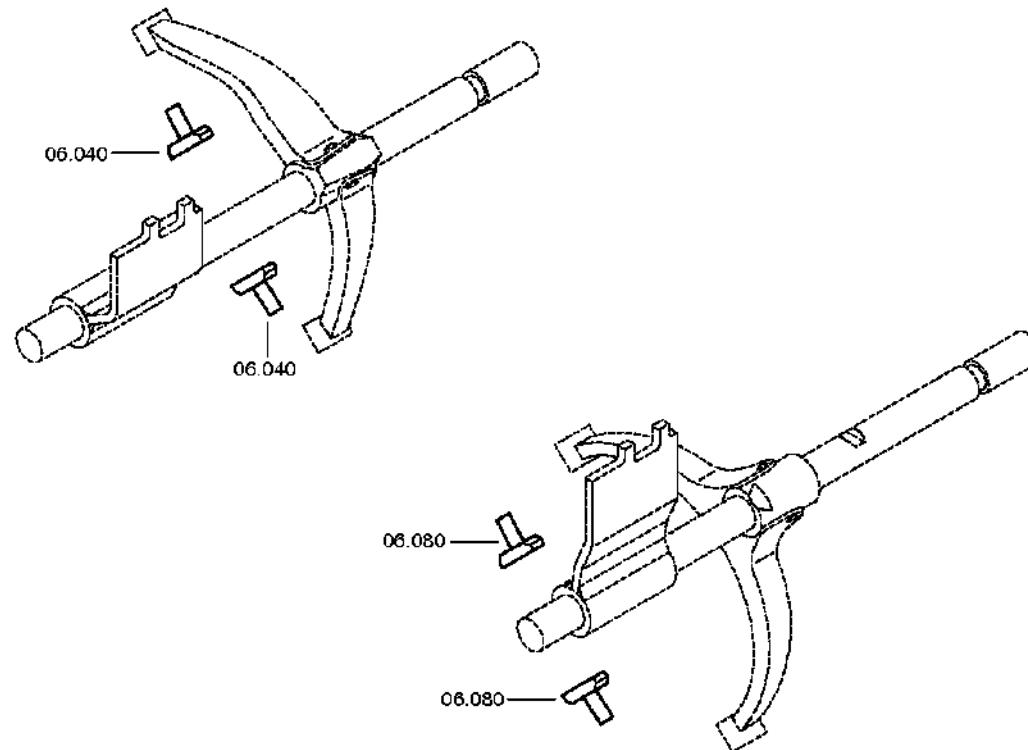
KZ Identificación (código)

LW Fábrica proveedora











Pos.	Referencia del material	Denominación	VKF	No. mod.	Intr. mod.	Número de fabricación	Características del material/ Información técnica	WTB	Referencia del proveedor externo	ID	Peso	LW
20	1315.206.076	VARILLA DE CAMBIO	1		00.00.0000		1+2GANG*KURZ*WI			3	0,000	
/10	1315.306.099	VARILLA DE CAMBIO	1		00.00.0000					5	0,000	
/20	1355.306.006	HORQUILLA DE CAMBIO	1		00.00.0000		1/2G			5	0,000	
/30	0501.216.602	ARRASTRADOR	1		00.00.0000		KPL.			5	0,000	
//10	0501.324.853	ARRASTRADOR	1		00.00.0000					5	0,000	
//20	0730.513.462	ANILLO MUELLE	1		00.00.0000					5	0,000	
40	1316.306.015	PATIN	2		00.00.0000					5	0,000	
60	1315.206.079	VARILLA DE CAMBIO	1		00.00.0000		3+4GANG*KURZ*WI			3	0,000	
/10	1315.306.106	VARILLA DE CAMBIO	1		00.00.0000					5	0,000	
/20	1325.306.028	HORQUILLA DE CAMBIO	1		00.00.0000		3/4G			5	0,000	
/30	0501.213.881	ARRASTRADOR	1		00.00.0000		KPL.			5	0,000	
/50	0631.329.086	PASADOR DE SUJECION	1		00.00.0000		8X40			5	7,800	
/60	0631.329.057	PASADOR DE SUJECION	1		00.00.0000		5X40			5	0,000	
80	1316.306.015	PATIN	2		00.00.0000					5	0,000	
100	1315.206.083	VARILLA DE CAMBIO	1		00.00.0000		R-GANG*KURZ*WI			3	0,000	
/10	1315.306.103	VARILLA DE CAMBIO	1		00.00.0000					5	0,000	
/20	1355.306.003	HORQUILLA DE CAMBIO	1		00.00.0000		RG			5	0,000	
/30	0501.213.882	ARRASTRADOR	1		00.00.0000		KPL.			5	0,000	
/50	0631.329.086	PASADOR DE SUJECION	1		00.00.0000		8X40			5	7,800	

VKF Cantidad

WTB Conjunto de módulo alternativo

KZ Identificación (código)

LW Fábrica proveedora



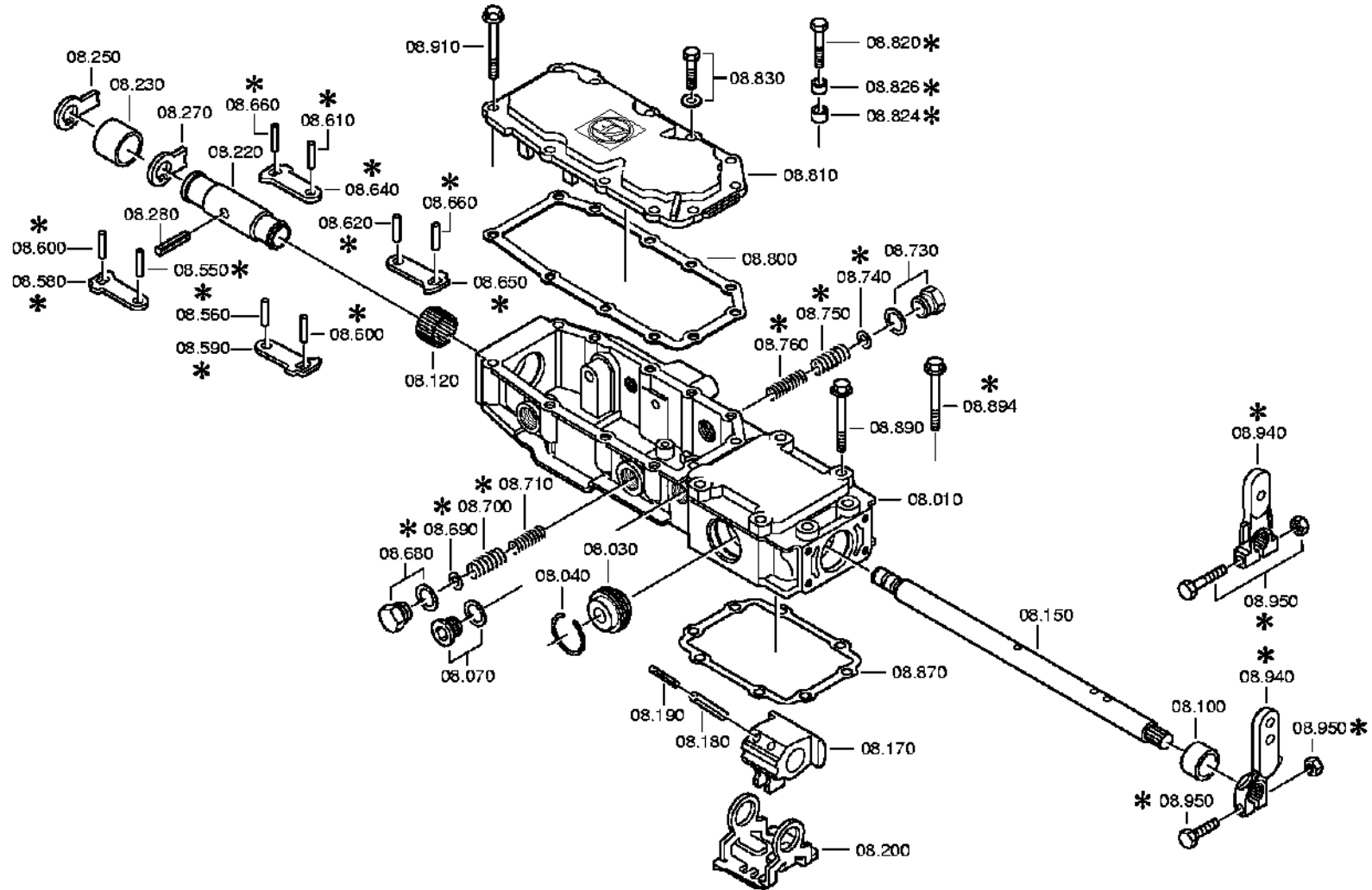
Pos.	Referencia del material	Denominación	VKF	No. mod.	Intr. mod.	Número de fabricación	Características del material/ Información técnica	WTB	Referencia del proveedor externo	ID	Peso	LW
/60	0631.329.057	PASADOR DE SUJECION	1		00.00.0000		5X40			5	0,000	
220	---	TORNILLO CIERRE	1		00.00.0000		35N.M*DICHTRING M18X1,5			3	0,000	
---	0636.302.021	TORNILLO CIERRE	1		00.00.0000		M18X1,5			5	0,090	
---	0634.801.062	ANILLO JUNTA	1		00.00.0000		18X24			5	0,001	
320	---	TORNILLO CIERRE	1		00.00.0000		35N.M*DICHTRING M18X1,5			3	0,000	
---	0636.302.021	TORNILLO CIERRE	1		00.00.0000		M18X1,5			5	0,090	
---	0634.801.062	ANILLO JUNTA	1		00.00.0000		18X24			5	0,001	

VKF Cantidad

WTB Conjunto de módulo alternativo

KZ Identificación (código)

LW Fábrica proveedora





Pos.	Referencia del material	Denominación	VKF	No. mod.	Intr. mod.	Número de fabricación	Características del material/ Información técnica	WTB	Referencia del proveedor externo	ID	Peso	LW
10	1315.307.197	CARTER DE MANDO	1		00.00.0000					5	0,000	
30	0501.209.212	CERROJO	1		00.00.0000		KPL.			5	0,000	
40	0630.532.130	ANILLO	1		00.00.0000					5	0,000	
70	---	TORNILLO CIERRE	1	C0100132 2B10	00.00.0000	00.00.0000	50N.M*DICHTRING M22X1,5			3	0,000	
---	0636.302.045	TORNILLO CIERRE	1		00.00.0000		M22X1,5			5	0,040	
---	0730.009.515	ANILLO JUNTA	1		00.00.0000		A22X27			5	0,000	
100	0730.260.330	CASQUILLO COJINETE	1		00.00.0000		A=20,00 IN 0730 260 546(2)			5	0,000	
120	0635.303.053	MANGUITO DE AJUGAS	1		00.00.0000		25X32X20			5	120	
150	1315.307.230	EJE DE CAMBIO DE MARCHAS	1		00.00.0000					5	0,000	
170	---	ARRASTRADOR	1		00.00.0000		W I			3	0,000	
---	1315.307.188	ARRASTRADOR	1		00.00.0000		WB I			5	0,000	
---	1315.307.092	ARRASTRADOR	1		00.00.0000					5	0,000	
180	0631.329.101	PASADOR DE SUJECION	2		00.00.0000		10X45			5	15	
190	0631.329.073	PASADOR DE SUJECION	2		00.00.0000		6X45			5	0,000	
200	1315.307.308	PIEZA DE BLOQUEO	1	C0100798 8910	00.00.0000	00.00.0000				5	0,000	
220	1315.307.202	EJE HUECO	1		00.00.0000					5	0,000	
230	0730.063.273	CASQUILLO	1		00.00.0000		A=28,20 IN 0730 063 272(3)			5	0,000	
250	1315.307.305	CHAPA DENTADA	1	C0100328 3A10	00.00.0000	00.00.0000				5	0,000	
270	1315.307.111	CHAPA DENTADA	1		00.00.0000					5	0,000	
280	0631.329.117	PASADOR DE SUJECION	1		00.00.0000		10X32			5	0,000	
550	0631.306.832	PASADOR CILINDRICO	1		00.00.0000		6X20			5	0,000	

VKF Cantidad

WTB Conjunto de módulo alternativo

KZ Identificación (código)

LW Fábrica proveedora



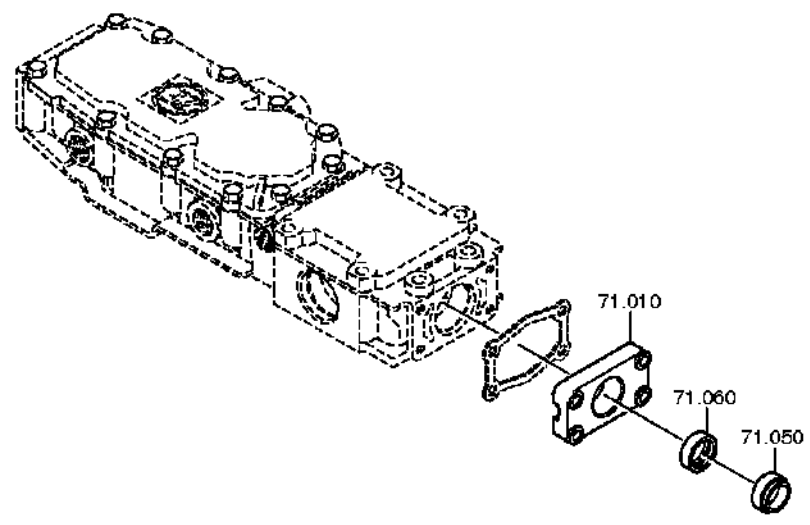
Pos.	Referencia del material	Denominación	VKF	No. mod.	Intr. mod.	Número de fabricación	Características del material/ Información técnica	WTB	Referencia del proveedor externo	ID	Peso	LW
580	1315.307.203	PALANCA DE ENCLAVAMIENTO	1		00.00.0000					5	0,000	
600	0631.306.832	PASADOR CILINDRICO	1		00.00.0000		6X20			5	0,000	
610	0631.306.832	PASADOR CILINDRICO	1		00.00.0000		6X20			5	0,000	
640	1315.307.203	PALANCA DE ENCLAVAMIENTO	1		00.00.0000					5	0,000	
660	0631.306.832	PASADOR CILINDRICO	1		00.00.0000		6X20			5	0,000	
680	---	TORNILLO	1		00.00.0000		M22X1,5			3	0,000	
---	1315.307.019	TORNILLO	1		00.00.0000		M22X1,5 IN 1315 307 363(2)			5	0,000	
---	0730.009.515	ANILLO JUNTA	1		00.00.0000		A22X27			5	0,000	
700	0732.040.985	MUELLE DE PRESION	1		00.00.0000					5	0,000	
710	0732.040.984	MUELLE DE PRESION	1		00.00.0000					5	0,000	
730	---	TORNILLO	1		00.00.0000		M22X1,5			3	0,000	
---	1315.307.019	TORNILLO	1		00.00.0000		M22X1,5 IN 1315 307 363(2)			5	0,000	
---	0730.009.515	ANILLO JUNTA	1		00.00.0000		A22X27			5	0,000	
750	0732.040.985	MUELLE DE PRESION	1		00.00.0000					5	0,000	
760	0732.040.984	MUELLE DE PRESION	1		00.00.0000					5	0,000	
800	1315.307.201	JUNTA	1		00.00.0000					5	0,000	
810	1315.307.314	TAPA	1		00.00.0000					5	0,000	
830	---	TORNILLEXAGON	7		00.00.0000		M8X30			3	0,000	
---	0636.015.321	TORNILLEXAGON	7		00.00.0000		M8X30			5	0,010	
---	0630.001.075	ARANDELA	7		00.00.0000					5	0,002	
870	1315.307.013	JUNTA	1		00.00.0000					5	0,000	
890	---	TORNILLEXAGON	8		00.00.0000		M8X80			3	0,000	
---	0736.010.203	TORNILLEXAGON	8		00.00.0000					5	0,000	
910	---	TORNILLEXAGON	2		00.00.0000		M8X80			3	0,000	
---	0736.010.203	TORNILLEXAGON	2		00.00.0000					5	0,000	

VKF Cantidad

WTB Conjunto de módulo alternativo

KZ Identificación (código)

LW Fábrica proveedora





Pos.	Referencia del material	Denominación	VKF	No. mod.	Intr. mod.	Número de fabricación	Características del material/ Información técnica	WTB	Referencia del proveedor externo	ID	Peso	LW
10	1315.307.229	TAPA	1		00.00.0000					5	0,000	
20	0501.318.308	JUNTA	1		00.00.0000					5	0,000	
30	---	TORNILLEXAGON	4		00.00.0000		M8X30			3	0,000	
---	0636.015.321	TORNILLEXAGON	4		00.00.0000		M8X30			5	0,010	
---	0630.001.075	ARANDELA	4		00.00.0000					5	0,002	
50	0634.307.367	RASCADOR ESCURRIDOR	1		00.00.0000					5	0,009	
60	---	RETEN	1	C0100893 3B10	00.00.0000	00.00.0000	25X35X7			3	0,000	
---	0734.300.196	RETEN	1		00.00.0000		25X35X7 FA.CFW			5	0,000	
110	1315.307.228	TAPA	1		00.00.0000		LL+SE			5	0,000	
120	0501.318.308	JUNTA	1	C0100863 4A10	00.00.0000	00.00.0000				5	0,000	
130	---	TORNILLEXAGON	4		00.00.0000		M8X30			3	0,000	
---	0636.015.321	TORNILLEXAGON	4		00.00.0000		M8X30			5	0,010	
---	0630.001.075	ARANDELA	4		00.00.0000					5	0,002	

VKF Cantidad

WTB Conjunto de módulo alternativo

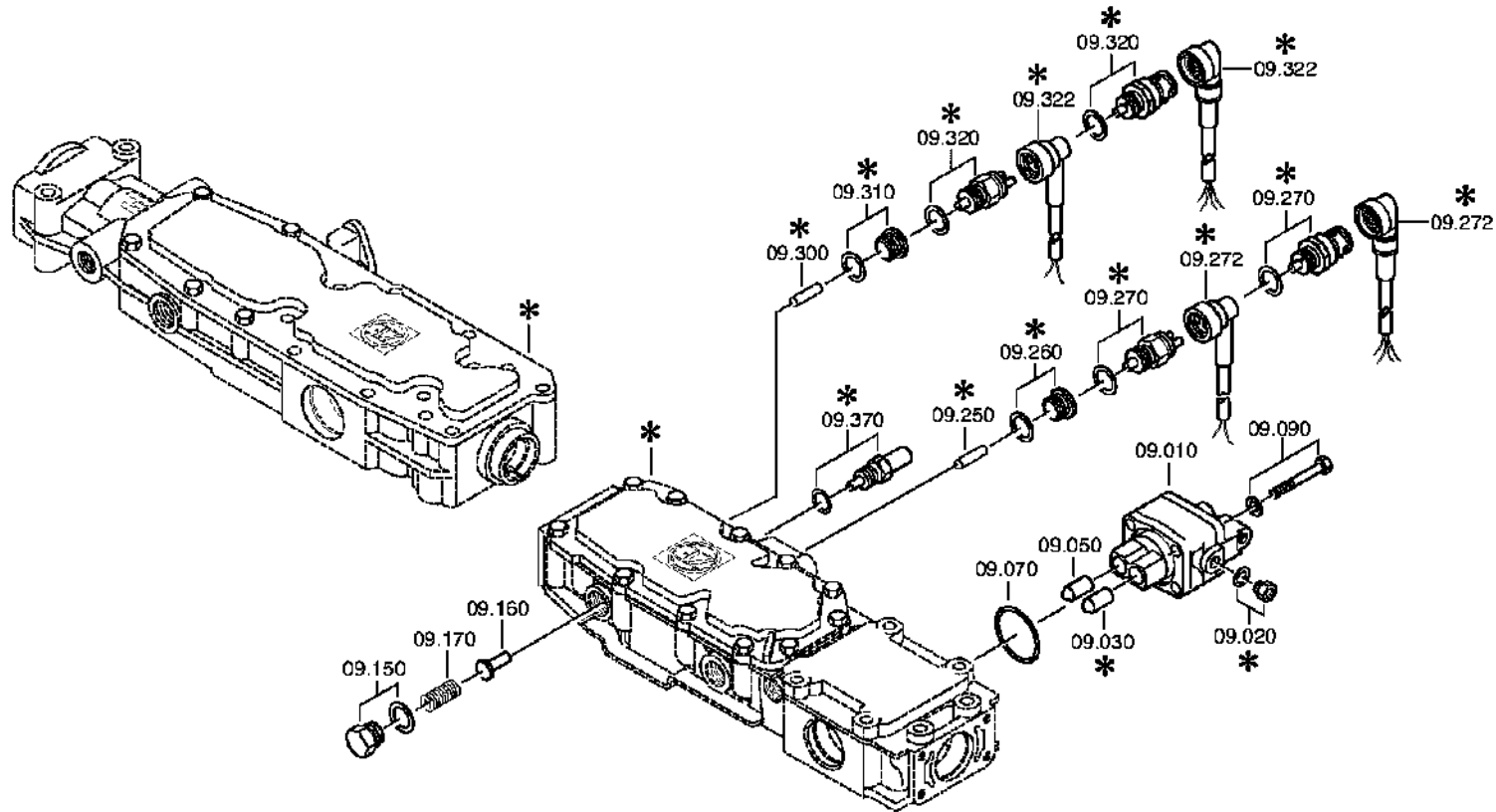
KZ Identificación (código)

LW Fábrica proveedora

© Reservados todos los derechos ZF Friedrichshafen AG, también en caso de solicitudes de derecho de protección. Nos reservamos cualquier tipo de poder de disposición, como por ejemplo 19.05.2010  
derechos de copias o de transmisión. Reservados todos los derechos.

Sólo a efectos de información, no está incluido en el servicio de actualizaciones.







Pos.	Referencia del material	Denominación	VKF	No. mod.	Intr. mod.	Número de fabricación	Características del material/ Información técnica	WTB	Referencia del proveedor externo	ID	Peso	LW
10	6038.202.043	VALVULA DE DESCONEXION	1		00.00.0000		KPL.H-H*ZULUFTDROSSEL 1,55			3	0,000	
30	0501.209.188	RODILLO ESFERICO	1		00.00.0000		KPL.			5	0,000	
50	0501.209.188	RODILLO ESFERICO	1		00.00.0000		KPL.			5	0,000	
70	0634.313.505	JUNTA TORICA	1		00.00.0000		42X3			5	0,000	
90	---	TORNILLEXAGON	4		00.00.0000		M8X65			3	0,000	
---	0636.010.575	TORNILLEXAGON	4		00.00.0000		M8X65			5	0,000	
---	0630.001.075	ARANDELA	4		00.00.0000					5	0,002	
150	---	TORNILLO	1		00.00.0000		M22X1,5			3	0,000	
---	1315.307.019	TORNILLO	1		00.00.0000		M22X1,5 IN 1315 307 363(2)			5	0,000	
---	0730.009.515	ANILLO JUNTA	1		00.00.0000		A22X27			5	0,000	
160	1315.307.173	CERROJO	1		00.00.0000		ENTHALT.IN 1250 307 589(2)			5	0,000	
170	0732.041.500	MUELLE DE PRESION	1		00.00.0000					5	0,000	
250	0731.208.230	PERNO /PASADOR	1		00.00.0000		A=30,0			5	0,000	
270	---	INTERRUPTOR	1	C0100672 8E10	00.00.0000	00.00.0000	OEFF*45N.M*DICHTRING* BAJONETT			3	0,000	
---	0501.216.474	INTERRUPTOR	1		00.00.0000		KPL.			5	0,050	
---	0634.801.062	ANILLO JUNTA	1		00.00.0000		18X24			5	0,001	
300	0731.208.230	PERNO /PASADOR	1		00.00.0000		A=30,0			5	0,000	
320	---	INTERRUPTOR	1		00.00.0000		SCHL*45N.M*DICHTRING* BAJONETT			3	0,000	
---	0501.210.058	INTERRUPTOR	1		00.00.0000		KPL.			5	0,000	
---	0634.801.062	ANILLO JUNTA	1		00.00.0000		18X24			5	0,001	
370	---	TOPE DE CERROJO	1		00.00.0000		87N*50N.M*WR			3	0,000	
---	1315.207.015	TOPE DE CERROJO	1		00.00.0000		KPL. IN 1315 207 010(2)			3	0,000	
---	---	ARANDELA	1		00.00.0000		S= 1,90- 3,30(ABSTUFUNG:0, 10MM)			3	0,000	
---	0730.007.835	ARANDELA	1		00.00.0000		A=3,30 IN 0730 007 611(3)			5	0,000	
---	0730.007.834	ARANDELA	1		00.00.0000		A=3,20 IN 0730 007 611(3)			5	0,000	
---	0730.007.833	ARANDELA	1		00.00.0000		A=3,10 IN 0730 007 611(3)			5	0,000	

VKF Cantidad

WTB Conjunto de módulo alternativo

KZ Identificación (código)

LW Fábrica proveedora



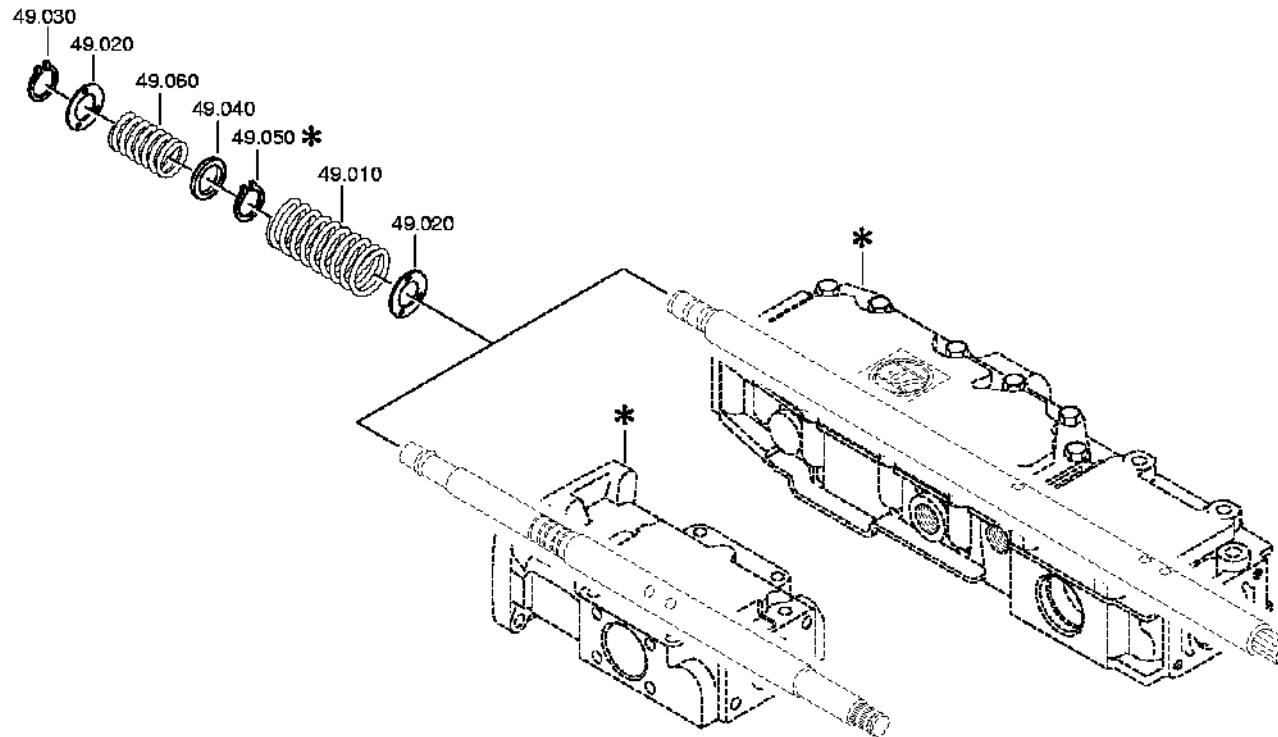
Pos.	Referencia del material	Denominación	VKF	No. mod.	Intr. mod.	Número de fabricación	Características del material/ Información técnica	WTB	Referencia del proveedor externo	ID	Peso	LW
---	0730.007.832	ARANDELA	1		00.00.0000		A=3,00 IN 0730 007 611(3)			5	0,000	
---	0730.007.831	ARANDELA	1		00.00.0000		A=2,90 IN 0730 007 611(3)			5	0,000	
---	0730.007.621	ARANDELA	1		00.00.0000		A=2,80 IN 0730 007 611(3)			5	0,000	
---	0730.007.620	ARANDELA	1		00.00.0000		A=2,70 IN 0730 007 611(3)			5	0,000	
---	0730.007.619	ARANDELA	1		00.00.0000		A=2,60 IN 0730 007 611(3)			5	0,000	
---	0730.007.618	ARANDELA	1		00.00.0000		A=2,50 IN 0730 007 611(3)			5	0,000	
---	0730.007.617	ARANDELA	1		00.00.0000		A=2,40 IN 0730 007 611(3)			5	0,000	
---	0730.007.616	ARANDELA	1		00.00.0000		A=2,30 IN 0730 007 611(3)			5	0,000	
---	0730.007.615	ARANDELA	1		00.00.0000		A=2,20 IN 0730 007 611(3)			5	0,000	
---	0730.007.614	ARANDELA	1		00.00.0000		A=2,10 IN 0730 007 611(3)			5	0,000	
---	0730.007.613	ARANDELA	1		00.00.0000		A=2,00 IN 0730 007 611(3)			5	0,000	
---	0730.007.612	ARANDELA	1		00.00.0000		A=1,90 IN 0730 007 611(3)			5	0,000	

VKF Cantidad

WTB Conjunto de módulo alternativo

KZ Identificación (código)

LW Fábrica proveedora





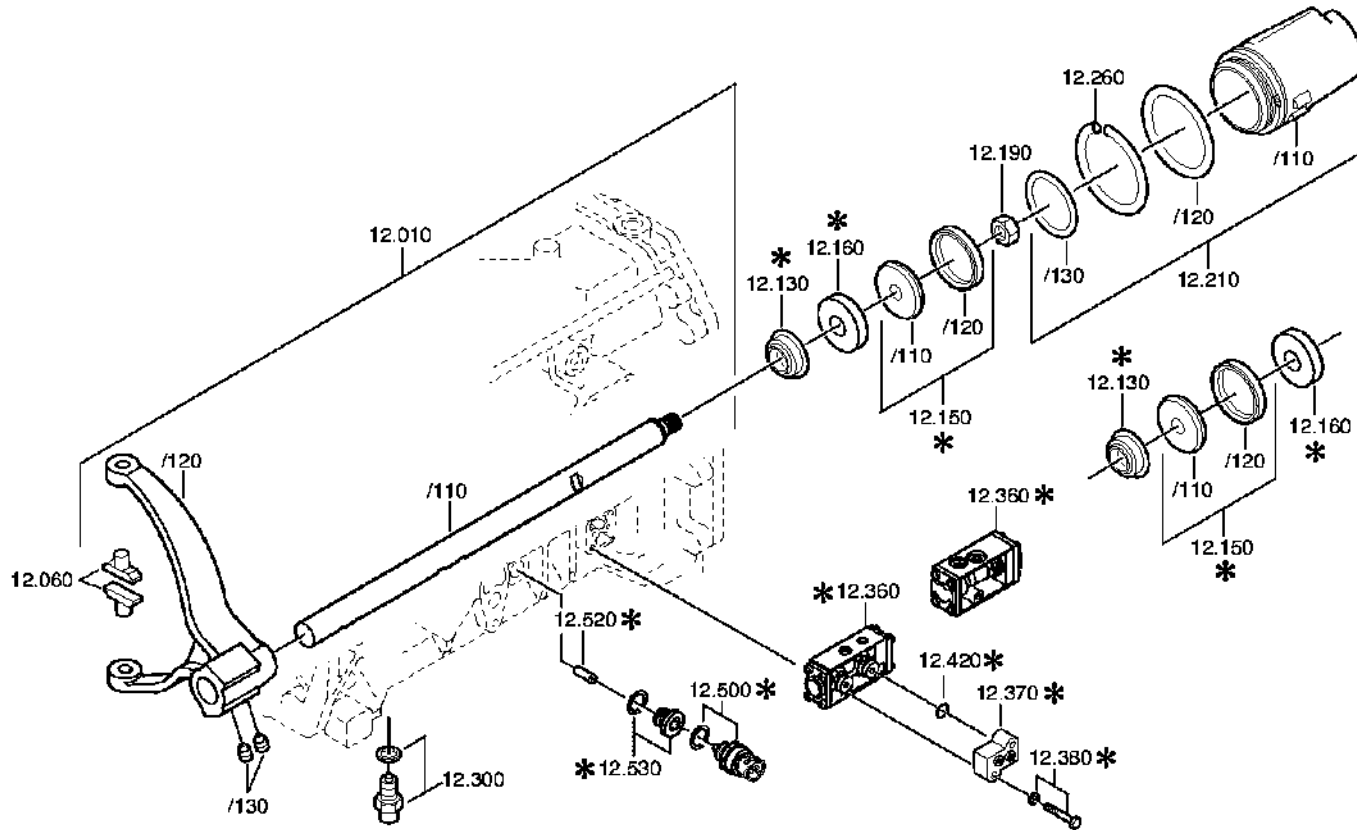
Pos.	Referencia del material	Denominación	VKF	No. mod.	Intr. mod.	Número de fabricación	Características del material/ Información técnica	WTB	Referencia del proveedor externo	ID	Peso	LW
10	0732.040.765	MUELLE DE PRESION	1		00.00.0000					5	0,000	
20	0730.104.083	ARANDELA	2		00.00.0000		A=2,00 IN 0730 104 527(2)			5	0,000	
30	0630.532.138	ANILLO	1		00.00.0000					5	0,000	
40	0730.100.214	ARANDELA	1		00.00.0000					5	0,000	
50	0630.532.138	ANILLO	1		00.00.0000					5	0,000	
60	0732.040.904	MUELLE DE PRESION	1		00.00.0000					5	0,000	

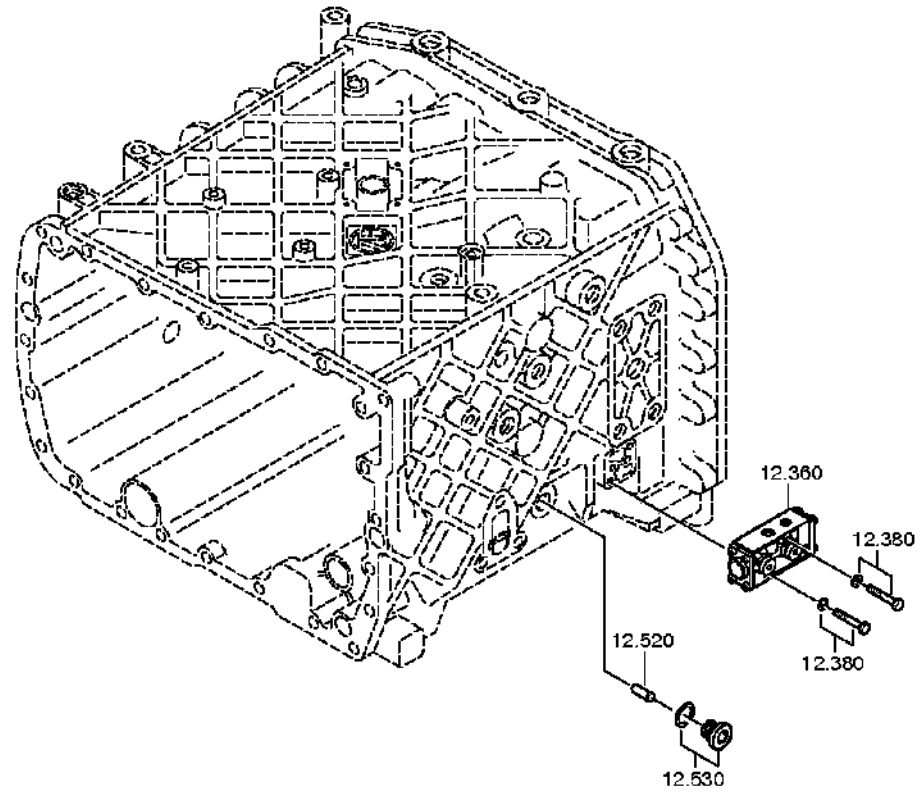
VKF Cantidad

WTB Conjunto de módulo alternativo

KZ Identificación (código)

LW Fábrica proveedora







Pos.	Referencia del material	Denominación	VKF	No. mod.	Intr. mod.	Número de fabricación	Características del material/ Información técnica	WTB	Referencia del proveedor externo	ID	Peso	LW
10	1315.212.013	VARILLA DE CAMBIO	1		00.00.0000		KPL.GV.LAG.GEH.1			3	0,000	
/110	1315.312.073	VARILLA DE CAMBIO	1		00.00.0000					5	0,000	
/120	1315.312.074	HORQUILLA DE CAMBIO	1		00.00.0000		GV ECO 3			5	0,000	
/130	---	PASADOR ROSCADO	2		00.00.0000		M12X1			3	0,000	
---	1315.312.047	PASADOR ROSCADO	2		00.00.0000					5	0,000	
60	1316.306.015	PATIN	2		00.00.0000					5	0,000	
130	0750.112.131	RETEN EXTERIOR	1	Z0000358 8010	31.12.2010	31.12.2010	25X40X15			3	0,000	
150	1315.212.008	EMBOLO	1		00.00.0000		KPL.			3	0,000	
/110	---	EMBOLO	1		00.00.0000		GV SINTER/STAHL			3	0,000	
---	1315.312.020	EMBOLO	1		00.00.0000		GV			5	0,000	
---	1315.312.003	EMBOLO	1		00.00.0000		GV			5	0,000	
/120	0750.112.177	ANILLO RANURADO DOBLE	1		00.00.0000		55X63X9,4			3	0,000	
190	---	TUERCA SEGUR	1		00.00.0000		M16X1,5			3	0,000	
---	0737.006.095	TUERCA SEGUR	1		00.00.0000		MS16X1,5 ZFN99			5	0,000	
210	1315.212.010	CILINDRO	1		00.00.0000		KPL.			3	0,000	
/110	1315.312.048	CILINDRO	1		00.00.0000		ENTHALT.IN 1315 312 033(1)			5	0,000	
/120	0634.313.018	JUNTA TORICA	1		00.00.0000		82X3			5	0,000	
/130	0634.313.320	JUNTA TORICA	1		00.00.0000		67X3			5	0,000	
260	1315.312.034	MUELLE	1		00.00.0000					5	0,000	
300	---	TOPE DE CERROJO	1		00.00.0000		235N*50N.M			3	0,000	
---	1313.207.003	TOPE DE CERROJO	1	C0100986 0C10	00.00.0000	00.00.0000	KPL. IN 1313 207 001(2)			3	0,000	
---	0730.008.604	ANILLO JUNTA	1	C0100986 0C10	00.00.0000	00.00.0000	A16X22			5	0,000	
360	0501.215.359	VALVULA DE 5/2 VIAS	1	C0100400 3F10	00.00.0000	00.00.0000	KPL.SG			5	0,000	

VKF Cantidad

WTB Conjunto de módulo alternativo

KZ Identificación (código)

LW Fábrica proveedora





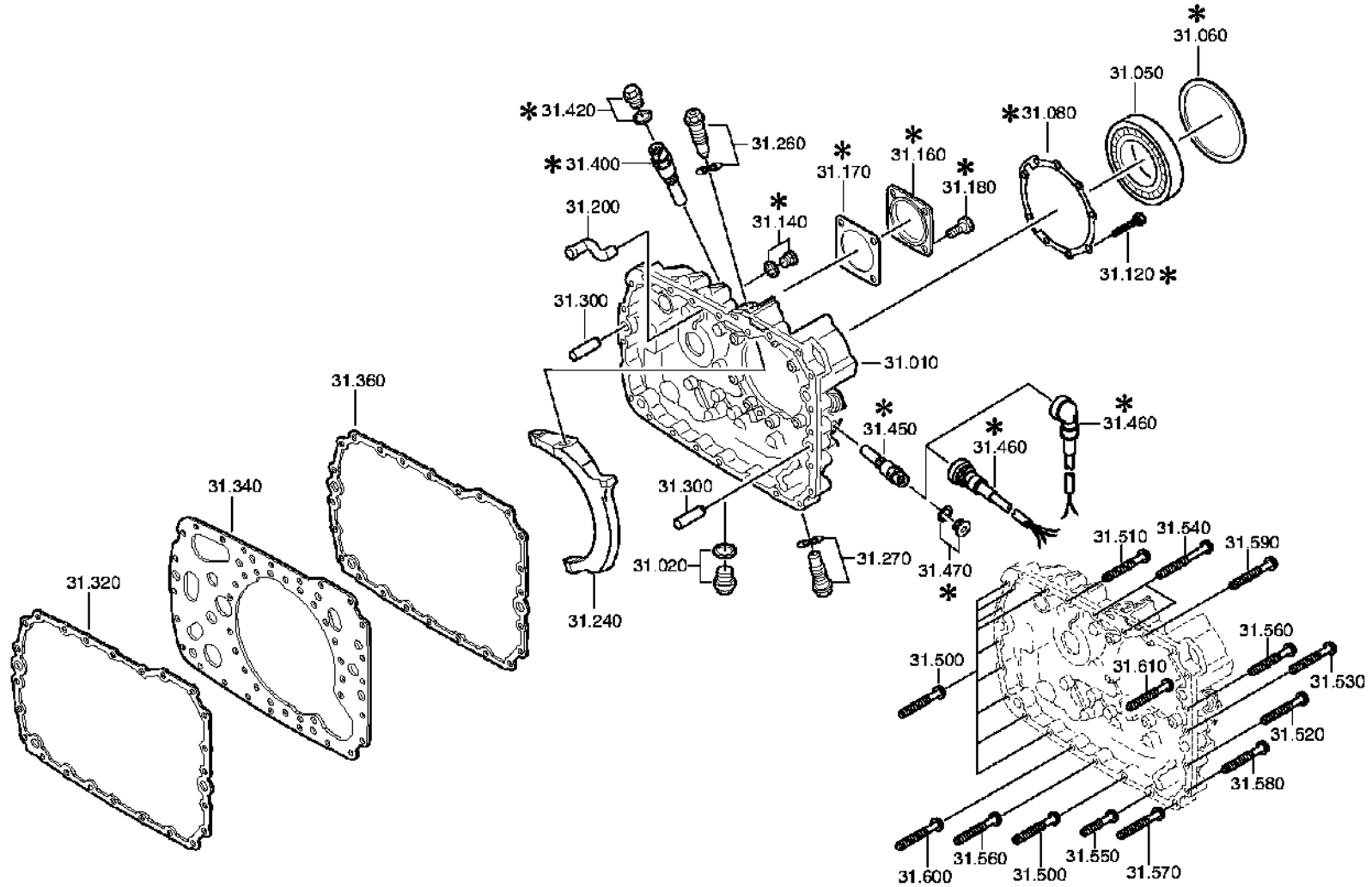
Pos.	Referencia del material	Denominación	VKF	No. mod.	Intr. mod.	Número de fabricación	Características del material/ Información técnica	WTB	Referencia del proveedor externo	ID	Peso	LW
/20	0634.314.020	JUNTA TORICA	1		00.00.0000		8X2			5	0,000	
/22	0634.314.020	JUNTA TORICA	1		00.00.0000		8X2			5	0,000	
380	---	TORNILLEXAGON	2		00.00.0000		M6X40			3	0,000	
---	0636.010.740	TORNILLEXAGON	2		00.00.0000		M6X40			5	0,000	
---	0630.001.076	ARANDELA	2		00.00.0000					5	0,001	
520	1295.212.006	PERNO /PASADOR	1		00.00.0000		KPL.			3	0,000	
530	---	TORNILLO CIERRE	1		00.00.0000		35N.M*DICHTRING M18X1,5			3	0,000	
---	0636.302.021	TORNILLO CIERRE	1		00.00.0000		M18X1,5			5	0,090	
---	0634.801.062	ANILLO JUNTA	1		00.00.0000		18X24			5	0,001	

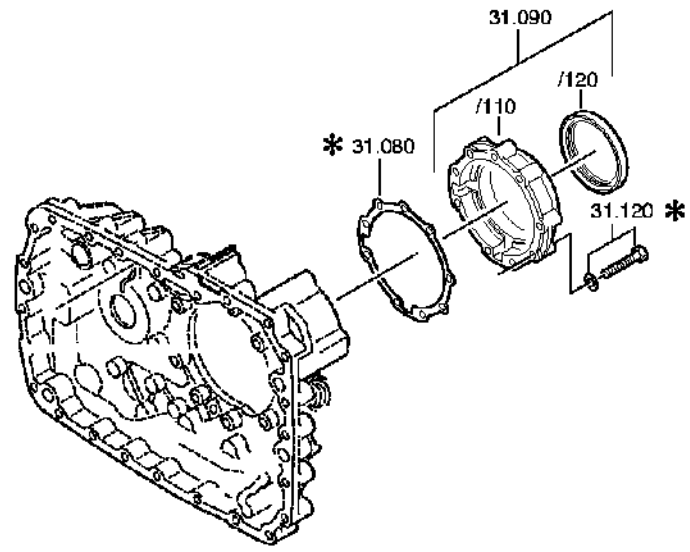
VKF Cantidad

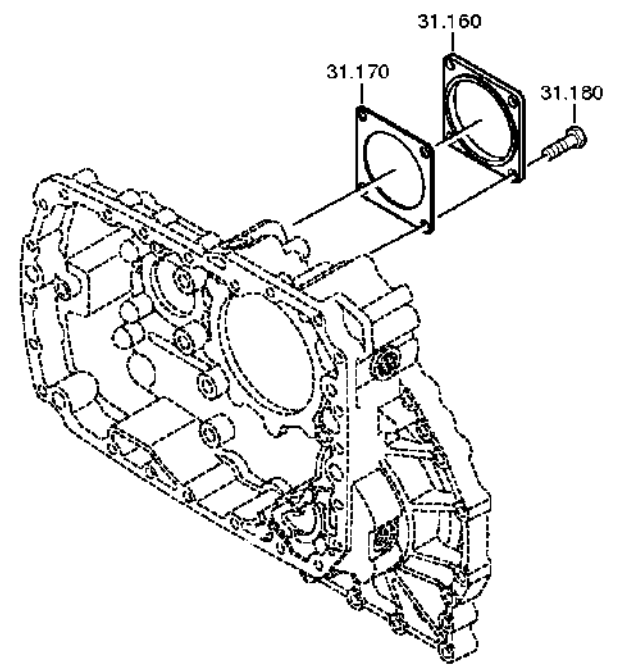
WTB Conjunto de módulo alternativo

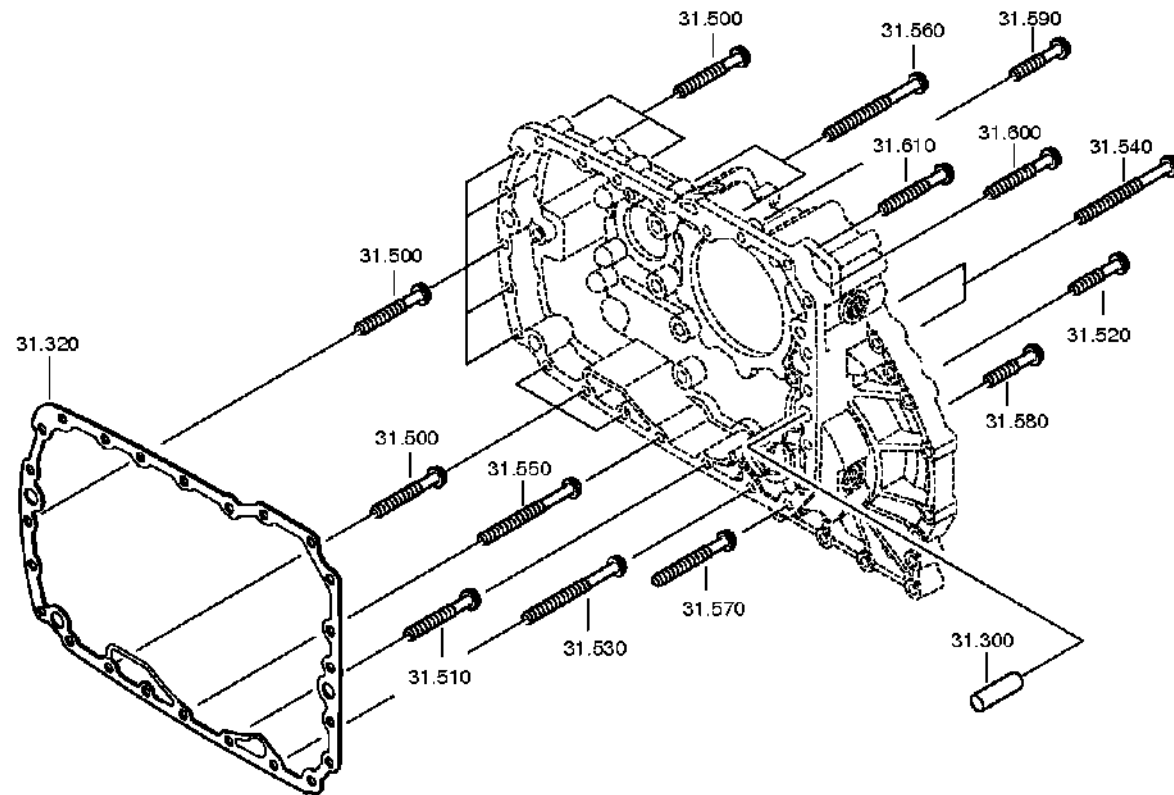
KZ Identificación (código)

LW Fábrica proveedora











Pos.	Referencia del material	Denominación	VKF	No. mod.	Intr. mod.	Número de fabricación	Características del material/ Información técnica	WTB	Referencia del proveedor externo	ID	Peso	LW
10	1315.301.224	CARCASA	1		00.00.0000		ENTHALT.IN 1315 301 222(0)			5	0,000	
20	---	TORNILLO CIERRE	1		00.00.0000		60N.M*DICHTRING M24X1,5			3	0,000	
---	0636.304.049	TORNILLO CIERRE	1		00.00.0000		M24X1,5			5	0,094	
---	0730.008.637	ANILLO JUNTA	1		00.00.0000		A24X29			5	0,000	
50	0750.116.394	RODAMIENTO DE BOLAS	1	C0100721 4E10	00.00.0000	00.00.0000				3	0,000	
80	1315.331.001	JUNTA	1	C0100535 0C10	00.00.0000	00.00.0000				5	0,000	
90	1315.231.004	TAPA	1		00.00.0000		KPL.			3	0,000	
/120	0750.111.341	RETEN	1		00.00.0000		105X130X12			3	0,000	
120	0636.015.601	TORNILLEXAGON	9	Z0000227 8710	01.03.2011	01.03.2011	M10X60			5	0,000	
140	---	TORNILLO CIERRE	1	C0100435 9F10	00.00.0000	00.00.0000	15N.M*DICHTRING M10X1			3	0,000	
---	0636.302.053	TORNILLO CIERRE	1		00.00.0000		M10X1			5	0,100	
---	0730.008.055	ANILLO JUNTA	1		00.00.0000		A10X14			5	0,000	
160	1304.301.034	TAPA	1		00.00.0000					5	0,000	
170	1238.308.201	JUNTA	1		00.00.0000		ENTHALT.IN 1238 308 202(2)			5	0,000	
180	---	TORNILLEXAGON	4		00.00.0000		M12X25			3	0,000	
---	0636.016.178	TORNILLEXAGON	4		00.00.0000		M12X25			5	0,035	
200	1296.301.008	TUBO ROCIADOR	1		00.00.0000					5	0,000	
240	1315.334.039	BALANCIN MANDO	1		00.00.0000					5	0,000	
260	---	TORNILLO DE ARTICULACION	1	Z0000407 5611	31.12.2010	31.12.2010	O.SCHEIBE M24X1,5 SK6			3	0,000	
---	1315.334.074	TORNILLO DE ARTICULACION	1	Z0000407 5610	01.12.2010	01.12.2010				5	0,000	
270	---	TORNILLO DE ARTICULACION	1	Z0000407 5611	31.12.2010	31.12.2010	O.SCHEIBE M24X1,5 SK6			3	0,000	
---	1315.334.074	TORNILLO DE ARTICULACION	1	Z0000407 5610	01.12.2010	01.12.2010				5	0,000	

VKF Cantidad

WTB Conjunto de módulo alternativo

KZ Identificación (código)

LW Fábrica proveedora



Pos.	Referencia del material	Denominación	VKF	No. mod.	Intr. mod.	Número de fabricación	Características del material/ Información técnica	WTB	Referencia del proveedor externo	ID	Peso	LW
300	0731.201.563	PASADOR CILINDRICO	3		00.00.0000					5	0,000	
320	1316.301.042	JUNTA	1		00.00.0000					5	0,000	
340	1315.301.118	PLACA INTERMEDIA	1		00.00.0000		ENTHALT.IN 1315 301 144(0)			5	0,000	
360	1316.301.042	JUNTA	1		00.00.0000					5	0,000	
420	---	TORNILLO CIERRE	1		00.00.0000		35N.M*DICHTRING M18X1,5			3	0,000	
---	0636.302.021	TORNILLO CIERRE	1		00.00.0000		M18X1,5			5	0,090	
---	0634.801.062	ANILLO JUNTA	1		00.00.0000		18X24			5	0,001	
450	---	TRANSMISOR DE IMPULSOS	1	Z0000733 7712	30.04.2010	30.04.2010	35N.M*FLAE.DICHTG* BAJONETT*L=90,0			3	0,000	
---	0501.210.859	TRANSMISOR DE IMPULSOS	1	Z0000733 7710	30.04.2010	30.04.2010				5	0,000	
---	0666.790.033	JUNTA SUPPLANA	1	Z0000733 7710	30.04.2010	30.04.2010				5	0,310	
500	---	TORNILLEXAGON	11		00.00.0000		M10X70			3	0,000	
---	0736.010.180	TORNILLEXAGON	11		00.00.0000		M10X70 IN 0736 010 183(2)			5	0,000	
510	---	TORNILLEXAGON	1		00.00.0000		M10X70			3	0,000	
---	0736.010.180	TORNILLEXAGON	1		00.00.0000		M10X70 IN 0736 010 183(2)			5	0,000	
520	---	TORNILLEXAGON	1		00.00.0000		M10X70			3	0,000	
---	0736.010.180	TORNILLEXAGON	1		00.00.0000		M10X70 IN 0736 010 183(2)			5	0,000	
530	---	TORNILLEXAGON	1		00.00.0000		M10X70			3	0,000	
---	0736.010.180	TORNILLEXAGON	1		00.00.0000		M10X70 IN 0736 010 183(2)			5	0,000	
540	---	TORNILLEXAGON	2		00.00.0000		M10X110			3	0,000	
---	0736.010.181	TORNILLEXAGON	2		00.00.0000		M10X110 IN 0736 010 183(2)			5	0,000	
550	---	TORNILLEXAGON	1	Z0000420 0110	01.03.2011	01.03.2011	M10X45			3	0,000	
---	0736.010.228	TORNILLEXAGON	1		00.00.0000		M10X45 IN 0736 010 183(2)			5	0,000	
560	---	TORNILLEXAGON	2		00.00.0000		M10X70			3	0,000	
---	0736.010.180	TORNILLEXAGON	2		00.00.0000		M10X70 IN 0736 010 183(2)			5	0,000	
570	---	TORNILLEXAGON	1		00.00.0000		M10X70			3	0,000	

VKF Cantidad

WTB Conjunto de módulo alternativo

KZ Identificación (código)

LW Fábrica proveedora



Pos.	Referencia del material	Denominación	VKF	No. mod.	Intr. mod.	Número de fabricación	Características del material/ Información técnica	WTB	Referencia del proveedor externo	ID	Peso	LW
---	0736.010.180	TORNILLEXAGON	1		00.00.0000		M10X70 IN 0736 010 183(2)			5	0,000	
580	---	TORNILLEXAGON	1		00.00.0000		M10X70			3	0,000	
---	0736.010.180	TORNILLEXAGON	1		00.00.0000		M10X70 IN 0736 010 183(2)			5	0,000	
590	---	TORNILLEXAGON	1	Z0000420 0110	01.03.2011	01.03.2011	M10X45			3	0,000	
---	0736.010.228	TORNILLEXAGON	1		00.00.0000		M10X45 IN 0736 010 183(2)			5	0,000	
600	---	TORNILLEXAGON	1		00.00.0000		M10X70			3	0,000	
---	0736.010.180	TORNILLEXAGON	1		00.00.0000		M10X70 IN 0736 010 183(2)			5	0,000	
610	---	TORNILLEXAGON	1		00.00.0000		M10X70			3	0,000	
---	0736.010.180	TORNILLEXAGON	1		00.00.0000		M10X70 IN 0736 010 183(2)			5	0,000	

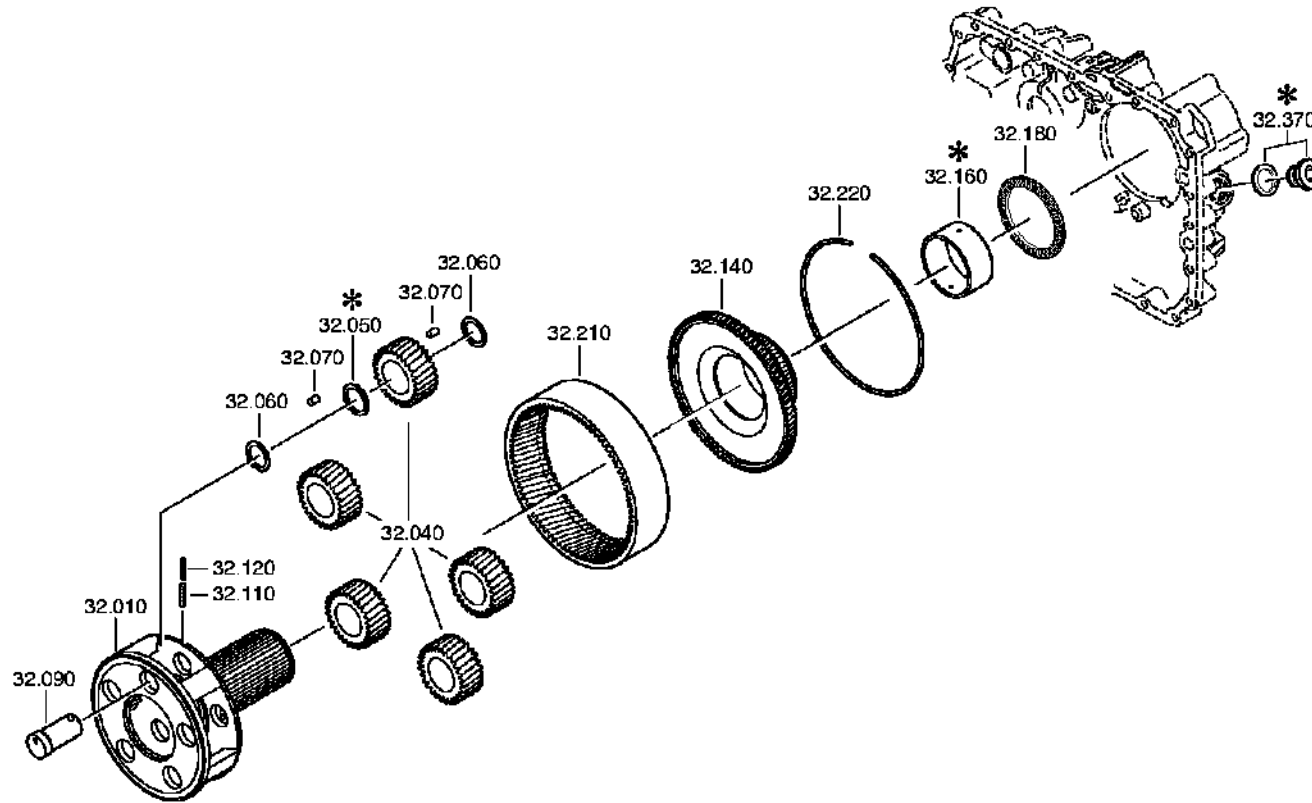
VKF Cantidad

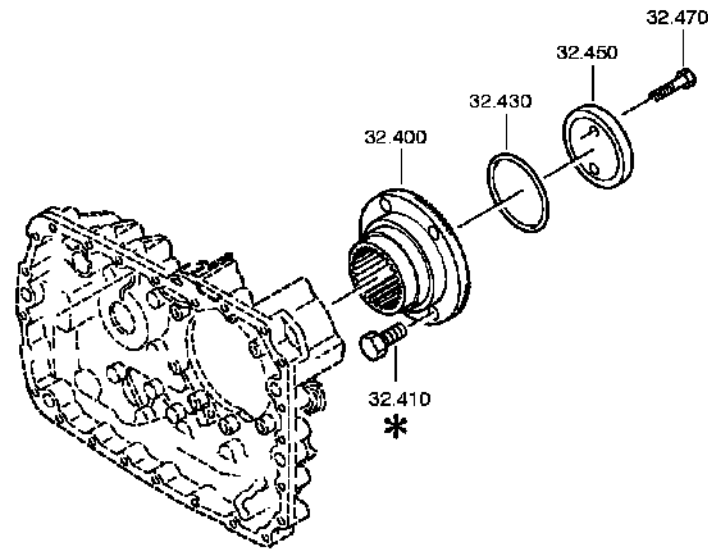
WTB Conjunto de módulo alternativo

KZ Identificación (código)

LW Fábrica proveedora









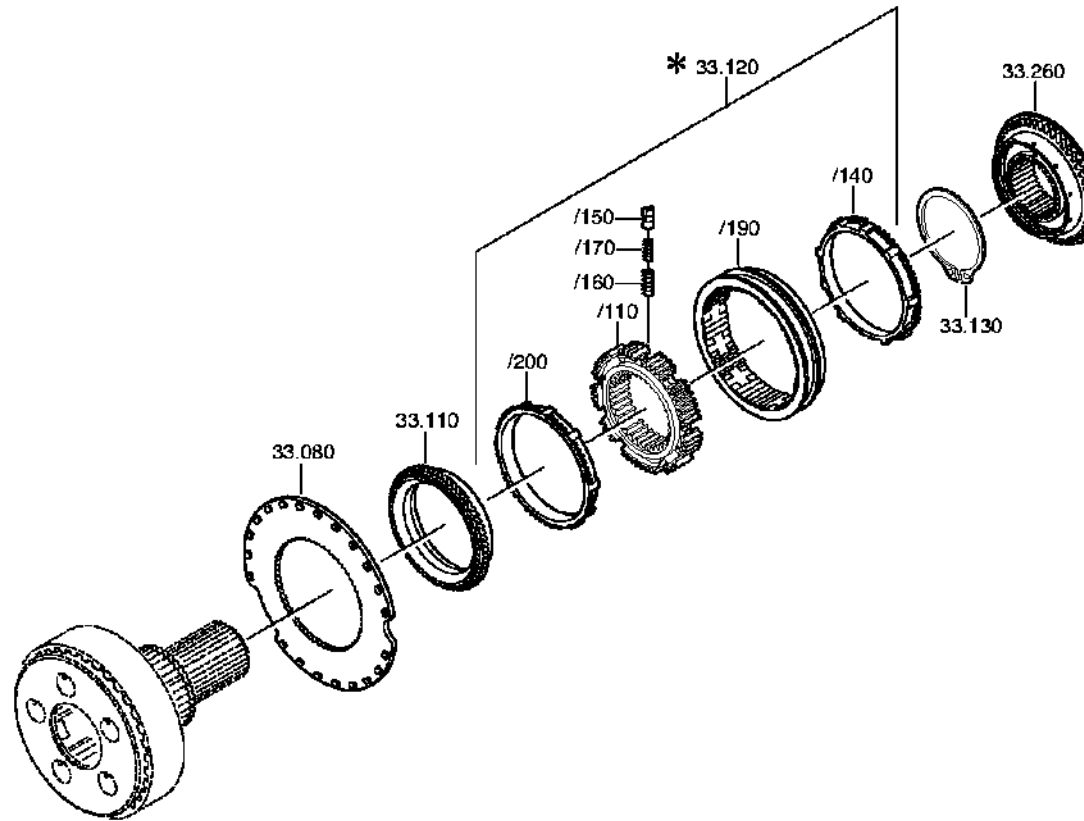
Pos.	Referencia del material	Denominación	VKF	No. mod.	Intr. mod.	Número de fabricación	Características del material/ Información técnica	WTB	Referencia del proveedor externo	ID	Peso	LW
10	1315.232.017	PORTAPLANETARIOS	1	C0100319 7C10	00.00.0000	00.00.0000	KPL.4,565*SV-GP*FL.PROF.90			3	0,000	
40	1315.232.010	CJTOSATELITES	1		00.00.0000		KPL.			3	0,000	
60	0730.107.168	ARANDELA INTERMEDIA	15		00.00.0000		A=1,00 IN 0730 105 951(2)			5	0,000	
70	0750.119.116	RODILLO	140		00.00.0000		10,0X16,8			3	0,000	
90	1315.332.053	BULON DE PLANETARIOS	5	C0100722 6B10	00.00.0000	00.00.0000	ENTHALT.IN 1316 332 037(2)			5	0,000	
110	0631.329.051	PASADOR DE SUJECION	5		00.00.0000		5X26			5	0,002	
120	0631.329.167	PASADOR DE SUJECION	5		00.00.0000		3X26			5	1	
140	1316.332.130	SOPORTE RUEDA DENTADO INTERIOR	1	C0100730 5F10	00.00.0000	00.00.0000				5	0,000	
160	1316.333.014	ANILLO INTERMEDIO	1		00.00.0000					5	0,000	
180	0735.298.169	RODAMIENTO AXIAL DE AGUJAS	1		00.00.0000		104,5X128,4X10,0 FA.INA			5	0,000	
210	1315.332.041	RUEDA DE DENTADO INTERIOR	1		00.00.0000		IN 1316 332 055(1)			5	0,000	
220	0730.513.583	ALAMBRE DE SEGURIDAD	1		00.00.0000		A=3,20 IN 0730 505 052(2)			5	0,000	
400	1297.333.110	BRIDA DE SALIDA	1		00.00.0000		ENTHALT.IN 1314 332 007(0)			5	0,000	
410	---	TORNILLEXAGON	4		00.00.0000		SCHUTZKAPPE M14X1,5X50			3	0,000	
---	0636.100.202	TORNILLEXAGON	4		00.00.0000		M14X1,5X50			5	0,000	
---	1315.332.067	CAPERUZA PROTECTORA	4		00.00.0000					5	0,000	
430	0634.313.805	JUNTA TORICA	1	C0100795 9910	00.00.0000	00.00.0000	82X4			5	0,000	
450	1312.332.028	ARANDELA	1		00.00.0000		ENTHALT.IN 1295 332 063(2)			5	0,000	
470	0636.011.540	TORNILLEXAGON	2		00.00.0000		M12X60			5	0,000	

VKF Cantidad

WTB Conjunto de módulo alternativo

KZ Identificación (código)

LW Fábrica proveedora





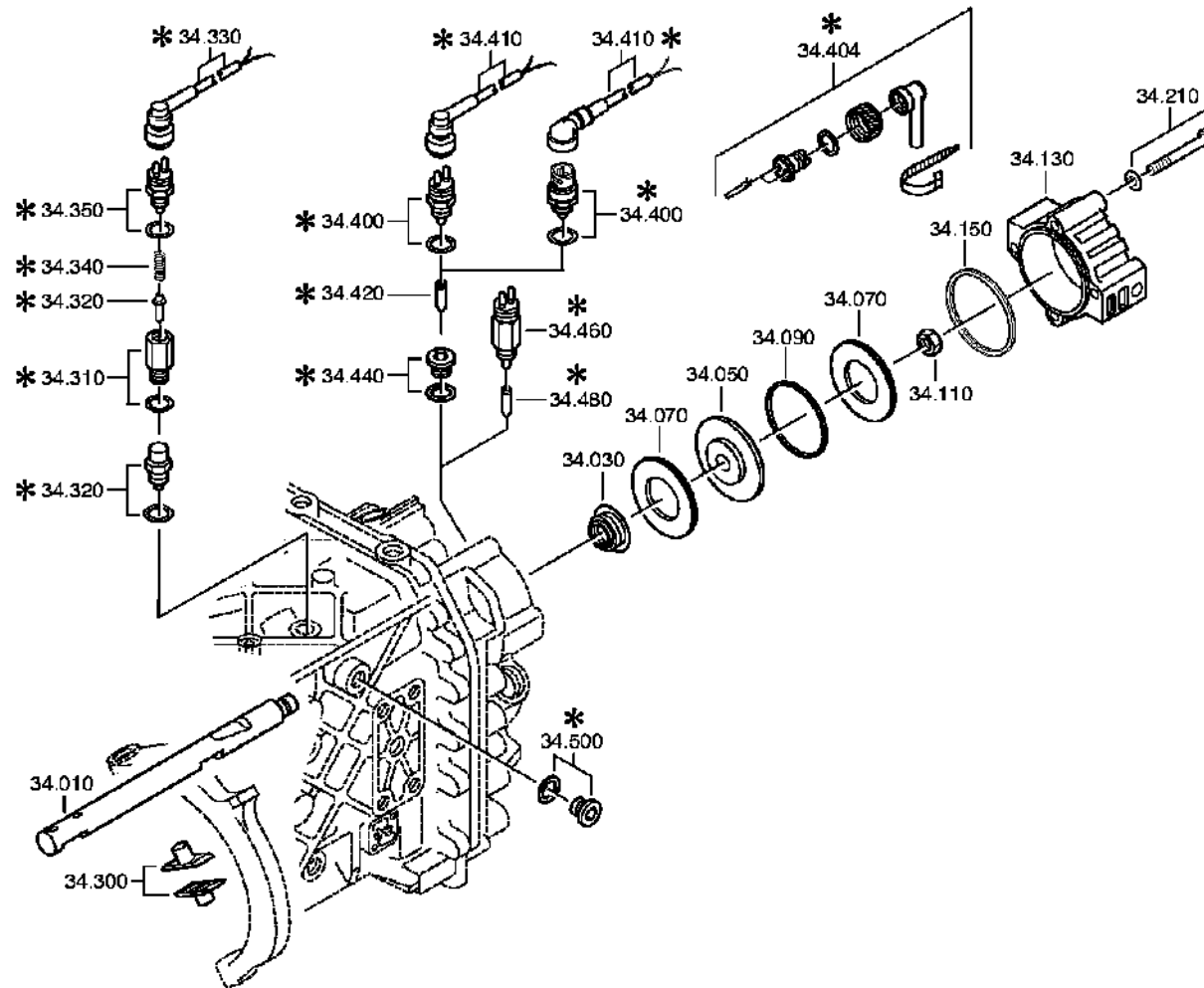
Pos.	Referencia del material	Denominación	VKF	No. mod.	Intr. mod.	Número de fabricación	Características del material/ Información técnica	WTB	Referencia del proveedor externo	ID	Peso	LW
80	1296.333.046	DISCO EMBRAGUE	1		00.00.0000		ENTHALT.IN 1296 333 051(1)			5	0,000	
110	1296.333.050	CONO SINCRON	1	C0100262 7A10	00.00.0000	00.00.0000	ENTHALT.IN 1296.333.053(1)			5	0,000	
120	1316.233.022	SINCRONIZACION	1		00.00.0000		KPL.PROFIL 80GV-GP 90SV-GP			3	0,000	
/110	1313.333.001	CUBO SINCRONIZACION	1		00.00.0000		ENTHALT.IN 1296 333 014(1)			5	0,000	
/140	1296.333.045	ANILLO SINCRONIZACION	1		00.00.0000					5	0,000	
/150	1240.304.278	PIEZA DE PRESION	9		00.00.0000					5	0,000	
/160	0732.040.385	MUELLE DE PRESION	9		00.00.0000					5	0,000	
/170	0732.040.386	MUELLE DE PRESION	9		00.00.0000					5	0,000	
/190	1316.333.034	MANGUITO DESPLAZABLE	1	C0100731 7F10	00.00.0000	00.00.0000	ZF-B 165/74 GP			5	0,000	
/200	1296.333.045	ANILLO SINCRONIZACION	1		00.00.0000					5	0,000	
130	---	ANILLO DE SEGURIDAD	1		00.00.0000		S= 3,70- 4,00(ABSTUFUNG:0, 10MM)			3	0,000	
---	0630.501.061	ANILLO DE SEGURIDAD	1		00.00.0000		125X4			5	0,100	
---	0630.501.173	ANILLO DE SEGURIDAD	1		00.00.0000		125X3,9			5	0,000	
---	0630.501.174	ANILLO DE SEGURIDAD	1		00.00.0000		125X3,8			5	0,000	
---	0630.501.175	ANILLO DE SEGURIDAD	1		00.00.0000		125X3,7			5	0,000	
260	1316.233.029	CONO SINCRON	1	C0100730 5F10	00.00.0000	00.00.0000	KPL. ZF-B 165/74			3	0,000	

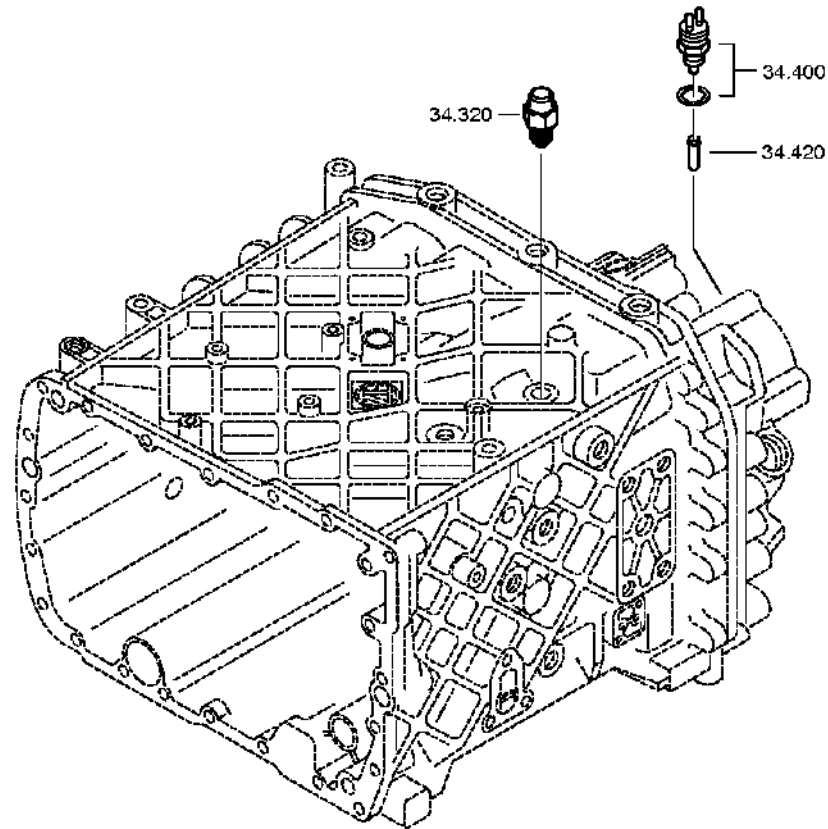
VKF Cantidad

WTB Conjunto de módulo alternativo

KZ Identificación (código)

LW Fábrica proveedora







Pos.	Referencia del material	Denominación	VKF	No. mod.	Intr. mod.	Número de fabricación	Características del material/ Información técnica	WTB	Referencia del proveedor externo	ID	Peso	LW
10	1315.334.071	VARILLA DE CAMBIO	1		00.00.0000					5	0,000	
30	0750.112.253	RETEN EXTERIOR	1		00.00.0000		25X40X15			3	0,000	
50	---	EMBOLO	1		00.00.0000		GP			3	0,000	
---	1315.334.034	EMBOLO	1		00.00.0000		ENTHALT.IN 1315 334 040(2)			5	0,000	
---	1315.334.063	EMBOLO	1		00.00.0000					5	0,000	
70	0734.307.294	ANILLO JUNTA	2		00.00.0000		49X91X7,4 FA.KACO			5	0,000	
90	0750.112.066	ANILLO GUIA	1		00.00.0000					3	0,000	
110	---	TUERCA SEGUR	1		00.00.0000		M16X1,5			3	0,000	
---	0737.006.095	TUERCA SEGUR	1		00.00.0000		MS16X1,5 ZFN99			5	0,000	
130	1315.334.069	CILINDRO	1		00.00.0000					5	0,000	
150	0501.317.536	ANILLO JUNTA PERFILADO	1		00.00.0000					5	0,000	
210	---	TORNILLEXAGON	4		00.00.0000		M10X90			3	0,000	
---	0636.015.459	TORNILLEXAGON	4		00.00.0000		M10X90			5	55	
---	0630.001.048	ARANDELA	4		00.00.0000					5	3,400	
300	1296.334.004	PATIN	2		00.00.0000					5	0,000	
320	---	TOPE DE CERROJO	1		00.00.0000		145N*50N.M			3	0,000	
---	1313.207.005	TOPE DE CERROJO	1	C0100986 0C10	00.00.0000	00.00.0000	KPL. IN 1313 207 001(2)			3	0,000	
---	0730.008.604	ANILLO JUNTA	1	C0100986 0C10	00.00.0000	00.00.0000	A16X22			5	0,000	
400	---	INTERRUPTOR	1		00.00.0000		SCHL*45N.M*DICHTRING* BAJONETT			3	0,000	
---	0501.210.058	INTERRUPTOR	1		00.00.0000		KPL.			5	0,000	
---	0634.801.062	ANILLO JUNTA	1		00.00.0000		18X24			5	0,001	
420	1295.212.006	PERNO /PASADOR	1		00.00.0000		KPL.			3	0,000	

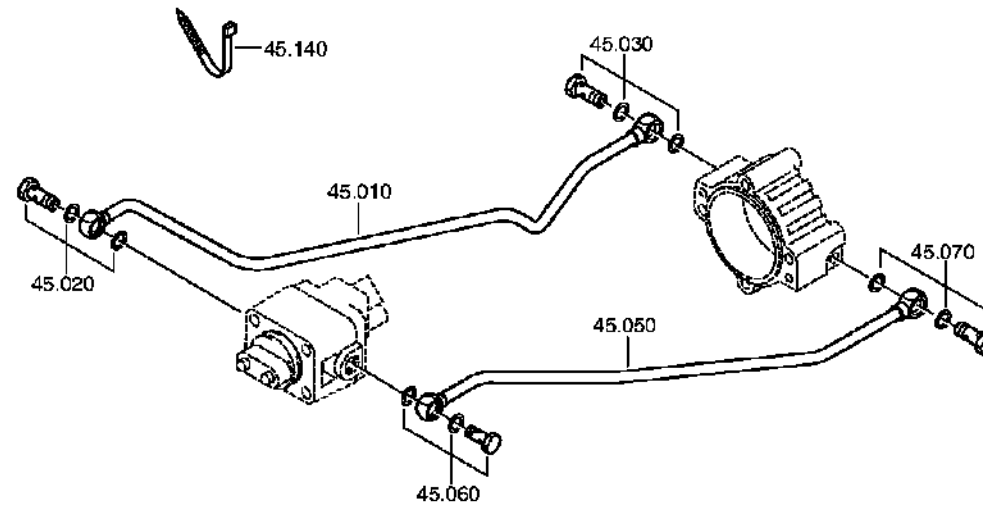
VKF Cantidad

WTB Conjunto de módulo alternativo

KZ Identificación (código)

LW Fábrica proveedora







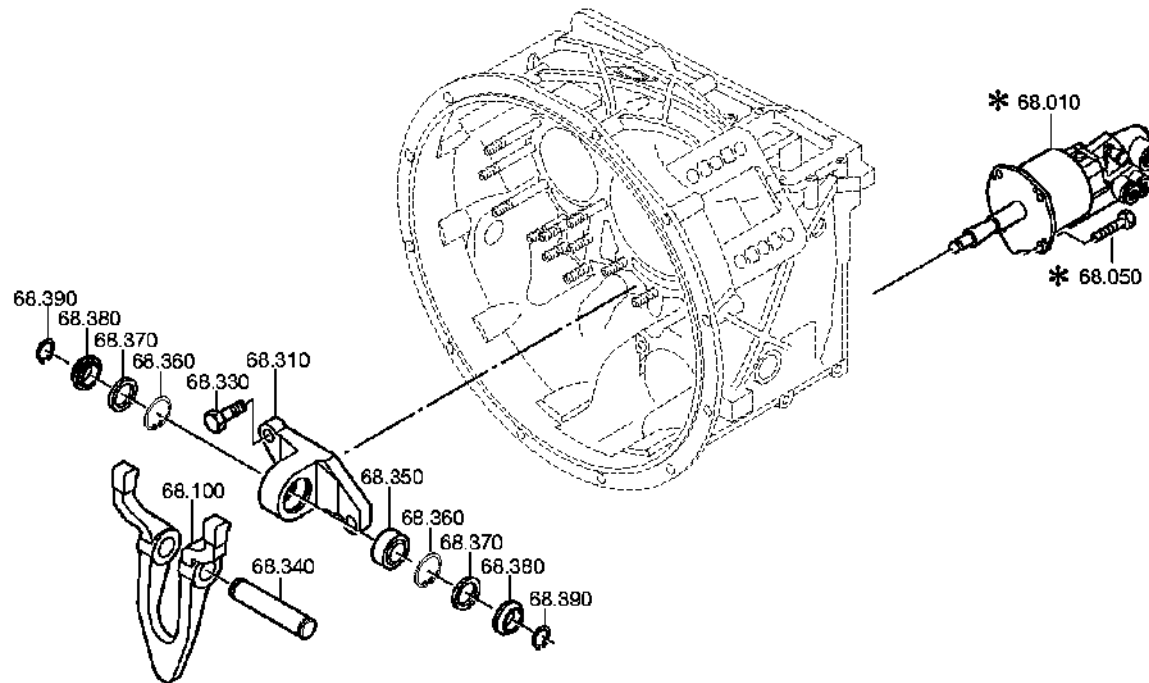
Pos.	Referencia del material	Denominación	VKF	No. mod.	Intr. mod.	Número de fabricación	Características del material/ Información técnica	WTB	Referencia del proveedor externo	ID	Peso	LW
10	1315.245.016	TUBERIA	1	C0100383 3B10	00.00.0000	00.00.0000	KPL.GP RE*L=515MM*12X1,5			3	0,000	
20	---	UNION SCREW	1	C0100115 4C10	00.00.0000	00.00.0000	4 LOCH M14X1,5			3	0,000	
---	0737.835.238	UNION SCREW	1		00.00.0000					5	0,000	
---	0634.801.217	ANILLO JUNTA	1	C0100516 3C10	00.00.0000	00.00.0000	14X20			5	0,000	
30	---	UNION SCREW	1	C0100115 4C10	00.00.0000	00.00.0000	4 LOCH M14X1,5			3	0,000	
---	0737.835.238	UNION SCREW	1		00.00.0000					5	0,000	
---	0634.801.217	ANILLO JUNTA	1	C0100516 3C10	00.00.0000	00.00.0000	14X20			5	0,000	
50	1315.245.017	TUBERIA	1	C0100383 3B10	00.00.0000	00.00.0000	KPL.GP LI*L=532MM*12X1,5			3	0,000	
60	---	UNION SCREW	1	C0100115 4C10	00.00.0000	00.00.0000	4 LOCH M14X1,5			3	0,000	
---	0737.835.238	UNION SCREW	1		00.00.0000					5	0,000	
---	0634.801.217	ANILLO JUNTA	1	C0100516 3C10	00.00.0000	00.00.0000	14X20			5	0,000	
70	---	UNION SCREW	1	C0100115 4C10	00.00.0000	00.00.0000	4 LOCH M14X1,5			3	0,000	
---	0737.835.238	UNION SCREW	1		00.00.0000					5	0,000	
---	0634.801.217	ANILLO JUNTA	1	C0100516 3C10	00.00.0000	00.00.0000	14X20			5	0,000	
140	0659.160.081	CLIP SUJETADOR DE CABLES	1	C0100665 4E10	00.00.0000	00.00.0000	4,7X210			5	0,000	

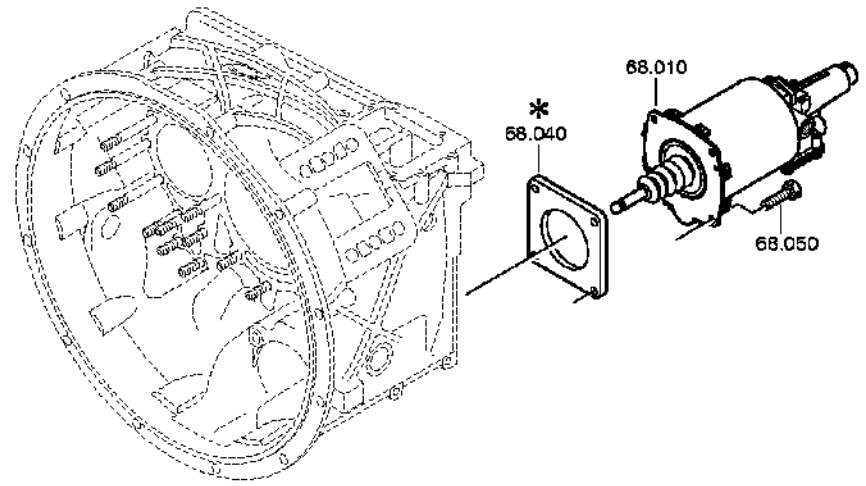
VKF Cantidad

WTB Conjunto de módulo alternativo

KZ Identificación (código)

LW Fábrica proveedora







Pos.	Referencia del material	Denominación	VKF	No. mod.	Intr. mod.	Número de fabricación	Características del material/ Información técnica	WTB	Referencia del proveedor externo	ID	Peso	LW
10	0501.006.570	CILINEMBR	1	C0100737 8A10	00.00.0000	00.00.0000				5	0,000	
50	0636.015.367	TORNILLEXAGON	4		00.00.0000		M8X22			5	0,000	
100	1315.268.017	HORQUILLA DE DESEMBRAGUE	1		00.00.0000		KPL.AUSR-GELENKLAG*SW =78			3	0,000	
310	1315.306.080	SOPORTE	1		00.00.0000					5	0,000	
330	---	TORNILLEXAGON	2		00.00.0000		M12X35			3	0,000	
---	0636.011.253	TORNILLEXAGON	2		00.00.0000		M12X35			5	0,044	
340	0731.201.606	PERNO	1		00.00.0000		ENTHALT.IN 0731 201 607(2)			5	0,000	
350	0635.285.037	COJINETE DE ARTICULACION	1		00.00.0000					5	0,000	
360	0630.502.023	ANILLO DE SEGURIDAD	2		00.00.0000		42X1,75			5	0,010	
370	0501.315.198	ANILLO JUNTA	2		00.00.0000					5	0,000	
380	6060.306.087	ARANDELA DE JUNTA	2		00.00.0000					5	0,000	
390	0630.501.020	ANILLO DE SEGURIDAD	2		00.00.0000		25X1,2			5	1,800	

VKF Cantidad

WTB Conjunto de módulo alternativo

KZ Identificación (código)

LW Fábrica proveedora